

R1850DB

Multimedia Speaker

Suit 2207, 22nd floor,
Tower II, Lippo centre,
89 Queensway
Hong Kong

Tel: +852 2522 6989
Fax: +852 2522 1989
www.edifier.com

© 2017 Edifier International Limited. All rights reserved.
Printed in China

NOTICE:

For the need of technical improvement and system upgrade, information contained herein may be subject to change from time to time without prior notice.

Products of EDIFIER will be customized for different applications. Pictures and illustrations shown on this manual may be slightly different from actual product. If any difference is found, the actual product prevails.

User manual | Manuel d'utilisateur | Manual de usuario | Bedienungsanleitung |
Manuale dell'utente | Manual do utilizador

Important Safety Information

WARNING: To reduce risk of fire or electric shock, do not expose this apparatus to rain or moisture.
Thank you for purchasing Edifier R1850DB active speakers. Please read this manual carefully before operating this system.



The lightning flash with arrowhead inside the triangle, is intended to alert the user to the presence of un-insulated dangerous voltage within the product's enclosure that may be of a sufficient magnitude to constitute a risk of electric shock to persons.



To prevent the risk of electric shock, do not remove cover (or back). No user-serviceable Parts inside. Refer servicing to qualified Service personnel only.



The exclamation point inside the triangle is intended to alert the user to the presence of important operating and maintenance (servicing) instructions in the literature accompanying the product.

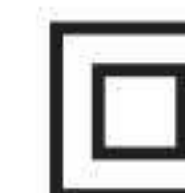
1. Read these instructions.
2. Keep these instructions.
3. Heed all warnings.
4. Follow all instructions.
5. Clean only with dry cloth.
6. Do not use this apparatus near water and never put this apparatus into liquids or allow liquids to drip or spill onto it.
7. Do not place appliance filled with water on this apparatus, such as vase; nor place any form of open fire such as lit candle.
8. Do not block any ventilation openings. Please leave enough space around the speakers to keep good ventilation (the distance should be above 5cm). Install in accordance with the manufacturer's instructions.
9. Do not install near any heat sources such as radiators, heat registers, stoves, or other apparatus (including amplifiers) that produce heat.
10. Do not defeat the safety purpose of the polarized or grounding-type plug. A polarized plug has two blades with one wider than the other. A grounding type plug has two blades and a third grounding prong. The wide blade or the third prong are provided for your safety. If the provided plug does not fit into your outlet, consult an electrician for replacement of the obsolete outlet.
11. Protect the power cord from being walked on or pinched particularly at plugs, convenience receptacles, and the point where they exit from the apparatus.
12. Only use attachments/accessories specified by the manufacturer.
13. Unplug this apparatus during lightning storms or when unused for long periods of time.
14. Refer all servicing to qualified service personnel. Servicing is required when the apparatus has been damaged in any way, such as power-supply cord or plug is damaged, liquid has been spilled or objects have fallen into the apparatus, the apparatus has been exposed to rain or moisture, does not operate normally, or has been dropped.
15. The MAINS plug is used as the disconnect device, the disconnect device shall remain readily operable.
16. Using the product in a 0-35 °C environment is recommended.
17. Do not use strong acid, strong alkali and other chemical solvents to clean the product surface. Please use neutral solvent or water to clean the product.



Use only with the cart, stand, tripod, bracket, or table specified by the manufacturer, or sold with the apparatus. When a cart is used, use caution when moving the cart/apparatus combination to avoid injury from tip-over.



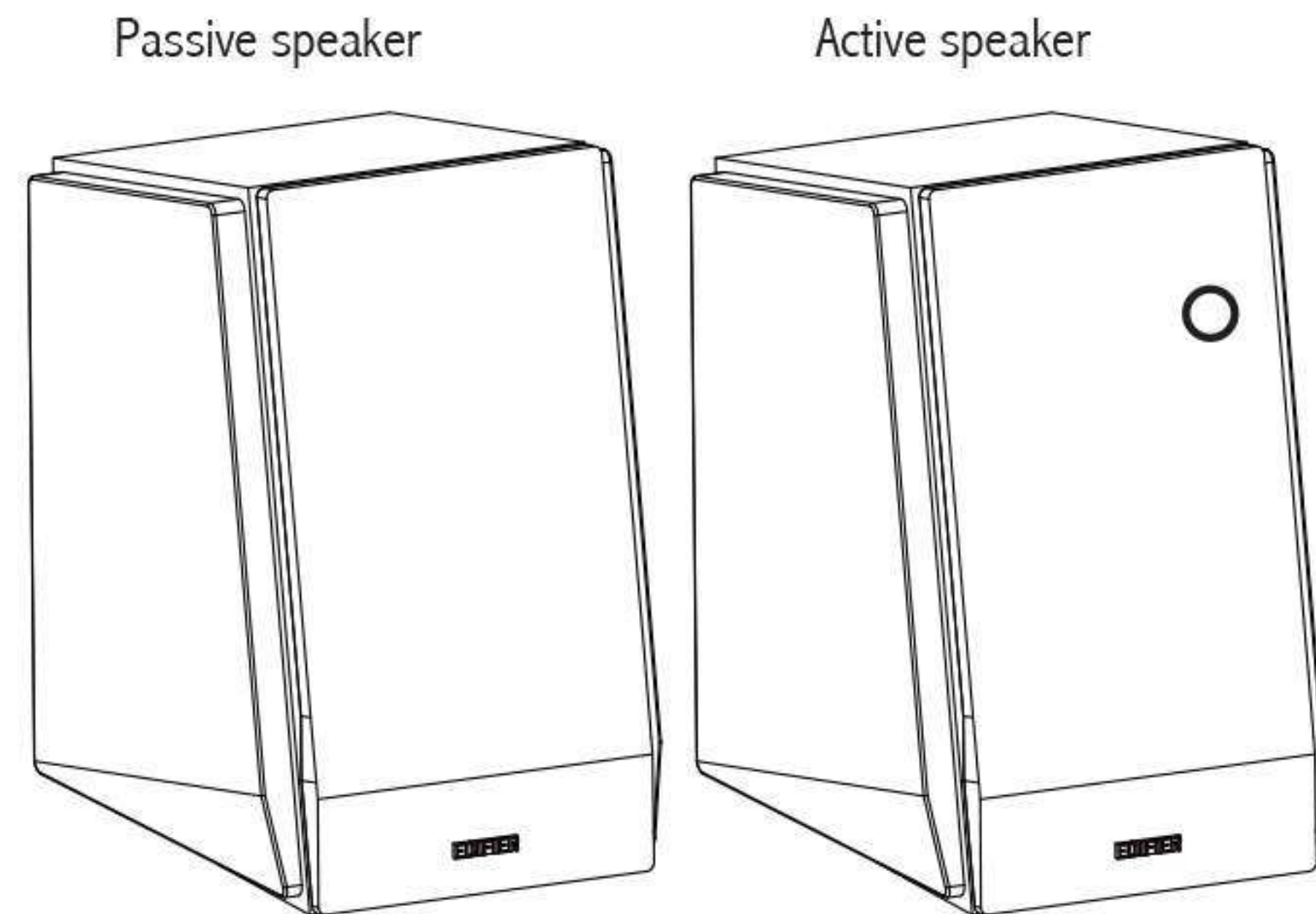
Correct Disposal of this product. This marking indicates that this product should not be disposed with other household wastes throughout the EU. To prevent possible harm to the environment or human health from uncontrolled waste disposal, recycle it responsibly to promote the sustainable reuse of material resources. To return your used device, please use the return and collection systems or contact the retailer where the product was purchased. They can take this product for environmental safe recycling.



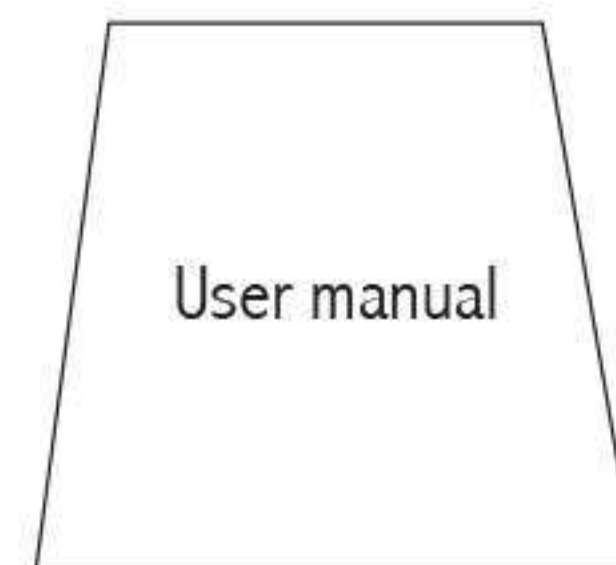
This equipment is a Class II or double insulated electrical appliance. It has been designed in such a way that it does not require a safety connection to electrical earth.

What's in the box

Box content



Remote control



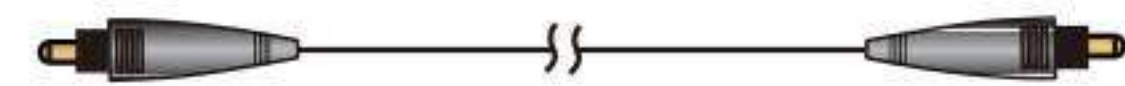
3.5mm-RCA audio cable (1.7M / 5.5ft)



RCA to RCA audio cable (1.7M / 5.5ft)



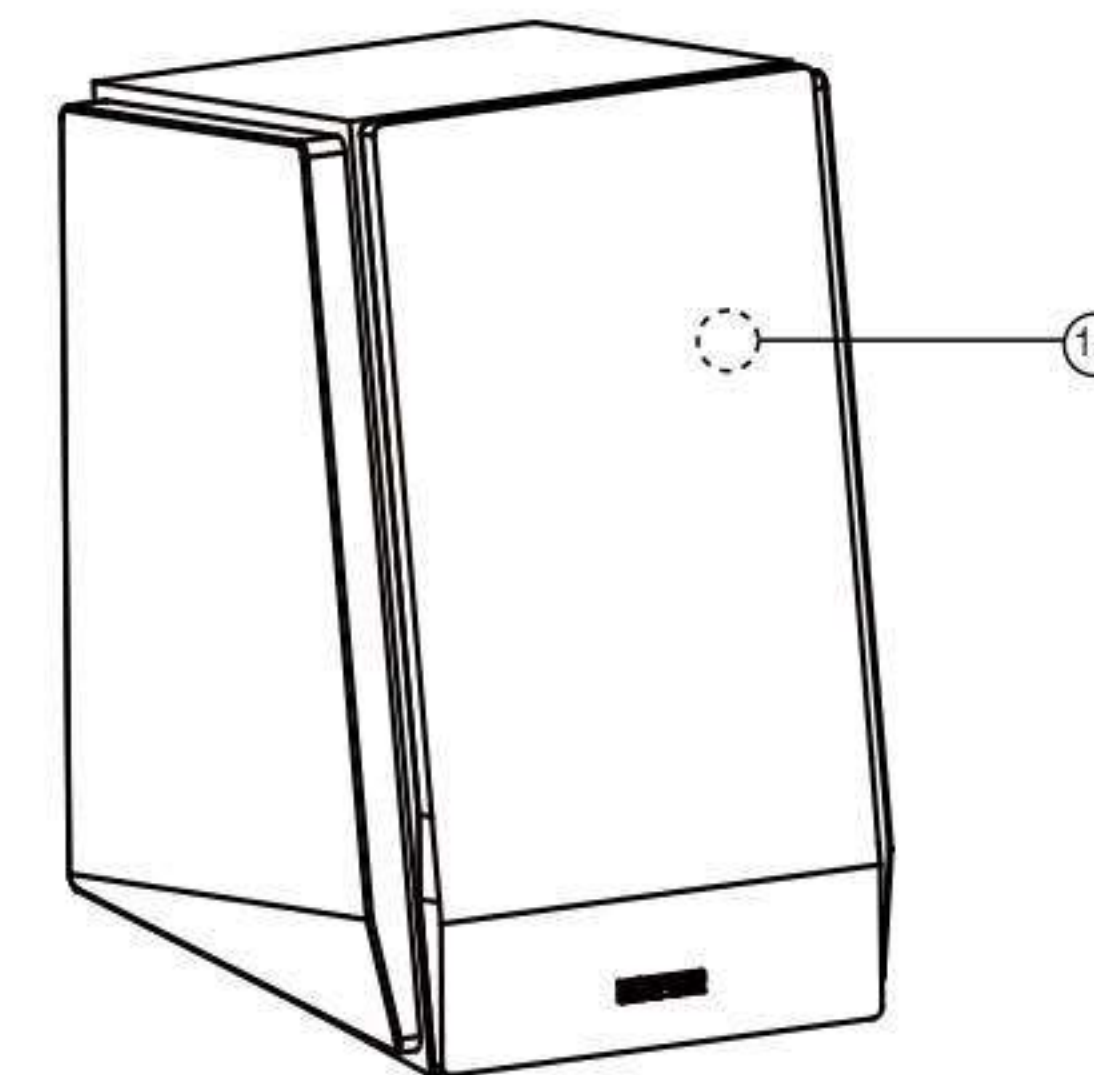
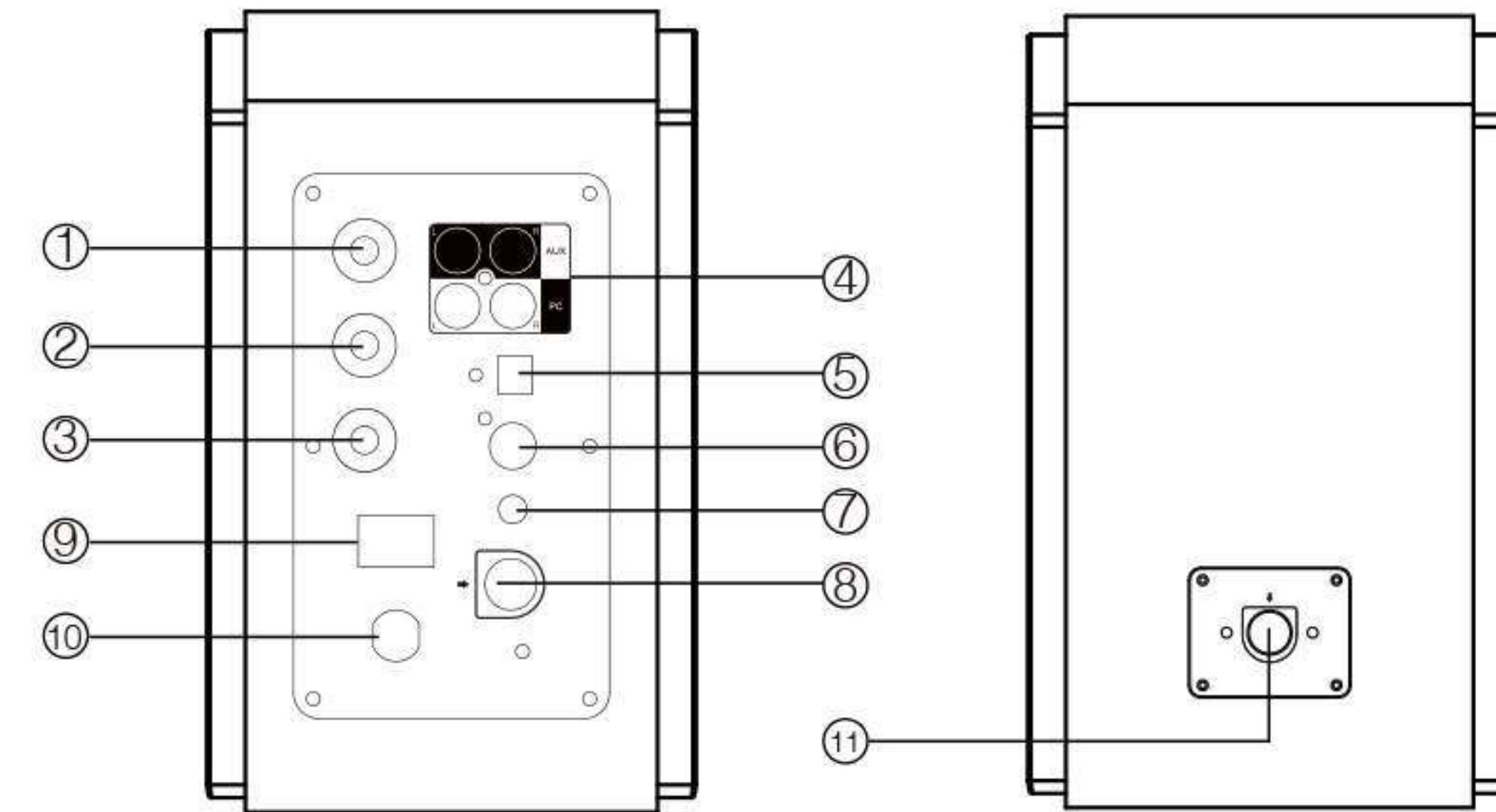
Speaker connecting cable (5M / 16ft)



Fiber optic input cable (1.5M / 5ft)

Control panel

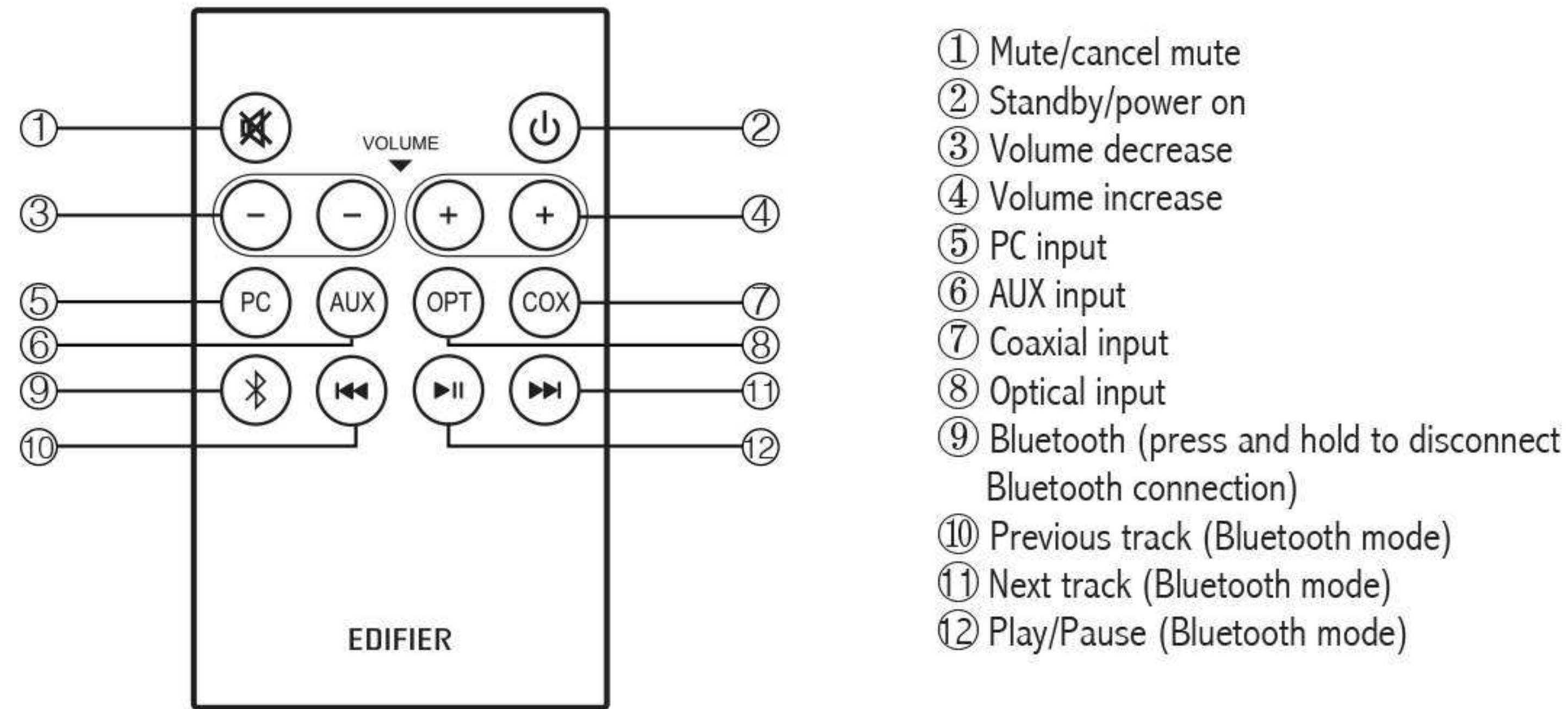
Illustration



- ① Treble dial
- ② Bass dial
- ③ Master volume dial
Press to switch audio source: PC > AUX > OPT > COX > Bluetooth
Press and hold: Disconnect Bluetooth connection
- ④ Line-in input port
- ⑤ Optical input port
- ⑥ Coaxial input port
- ⑦ Bass output
- ⑧ Connect to passive speaker port
- ⑨ Power switch
- ⑩ Power cord
- ⑪ Connect to active speaker port
- ⑫ LED indicator:
Blue: Bluetooth mode
Green: PC mode (The light will flash once) AUX mode (The light will flash twice)
Red: Optical mode (The light will flash once) Coaxial mode (The light will flash twice)

Note: The illustrations in this user manual may differ from the product. Please previous with the product at your hand.

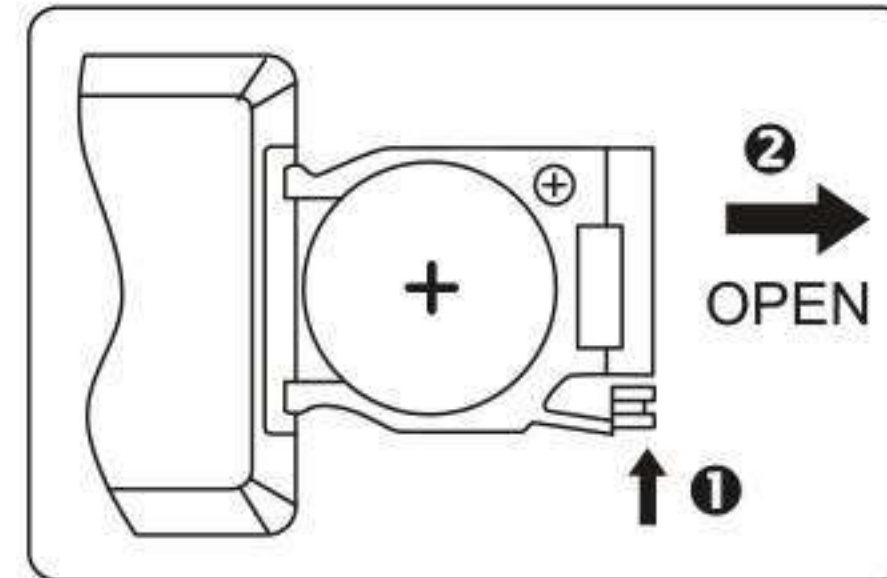
Remote Control



Replace battery in the remote control

Open the remote control battery compartment as shown in the right picture. Properly replace the battery and close the battery compartment.

Note: a CR2025 cell battery sealed with insulating film is already placed in the remote control compartment as factory standard. Please take off the insulating film before the first use.



⚠ WARNING!

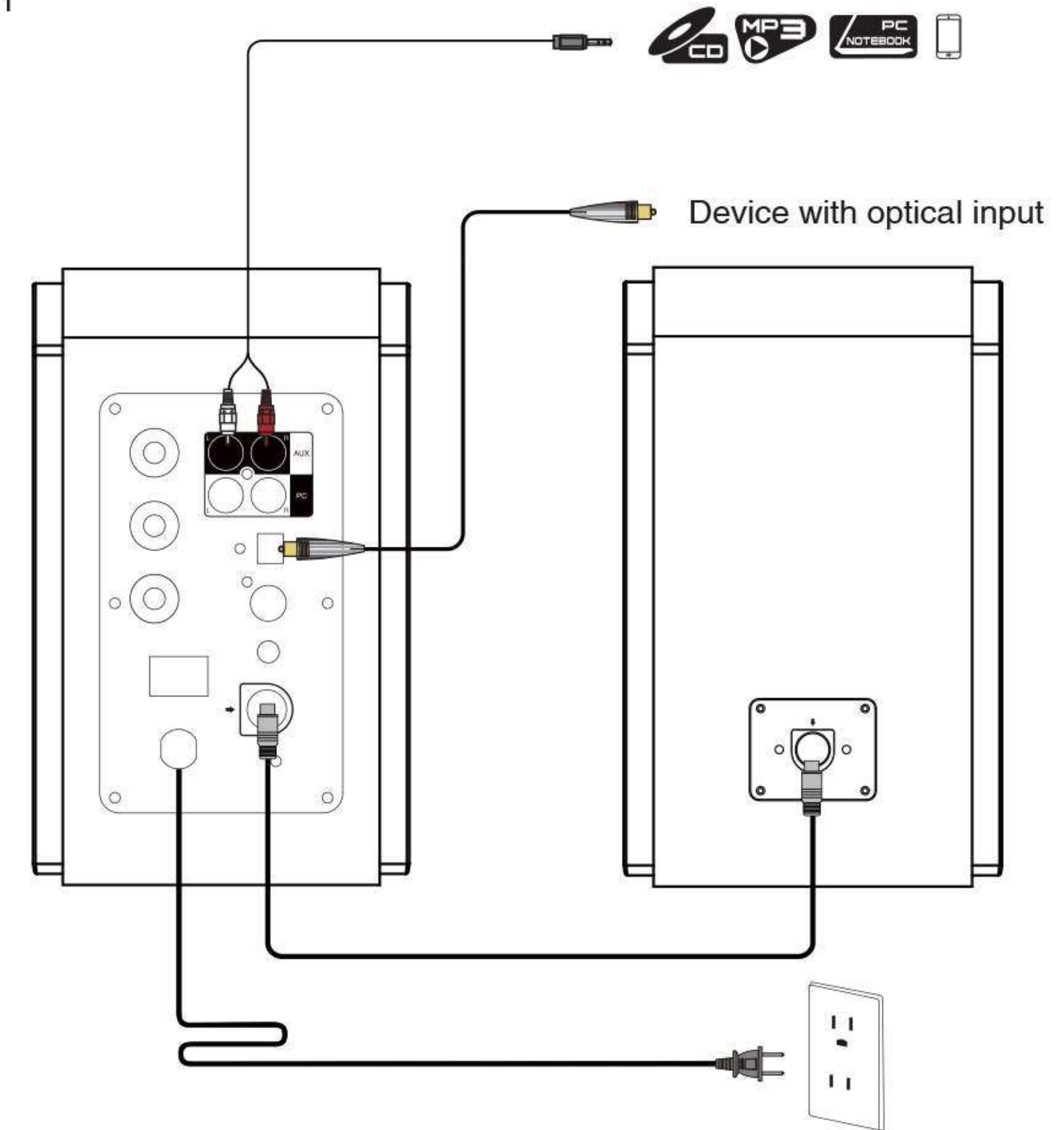
- * Do not swallow the battery. It can cause dangerous!
- * The product (the remote control included in the package) contains a cell battery. If it's swallowed, it can cause severe injuries and lead to death within 2 hours. Please keep the new and used batteries away from children.
- * If the battery compartment does not close securely, stop using the product and keep the remote control away from children.
- * If you think the battery may have been swallowed or placed inside any part of the body, seek immediate medical attention.

Note:

1. Do not expose the remote control to extreme heat or humidity.
2. Do not charge the batteries.
3. Remove the batteries when not in use for an extended period of time.
4. Do not expose the battery to excessive heat such as direct sun, fire, etc
5. Danger of explosion if battery is incorrectly replaced. Replace only with the same or equivalent type.

Operating Instructions

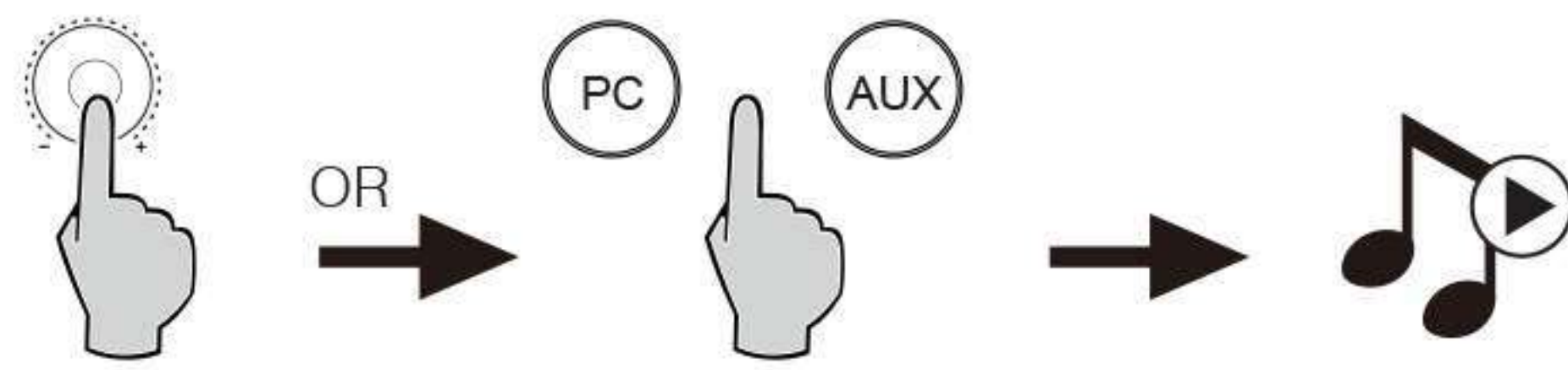
Connection



1. Use the included speaker connecting cable to connect the active speaker and the passive speaker.
2. Connect the speaker to the audio source device with the included audio cable.
3. Connect the power adaptor to the speaker, and then connect to power source.
4. Turn on the speaker. LED indicator on the active speaker indicates the current audio source. If it's not the intended inputting audio source, select the corresponding input by the remote control.

Audio source Input

PC/AUX Input



1. Connect the audio cable to the PC/AUX input port on the rear panel of the active speaker (please pay attention to the corresponding colors), and the other end to the audio source (i.e. PC, mobile phones and etc.).
2. Press PC/AUX button on the remote control or press the volume dial on the rear panel of the active speaker. The LED indicator on the active speaker turns to green: PC mode (The light will flash once), AUX mode (The light will flash twice)
3. Play music and adjust the volume to a comfortable level.

Optical/Coaxial Input



1. Connect the "Optical cable" or "Coaxial cable" (not included) to OPT/COX input port on the rear panel of the active speaker and device with optical and coaxial input.
2. Press OPT/COX button on the remote control or press the volume dial on the rear panel of the active speaker. The LED light on the active speaker turns to red: OPT mode (The light will flash once), COX mode (The light will flash twice)
3. Play music and adjust the volume to a comfortable level.

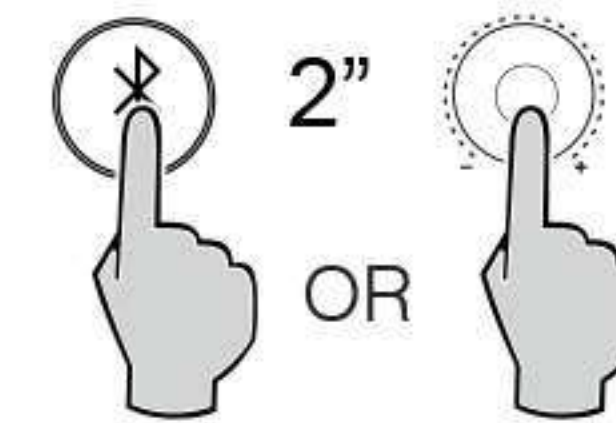
Note: In optical and coaxial modes, only PCM signal with 44.1KHz/48KHz can be decoded.

Bluetooth connection

Bluetooth®



1. Press key on the remote control or the master volume control of the active speaker to select Bluetooth mode. LED indicator turns to blue.
2. Turn on your Bluetooth device. Search and connect "EDIFIER R1850DB".



Disconnect Bluetooth: press and hold the volume dial or the key on the remote control for about 2 seconds to disconnect Bluetooth

Playback: Reconnect Bluetooth and play music

Note:

- * The Bluetooth on R1850DB can only be searched and connected after switching the speaker into Bluetooth input mode. The existing Bluetooth connection will be disconnected once the speaker is switched to other audio source. When the speaker is switched back to Bluetooth input mode, the speaker will try to connect to the last connected Bluetooth audio source device.
- * Pin code is "0000" if it is needed.
- * In order to use all Bluetooth features offered by the product, make sure your audio source device supports A2DP and AVRCP profiles.
- * The compatibility of the product may vary depending on the audio source device.

Specifications

Power Output:	R/L (treble): 16W+16W R/L (mid-range and bass): 19W+19W
Frequency response:	R/L: 60Hz-20KHz
Noise level:	≤ 25dB(A)
Audio inputs:	PC/AUX/Optical/Coaxial/Bluetooth

Troubleshooting

Problem	Solution
No sound	• Check if the power indicator light is ON
	• Try to turn up the volume using either the master volume control or remote control.
	• Ensure the audio cables are firmly connected and the input is set correctly on the speakers.
	• Check if there is a signal output from the audio source.
Cannot connect via Bluetooth	• Make sure the speaker is switched to Bluetooth input. If it is in other audio input modes, Bluetooth will not connect. Disconnect from any Bluetooth device by pressing and holding the volume dial in Bluetooth mode, then try again.
	• Effective Bluetooth transmission range is 10 meters; please ensure that operation is within the range.
	• Try another Bluetooth device for connection.
The R1850DB does not turn on	• Check if main power is connected, or if the wall outlet is switched on.

To learn more about EDIFIER, please visit www.edifier.com

For Edifier warranty queries, please visit the relevant country page on www.edifier.com and review the section titled Warranty Terms.

USA and Canada: service@edifier.ca

South America: Please visit www.edifier.com (English) or www.edifierla.com (Spanish/Portuguese) for local contact information.

Consignes importantes de sécurité

AVERTISSEMENT : Afin de réduire le risque d'incendie ou de choc électrique, n'exposez pas cet appareil à la pluie ou à l'humidité. Merci de votre achat R1850DB active speakers. Lisez attentivement ce manuel avant l'utilisation de ce système.



Le symbole d'éclair avec une flèche à l'intérieur d'un triangle équilatéral informe l'utilisateur de la présence d'une tension non isolée et dangereuse dans l'enceinte de l'appareil. Cette dernière peut être de magnitude suffisante pour constituer un risque d'électrocution.

ATTENTION
Risque d'électrocution
ne pas ouvrir

Afin de prévenir les risques de chocs électriques, ne pas retirer le couvercle (ou l'arrière). Aucun élément n'est réparable par l'utilisateur. Veuillez contacter un personnel qualifié pour les réparations.



Le point d'exclamation à l'intérieur d'un triangle équilatéral informe l'utilisateur de la présence, dans ce manuel qui accompagne l'appareil, d'instructions de maintenance (réparation) et d'instructions de fonctionnement importantes.

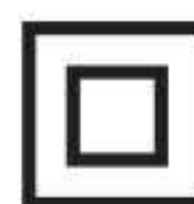
1. Lire ces notices
2. Conserver ces notices
3. Attention à tous les avertissements
4. Suivre toutes les instructions
5. Ne nettoyer qu'avec un chiffon doux.
6. Ne pas obstruer les orifices de ventilation. Installer conformément aux instructions du fabricant.
7. Ne pas utiliser cet appareil à proximité de l'eau et ne jamais le plonger dans un liquide ni permettre à des liquides de s'égoutter ou de se déverser dessus.
8. Ne pas poser d'objet rempli d'eau sur cet appareil, tel un vase ; ne pas non plus y poser de flamme nue telle une bougie allumée.
9. Ne pas installer près de sources de chaleur tels des radiateurs, de bouches d'air chaud, des fours, ou autres appareils (y compris des amplificateurs) générant de la chaleur.
10. Ne pas contrevenir aux mesures de sécurité de la prise polarisée ou de type de mise à la terre. Une prise polarisée a deux barrettes avec une plus large que l'autre. Une prise de type de mise à la terre a deux barrettes et une troisième fiche de terre. La barrette large ou la troisième fiche sont fournies pour votre sécurité. Si la fiche fournie ne correspond pas à votre prise, contacter un électricien pour remplacer la prise obsolète.
11. Protégez le cordon d'alimentation pour ne pas être piétiné ou pincé en particulier aux prises de courant de proximité et au point de sortie de l'appareil.
12. N'utiliser que les fixations/accessoires stipulés par le fabricant.
13. Débrancher cet appareil lors d'orages ou lorsqu'inutilisé pendant de longues périodes.
14. Confier la réparation à un personnel technique agréé. La réparation est nécessaire lors de tout endommagement de l'appareil, tel les dégâts au cordon d'alimentation ou à la prise, un liquide a été versé ou des objets sont tombés sur l'appareil, ce dernier a été exposé à la pluie ou l'humidité, ne fonctionne pas normalement ou est tombé.
15. Lors de l'utilisation d'une prise au RESEAU ELECTRIQUE ou d'un coupleur comme dispositif de déconnexion ; ce dernier sera maintenu opérationnel.
16. Le produit est conçu pour une utilisation en environnement de température situé entre 0 et 35 °C.
17. Ne pas utiliser d'acide puissant, de produit chimique puissant ni de solvant chimique pour nettoyer la surface du produit. Utilisez un solvant neutre ou de l'eau pour nettoyer le produit.



N'utiliser qu'avec le panier, le support, le trépied, le crochet ou la table stipulés par le fabricant ou vendus avec l'appareil. Faire attention lors du déplacement d'un panier / appareil combiné afin d'éviter des blessures en cas de renversement si un panier est utilisé.



Élimination correcte de ce produit. Ce symbole avise qu'en Europe, ce produit ne doit pas être éliminé avec les autres déchets ménagers. Recyclez-le de manière responsable pour promouvoir la réutilisation durable des ressources matérielles et éviter tout risque pour l'environnement ou la santé résultant d'une élimination non contrôlée des déchets. Pour retourner le produit usagé, utilisez les points de retour et de collecte ou contactez le vendeur du produit qui peut prendre en charge ce produit pour un recyclage respectueux de l'environnement.

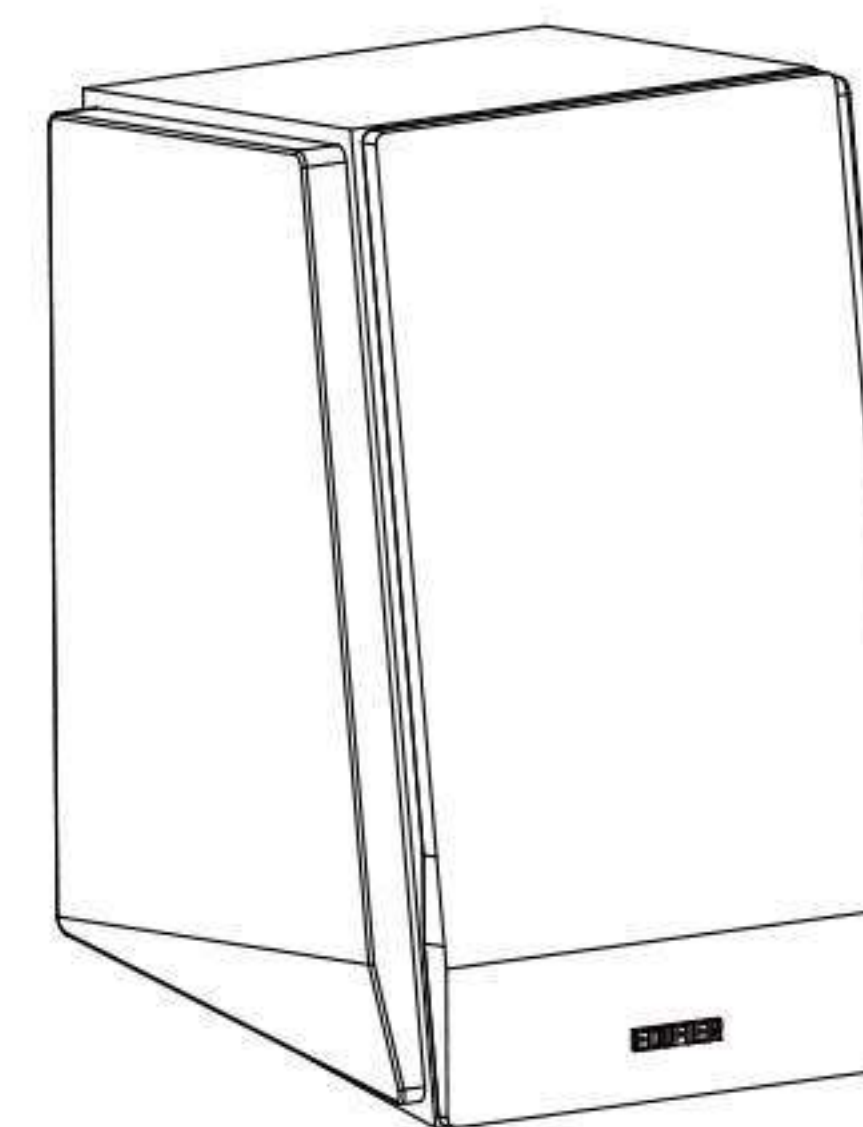


Il s'agit d'un produit de Classe II ou appareil électrique à double isolation conçu de sorte à ne nécessiter aucun raccordement sécurisé à la masse électrique.

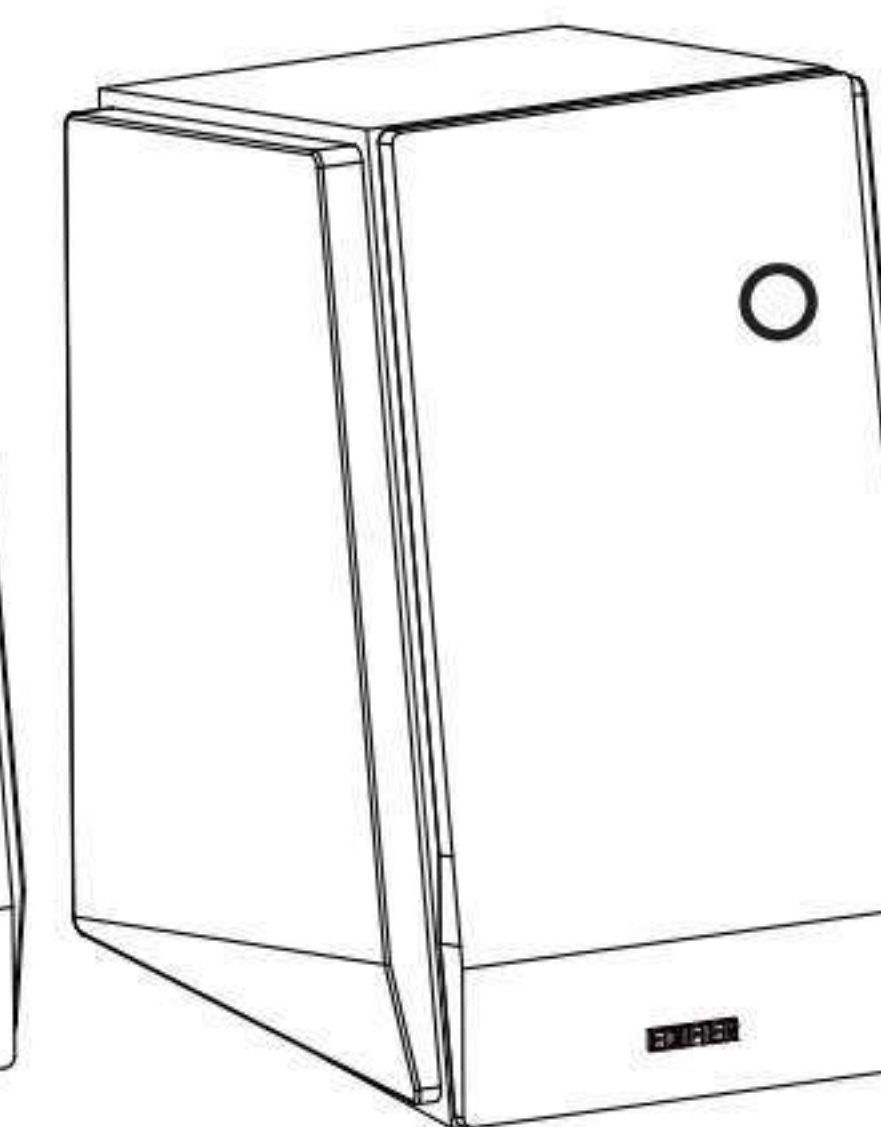
Contenu du produit

Contenu du produit

Haut-parleur passif



Haut-parleur actif



Télécommande

Mode d'emploi



Câble audio 3,5 mm-RCA (1,7 M / 5.5ft)



Câble audio RCA vers RCA (1,7 M / 5.5ft)

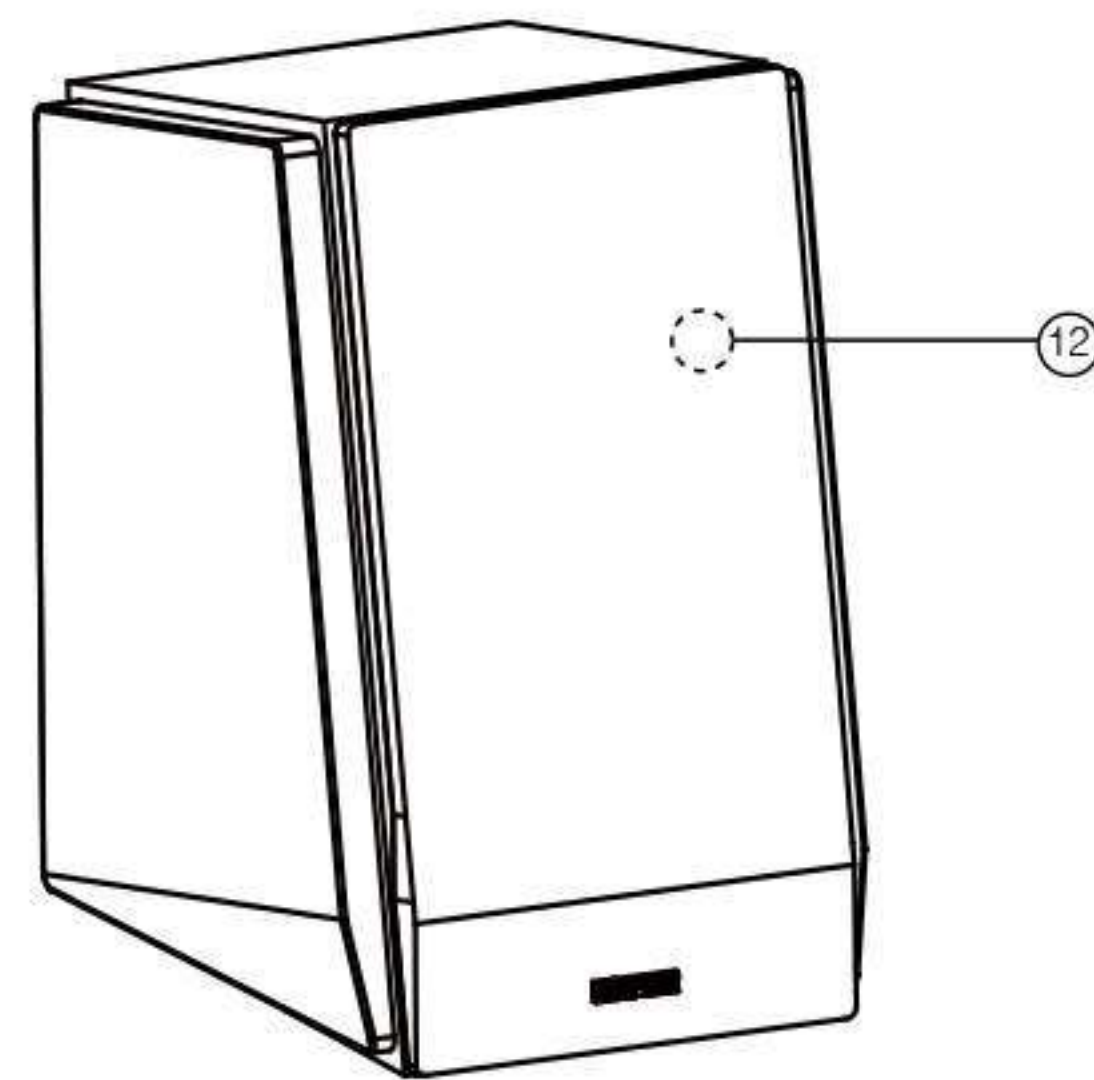
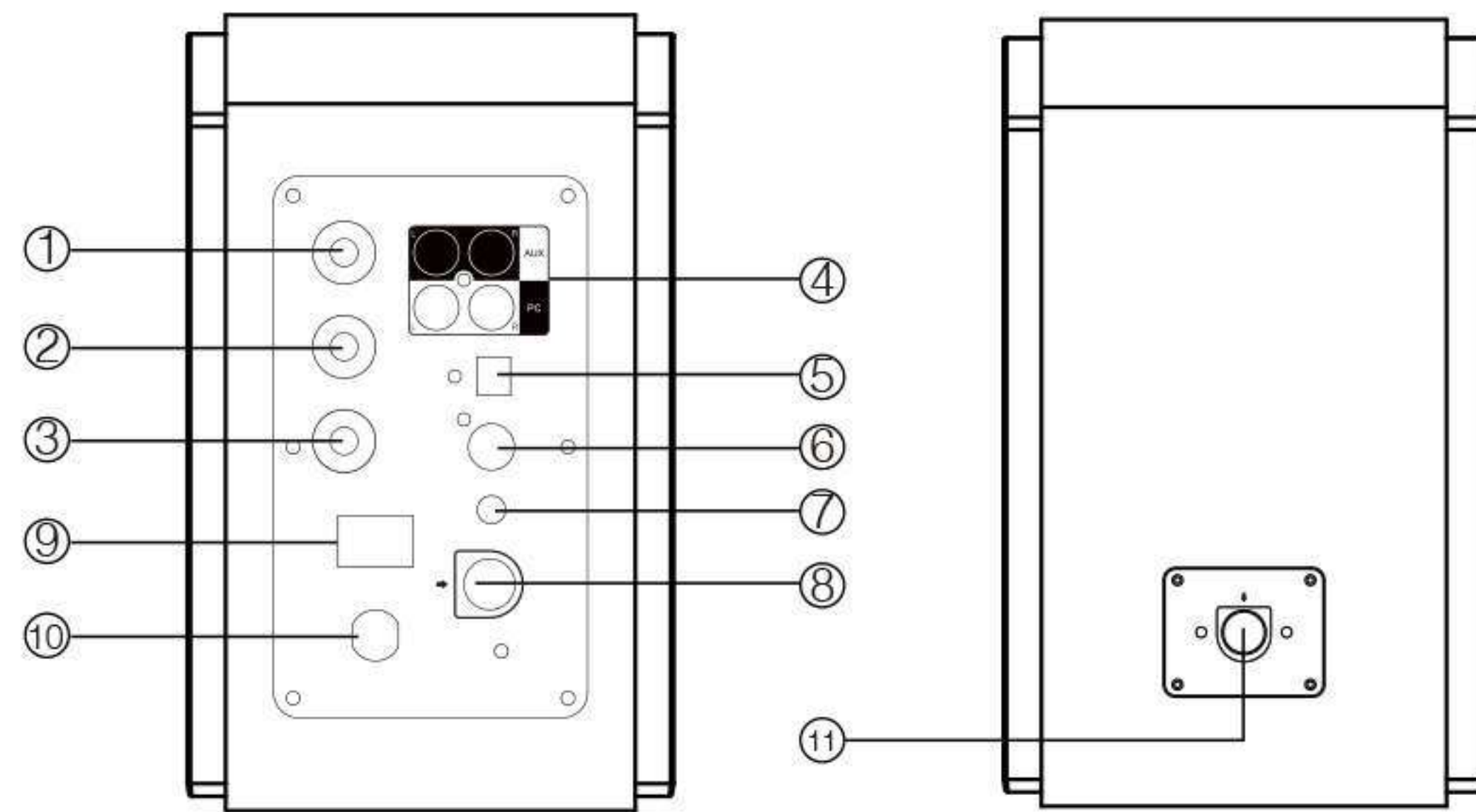


Câble de connexion au haut-parleur (5 M / 16ft)



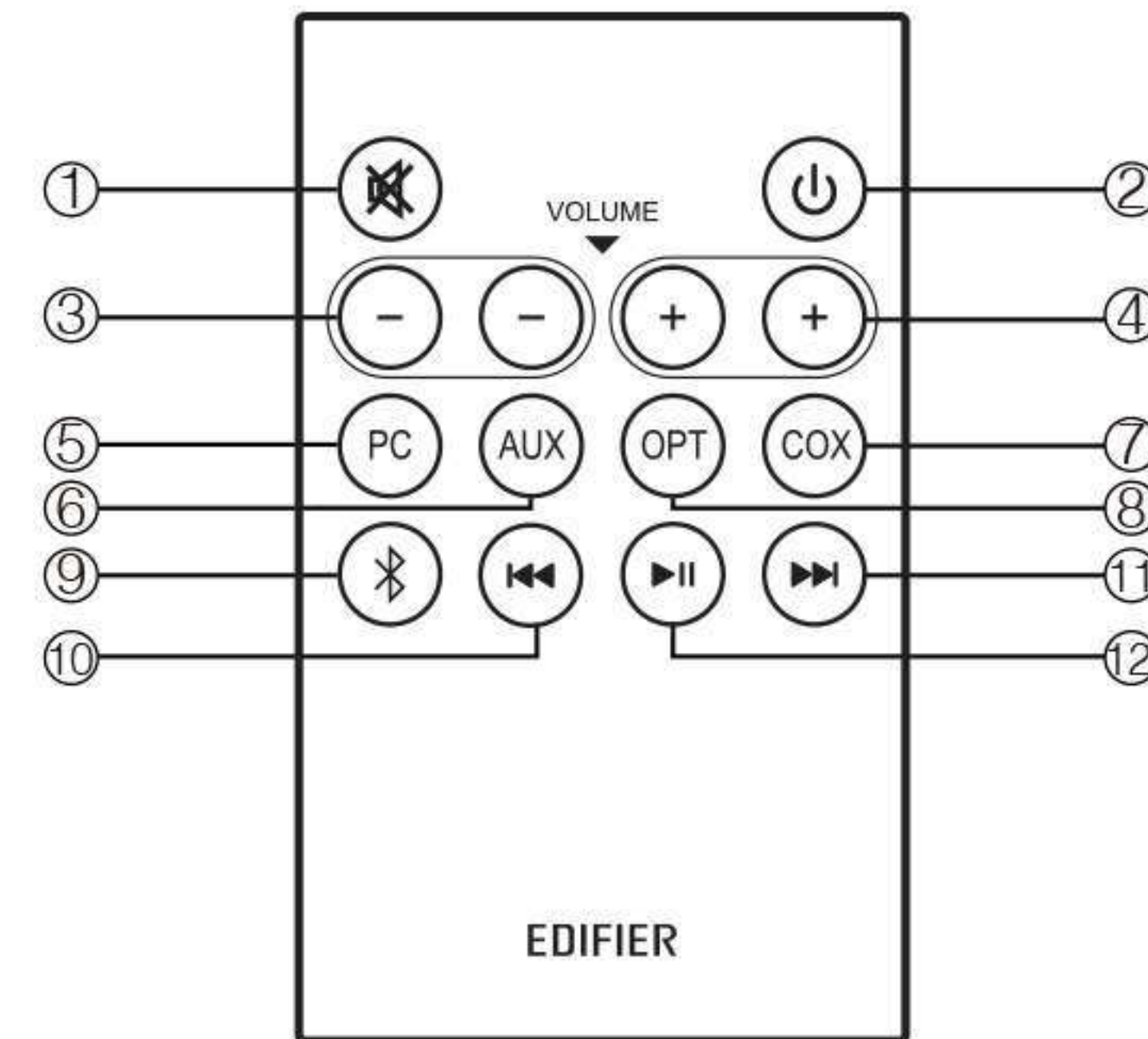
Câble d'entrée fibre optique (1,5 M / 5ft)

Illustration



- ① Réglage des aigus
- ② Réglage des basses
- ③ Réglage du volume principal
Appuyez pour changer la source audio : PC > AUX > OPT > COX > Bluetooth
Appui long : Déconnexion Bluetooth
- ④ Port d'entrée Line-in
- ⑤ Port d'entrée optique
- ⑥ Port d'entrée coaxiale
- ⑦ Sortie des basses
- ⑧ Connexion au port du haut-parleur passif
- ⑨ Interrupteur marche/arrêt
- ⑩ Cordon d'alimentation
- ⑪ Connexion au port du haut-parleur actif
- ⑫ Témoin lumineux :
Bleu : Mode Bluetooth
Vert : Mode PC (Le témoin clignotera une fois) Mode AUX (Le témoin clignotera deux fois)
Rouge : Mode optique (Le témoin clignotera une fois) Mode coaxial (Le témoin clignotera deux fois)

Note : Les illustrations présentes dans ce mode d'emploi peuvent différer du produit. Veuillez vérifier avec le produit dans la main.

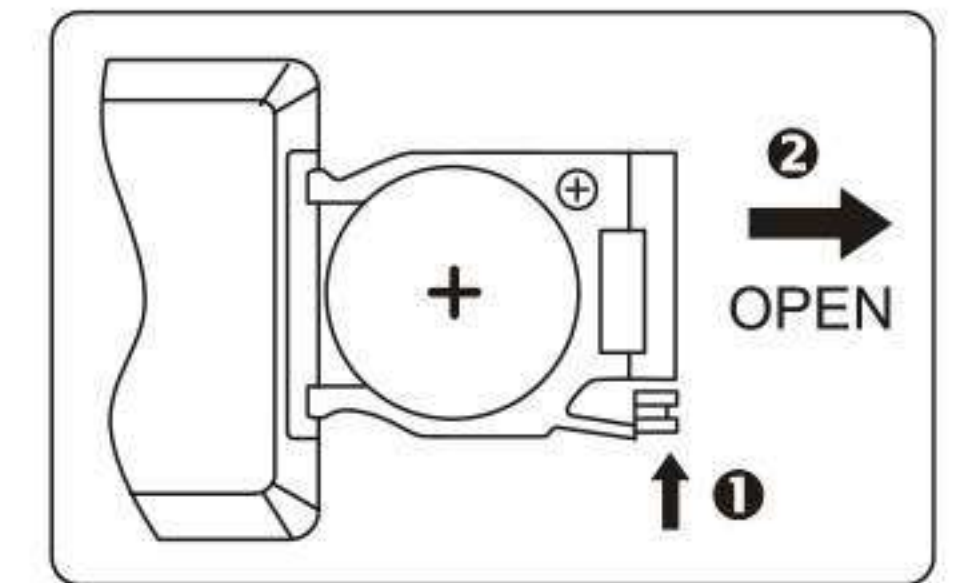


- ① Couper le son/remettre le son
- ② Veille/Mettre en marche
- ③ Baisser le volume
- ④ Monter le volume
- ⑤ Entrée PC
- ⑥ Entrée AUX
- ⑦ Entrée coaxiale
- ⑧ Entrée optique
- ⑨ Bluetooth (maintenir enfoncé pour désactiver la connexion Bluetooth)
- ⑩ Piste précédente (mode Bluetooth)
- ⑪ Piste suivante (mode Bluetooth)
- ⑫ Lire/Mettre en pause (mode Bluetooth)

Remplacer la batterie de la télécommande

Ouvrez le compartiment de la batterie de la télécommande comme indiqué sur l'image de droite. Remplacez correctement la batterie et fermez el compartiment de la batterie.

Note : une batterie de type bouton CR2025 scellée avec un film isolant est déjà installée dans le compartiment de la batterie de la télécommande en usine. Veuillez retirer le film isolant avant la première utilisation.



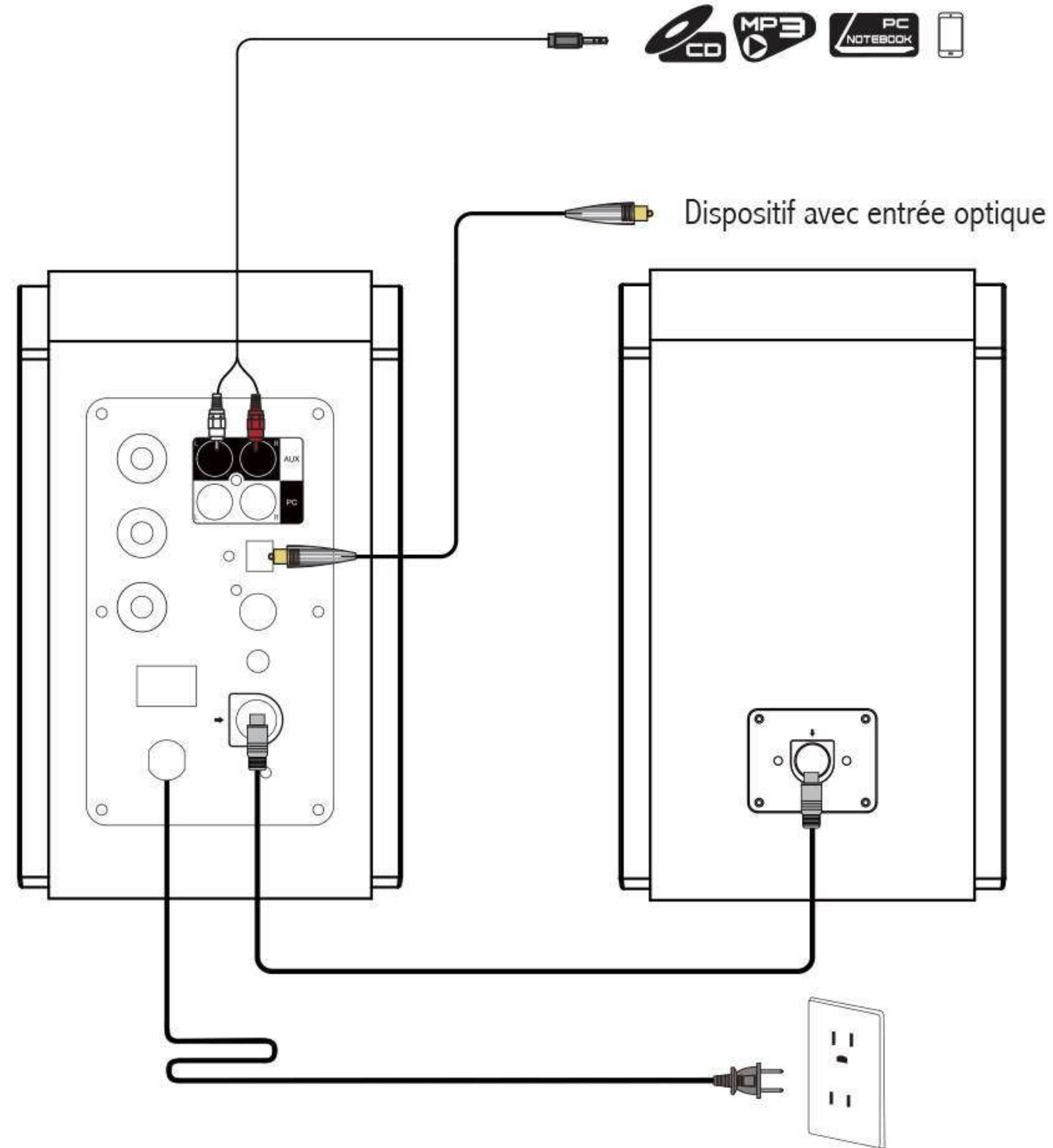
⚠ AVERTISSEMENT !

- * N'avalez pas la batterie. Cela peut être dangereux !
- * Le produit (la télécommande incluse dans la boîte) contient une batterie de type bouton. En cas d'ingestion, cela peut entraîner de graves blessures et causer la mort dans un délai de 2 heures. Veuillez éloigner les batteries neuves et usées des enfants.
- * Si le compartiment de la batterie ne se ferme pas bien, n'utilisez pas le produit et éloignez la télécommande des enfants.
- * Si vous pensez que la batterie a pu être avalée ou s'introduire dans une partie du corps, consultez immédiatement un médecin.

Remarque :

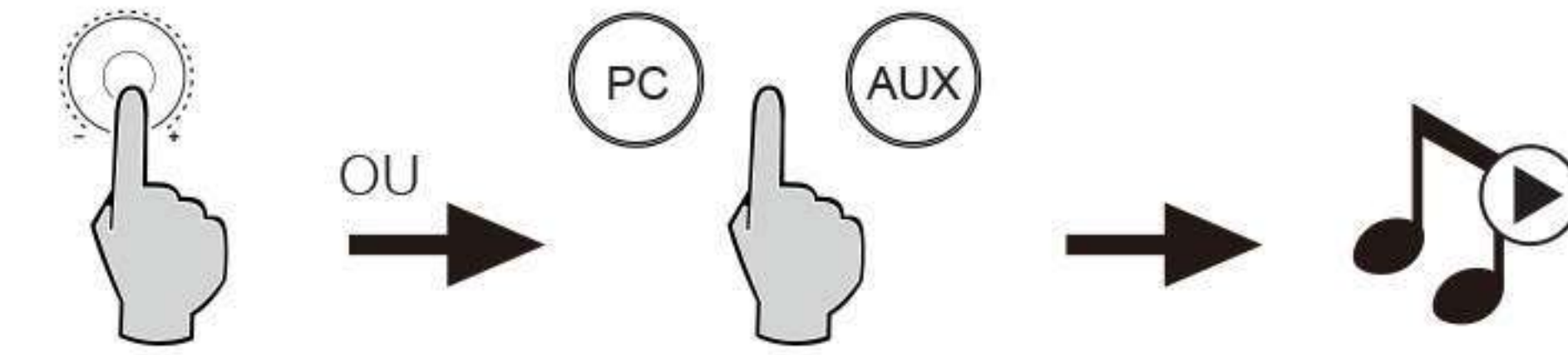
1. Protégez la télécommande de la chaleur et de l'humidité.
2. Ne rechargez pas la pile.
3. Retirez la pile si vous n'utilisez pas l'appareil pendant une longue période.
4. Protégez la pile contre des températures excessives tels à la lumière du soleil, au feu ou équivalents.
5. Risque d'explosion si la pile est remplacée de façon incorrecte. Remplacez uniquement par une pile du même type ou de type équivalent.

Connexion



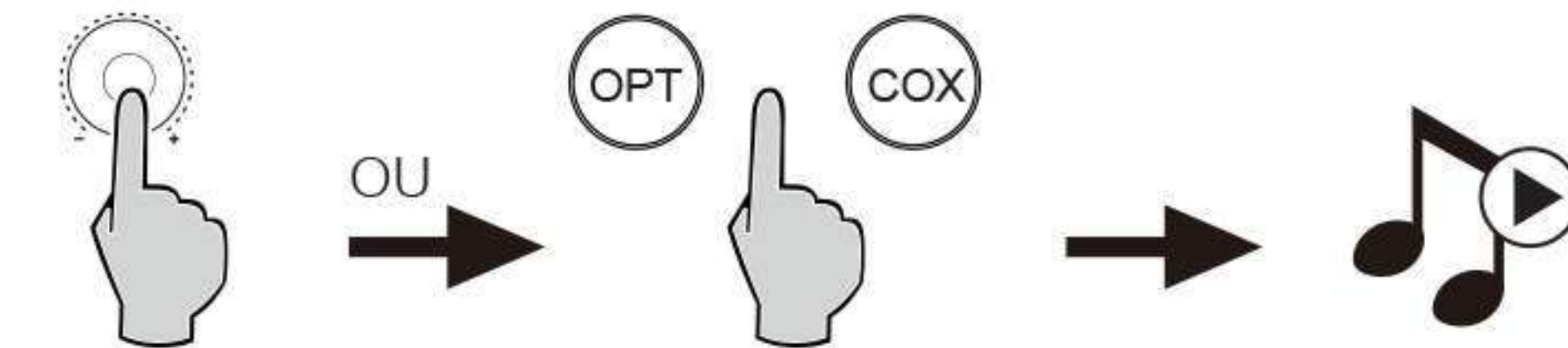
1. Utilisez le câble de raccordement du haut-parleur fourni pour brancher le haut-parleur actif et le haut-parleur passif.
2. Connectez l'enceinte au dispositif audio avec le câble audio inclus.
3. Branchez l'adaptateur électrique à l'enceinte, puis branchez la source électrique.
4. Allumez l'enceinte. Le témoin lumineux sur le haut-parleur actif indique la source audio actuelle. Si ce n'est pas la source audio entrée souhaitée, sélectionnez l'entrée correspondante à l'aide de la télécommande.

Entrée PC/AUX



1. Connectez le câble audio au port d'entrée PC/AUX sur le panneau arrière du haut-parleur actif (veillez aux couleurs correspondantes), et l'autre extrémité à la source audio (p. ex. PC, téléphone portable, etc.).
2. Appuyez sur le bouton PC/AUX de la télécommande ou sur le réglage du volume sur le panneau arrière du haut-parleur actif. Le témoin lumineux vert du haut-parleur actif s'allume : mode PC (le témoin clignotera une fois), mode AUX (le témoin clignotera deux fois).
3. Écoutez la musique et réglez le volume à un niveau raisonnable.

Entrées optique/coaxiale




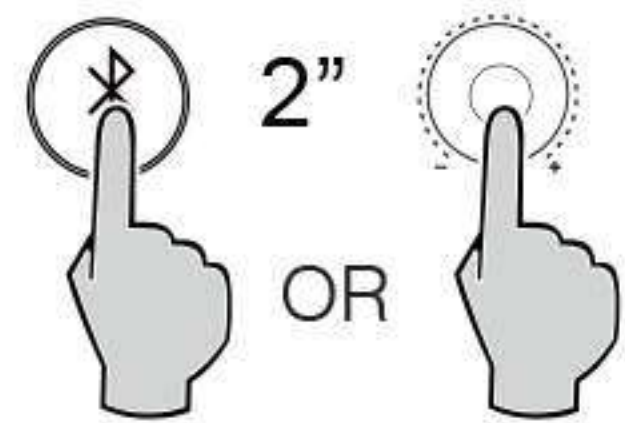
1. Connectez le « Câble optique » ou le « Câble coaxial » (non inclus) au port d'entrée OPT/COX sur le panneau arrière du haut-parleur actif et le dispositif à l'entrée coaxiale et optique.
2. Appuyez sur le bouton OPT/COX de la télécommande ou sur le réglage du volume sur le panneau arrière du haut-parleur actif. Le témoin lumineux rouge du haut-parleur actif s'allume : mode OPT (le témoin clignotera une fois), mode COX (le témoin clignotera deux fois).
3. Écoutez la musique et réglez le volume à un niveau raisonnable.

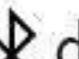
Note : En modes optique et coaxial, seul un signal PCM à 44,1KHz/48KHz peut être décodé.

Connexion Bluetooth



1. Appuyez sur la touche  de la télécommande ou la commande du volume principal du haut-parleur actif pour sélectionner le mode Bluetooth. Le témoin lumineux bleu s'allume.
2. Allumez votre dispositif Bluetooth. Cherchez et connectez « EDIFIER R1850DB ».



Déconnexion Bluetooth : maintenez le réglage du volume ou la touche  de la télécommande enfoncé pendant environ 2 secondes pour déconnecter la connexion Bluetooth.
control for about 2 seconds to disconnect Bluetooth

Lecture : Reconnectez Bluetooth et écoutez la musique.

Note :

- * La recherche et la connexion Bluetooth du R1850DB ne peuvent s'effectuer qu'après avoir basculé l'enceinte en mode d'entrée Bluetooth. La connexion Bluetooth actuelle se déconnecte dès que l'enceinte passe à une autre source audio. Lorsque l'enceinte bascule en mode d'entrée Bluetooth, elle tente de se reconnecter au dernier dispositif audio Bluetooth connecté.
- * Le code PIN est « 0000 », si besoin.
- * Afin d'utiliser toutes les fonctionnalités Bluetooth proposées par le produit, assurez-vous que votre dispositif audio prend en charge les profils A2DP et AVRCP.
- * La compatibilité du produit peut varier en fonction du dispositif audio.

Caractéristiques techniques

Alimentation :	D/G (aigus) : 16W+16W
	D/G (moyens et basses) : 19W+19W
Réponse en fréquence :	D/G : 60Hz-20KHz
Niveau acoustique :	≤ 25dB(A)
Entrées audio :	PC/AUX/Optique/Coaxiale/Bluetooth

Dépannage

Problème	Solution
Pas de son	• Vérifiez si le témoin est allumé.
	• Essayez de monter le volume en utilisant le réglage de volume principal ou la télécommande.
	• Vérifiez que les câbles audio sont bien connectés et que l'entrée est correctement réglée sur les haut-parleurs.
	• Vérifiez s'il y a une sortie de signal provenant de la source audio.
Connexion par Bluetooth impossible	• Vérifiez que le haut-parleur est réglé sur l'entrée Bluetooth. S'il est dans un autre mode d'entrée audio, le Bluetooth ne se connectera pas. Déconnectez tout appareil Bluetooth en maintenant enfoncé le bouton de réglage du volume en mode Bluetooth, puis réessayez.
	• La distance de transmission effective Bluetooth est de 10 mètres, veillez à ce que l'appareil est à portée.
	• Essayez de connecter un autre appareil Bluetooth.
Impossible de démarrer le R1850DB	• Vérifiez si l'alimentation principale est connectée ou si la prise secteur est active.

Pour en savoir plus sur EDIFIER, visitez www.edifier.com

Pour des demandes relatives à la garantie d'Edifier, visitez la page pour votre pays sur www.edifier.com et lisez la section intitulée Modalités de garantie.

États-Unis et Canada : service@edifier.ca

Amérique du Sud : Visitez www.edifier.com (anglais) ou www.edifierla.com (espagnol/portugais) pour les coordonnées locales.

Importantes instructions sobre seguridad

ADVERTENCIA: Para reducir el riesgo de incendio descarga eléctrica, no exponga este aparato a la lluvia o humedad. Gracias por adquirir los Altavoz activo EDIFIER R1850DB. Lea este manual detenidamente antes de poner en funcionamiento este sistema.



El destello con cabeza de flecha dentro del triángulo advierte al usuario de la presencia de un voltaje peligroso no aislado dentro de la carcasa del producto que puede ser de suficiente magnitud como para constituir un riesgo de descarga eléctrica para las personas.



Para evitar el riesgo de descarga eléctrica no retire la cubierta (ni la tapa posterior). En el interior no hay componentes cuyo mantenimiento pueda realizar el usuario. Hágalos revisar sólo por personal cualificado.



La exclamación dentro del triángulo pretende alertar al usuario de la presencia de instrucciones de funcionamiento y mantenimiento (revisión) importantes en la documentación que acompaña al producto.

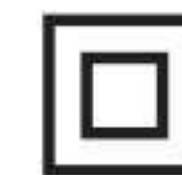
1. Lea estas instrucciones
2. Guarde estas instrucciones
3. Haga caso de todas las advertencias.
4. Siga todas las instrucciones.
5. Limpie sólo con un trapo seco.
6. No bloquee las aberturas de ventilación. Instale de acuerdo con las instrucciones del fabricante.
7. No utilice este aparato cerca del agua ni lo sumerja en líquido, tampoco permita que se derramen líquidos ni que goteen sobre el mismo.
8. No coloque ningún objeto lleno de agua sobre el aparato, como jarrones; tampoco coloque alguna forma que pueda ocasionar un incendio como una vela encendida.
9. No instale cerca de cualquier fuente de calor como radiadores, como rejillas de calor, cocinas u otros aparatos (inclusive amplificadores) que produzcan calor.
10. No rechace la finalidad de la seguridad del enchufe polarizado o de tipo tierra. Un enchufe polarizado tiene dos patillas, con una más ancha que la otra. Un enchufe de tipo tierra tiene dos patillas y una tercera punta de tierra. La patilla ancha o la tercera punta se proporcionan para su seguridad. Si el enchufe proporcionado no encaja en su enchufe de pared, consulte a un electricista para la sustitución del enchufe de pared obsoleto.
11. Proteja el cable de alimentación para que no sea pisado o pellizcado especialmente en los enchufes, receptáculos de comodidad y el punto por el que salen del aparato.
12. Sólo utilice implementos/accesorios especificados por el fabricante.
13. Desenchufe este aparato durante tormentas de relámpagos o cuando no se utilice durante largos periodos de tiempo.
14. Solicite asistencia al personal de servicio cualificado. La asistencia se necesita cuando el aparato se dañe de alguna manera, tal como si se daña el cable de alimentación o el enchufe, se ha derramado líquido o han caído objetos en el aparato, el aparato se ha expuesto a la lluvia o la humedad, no funciona normalmente o se ha caído.
15. El enchufe de la RED o el adaptador del aparato se utiliza como dispositivo de desconexión, el dispositivo de desconexión quedará fácilmente operativo.
16. Se recomienda usar el producto en un entorno de 0-35°C.
17. No utilice ácido fuerte o productos alcalinos ni otros disolventes químicos para limpiar la superficie del producto. Utilice agua o disolvente neutro para limpiar el producto.



Utilice sólo con el carrito, el estante, el trípode, el soporte o con la mesa especificados por el fabricante, o vendidos con el aparato. Cuando se utiliza un carrito, tenga precaución al mover la combinación carrito/aparato para evitar daños por vuelco.



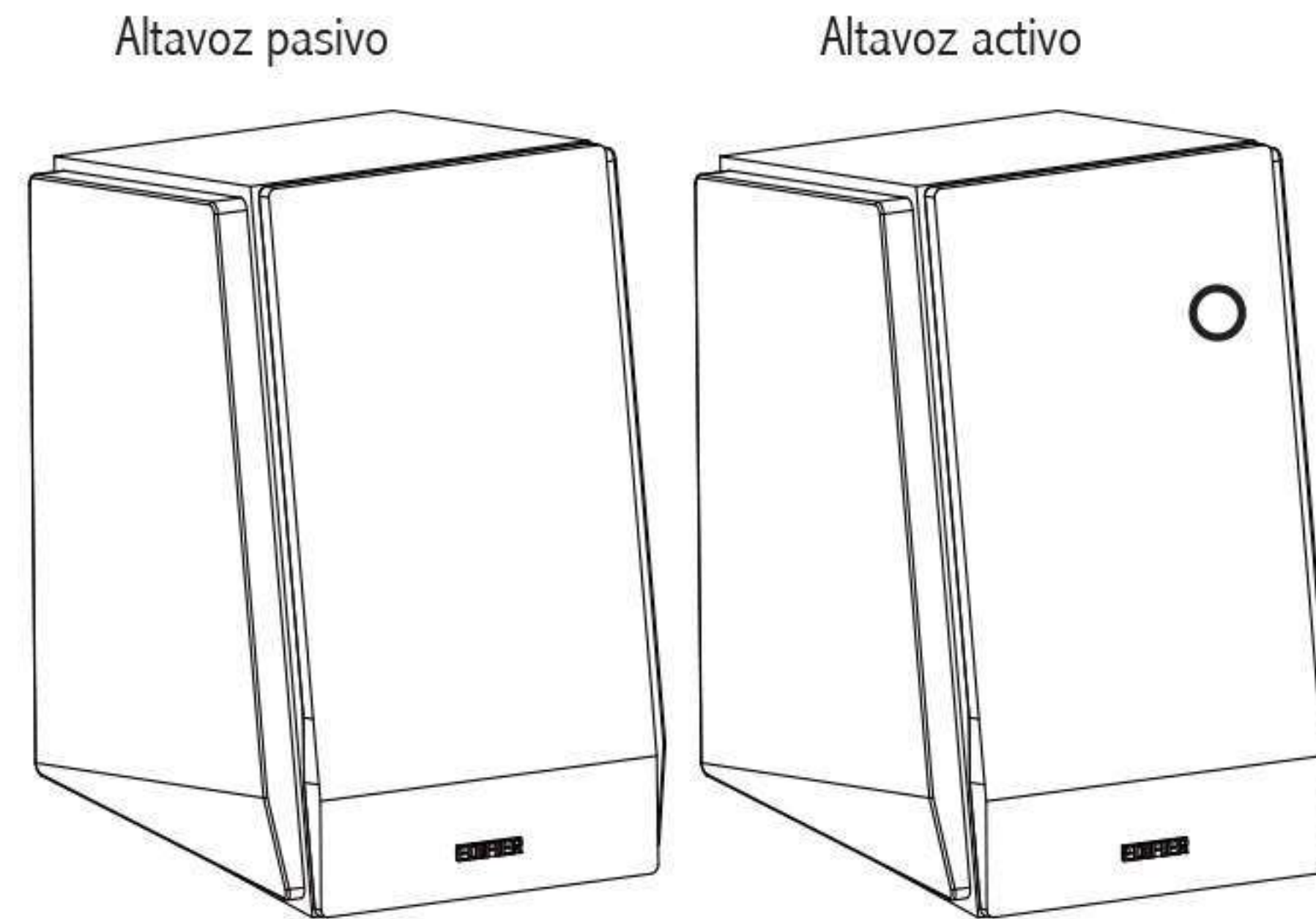
Correcta eliminación de este producto. Esta marca indica que este producto no se debe desechar con la basura doméstica en toda la Unión Europea. Para evitar posibles daños al medio ambiente o a la salud derivados de vertido de residuos sin control, recicle de manera responsable para impulsar la reutilización sostenible de los recursos materiales. Para reciclar el dispositivo usado, utilice los sistemas de recogida y reciclado o consulte al proveedor donde compró el producto. Allí pueden llevar este producto para su reciclado protegiendo el medio ambiente.



Este equipo es un aparato eléctrico de Clase II o de doble aislamiento. Se ha diseñado de modo que no requiere una conexión segura a una conexión a tierra eléctrica

Contenido de la caja

Contenido de la caja



Mando a distancia



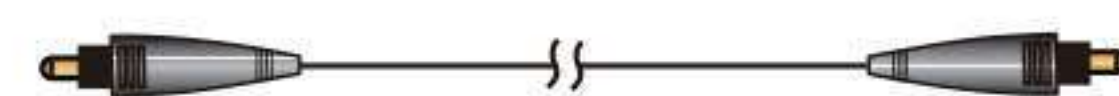
cable de audio RCA de 3,5 mm (1,7 m / 5,5ft)



Cable de audio RCA a RCA (1,7 m / 5,5ft)



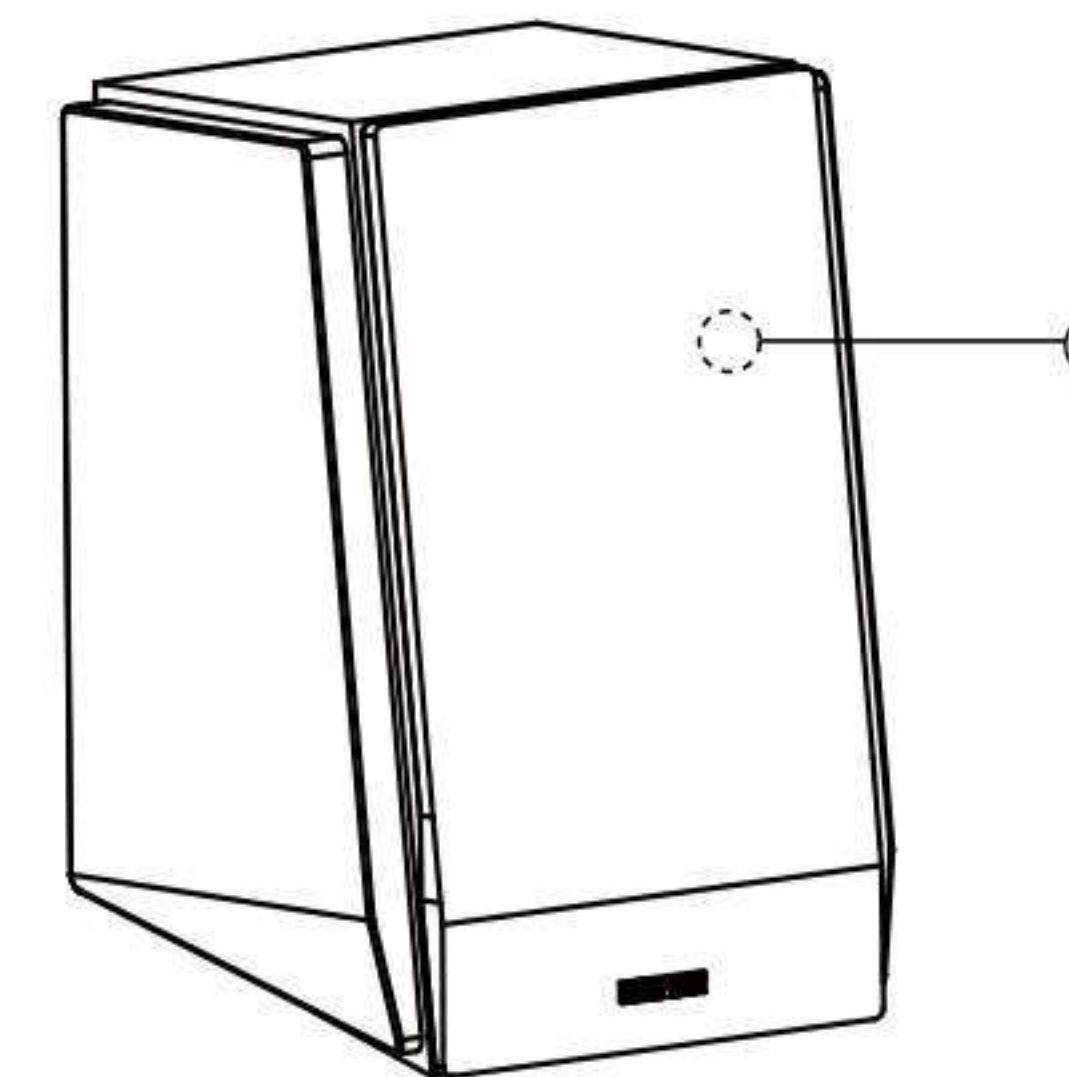
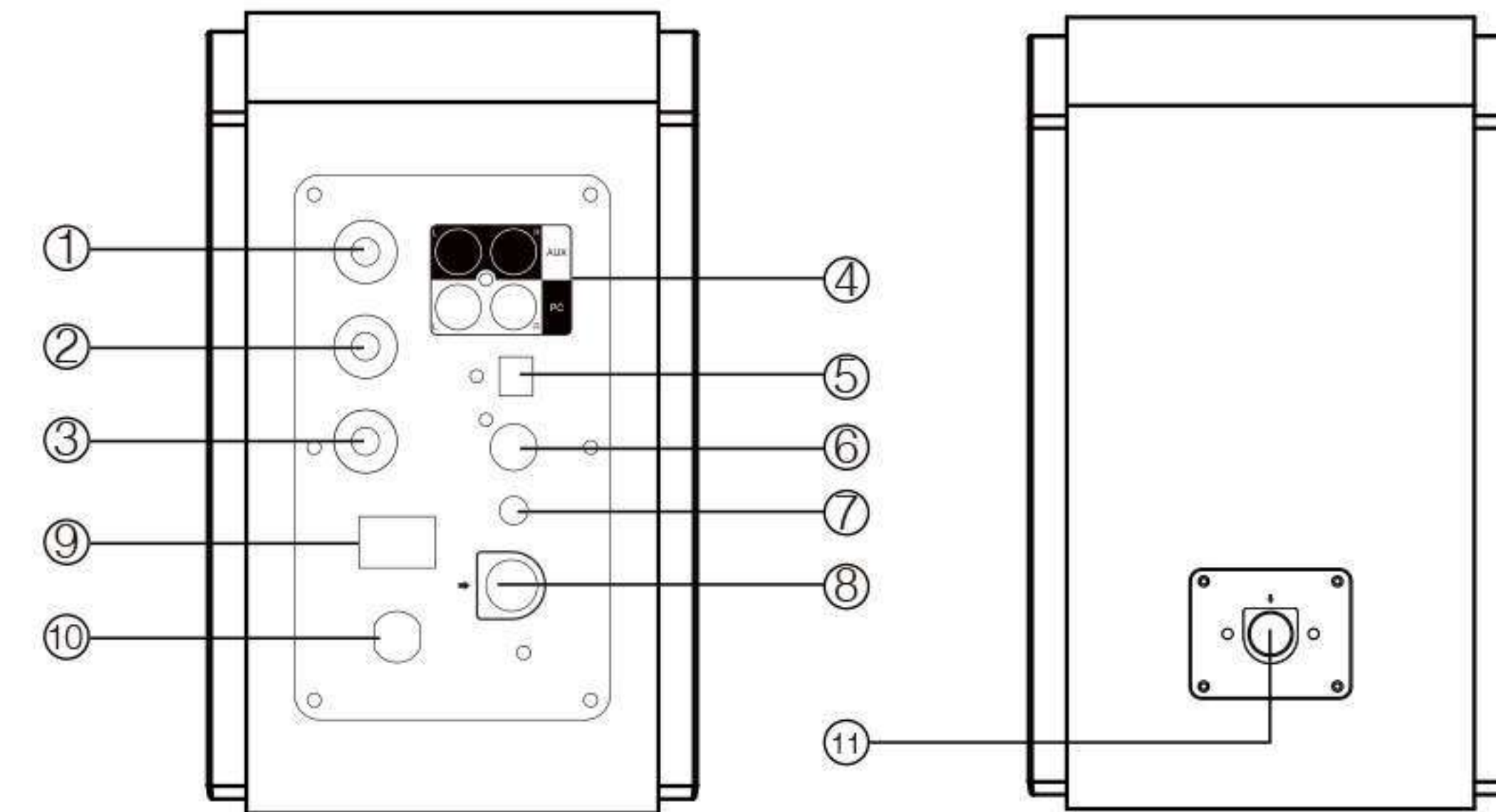
Cable de conexión de altavoz (5 m / 16ft)



Cable de entrada de fibra óptica (1,5 m / 5ft)

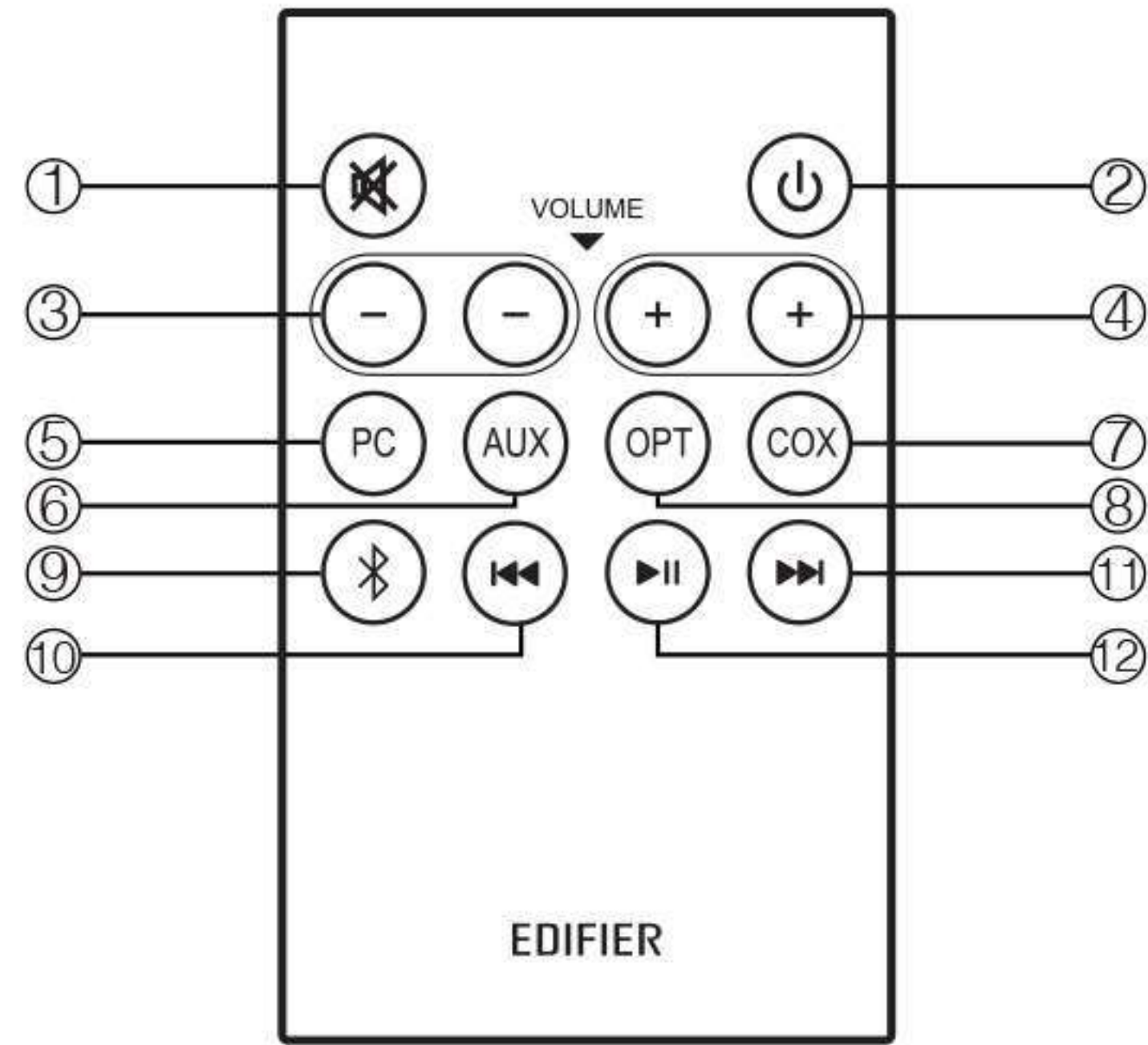
Panel de control

Ilustración



- ① Selector de agudos
- ② Selector de bajos
- ③ Selector de volumen general
Pulse para cambiar la fuente de audio: PC > AUX > OPT > COX > Bluetooth
Presione y mantenga para desconectar el Bluetooth
- ④ Puerto de entrada de línea
- ⑤ Puerto de entrada óptica
- ⑥ Puerto de entrada coaxial
- ⑦ Salida de graves
- ⑧ Conexión a puerto de altavoz pasivo
- ⑨ Interruptor de encendido
- ⑩ Cable de alimentación
- ⑪ Conexión a puerto de altavoz activo
- ⑫ Indicador LED:
Azul: modo Bluetooth
Verde: modo PC (la luz parpadeará una vez), modo AUX (la luz parpadeará dos veces)
Rojo: modo óptico (la luz parpadeará una vez), modo coaxial (la luz parpadeará dos veces)

Nota: las ilustraciones de este manual pueden diferir del producto. Remítase al producto que ha adquirido.

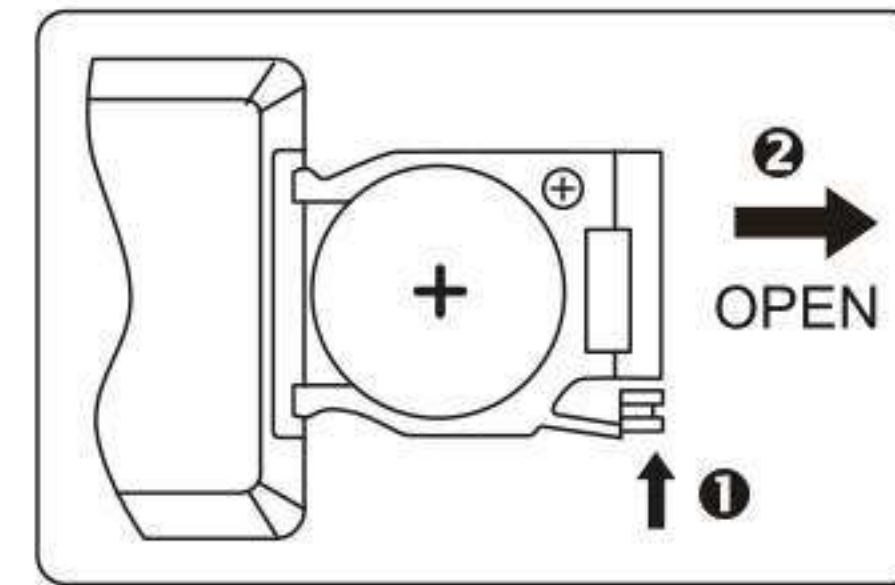


- ① Silenciar/cancelar modo silencio
- ② Modo de espera/encendido
- ③ Disminución del volumen
- ④ Aumento del volumen
- ⑤ Entrada PC
- ⑥ Entrada AUX
- ⑦ Entrada coaxial
- ⑧ Entrada óptica
- ⑨ Bluetooth (mantenga pulsado el botón para desconectar el Bluetooth)
- ⑩ Pista anterior (modo Bluetooth)
- ⑪ Pista anterior (modo Bluetooth)
- ⑫ Reproducir/detener (modo Bluetooth)

Sustitución de la pila del mando a distancia

Abra el compartimento de la pila del mando a distancia como se muestra en la imagen de la derecha. Coloque la pila en la posición correcta y cierre el compartimento.

Nota: el mando a distancia se proporciona con una pila CR2025 ya colocada y con una lámina aislante. Retire la lámina aislante antes de utilizarlo por primera vez.



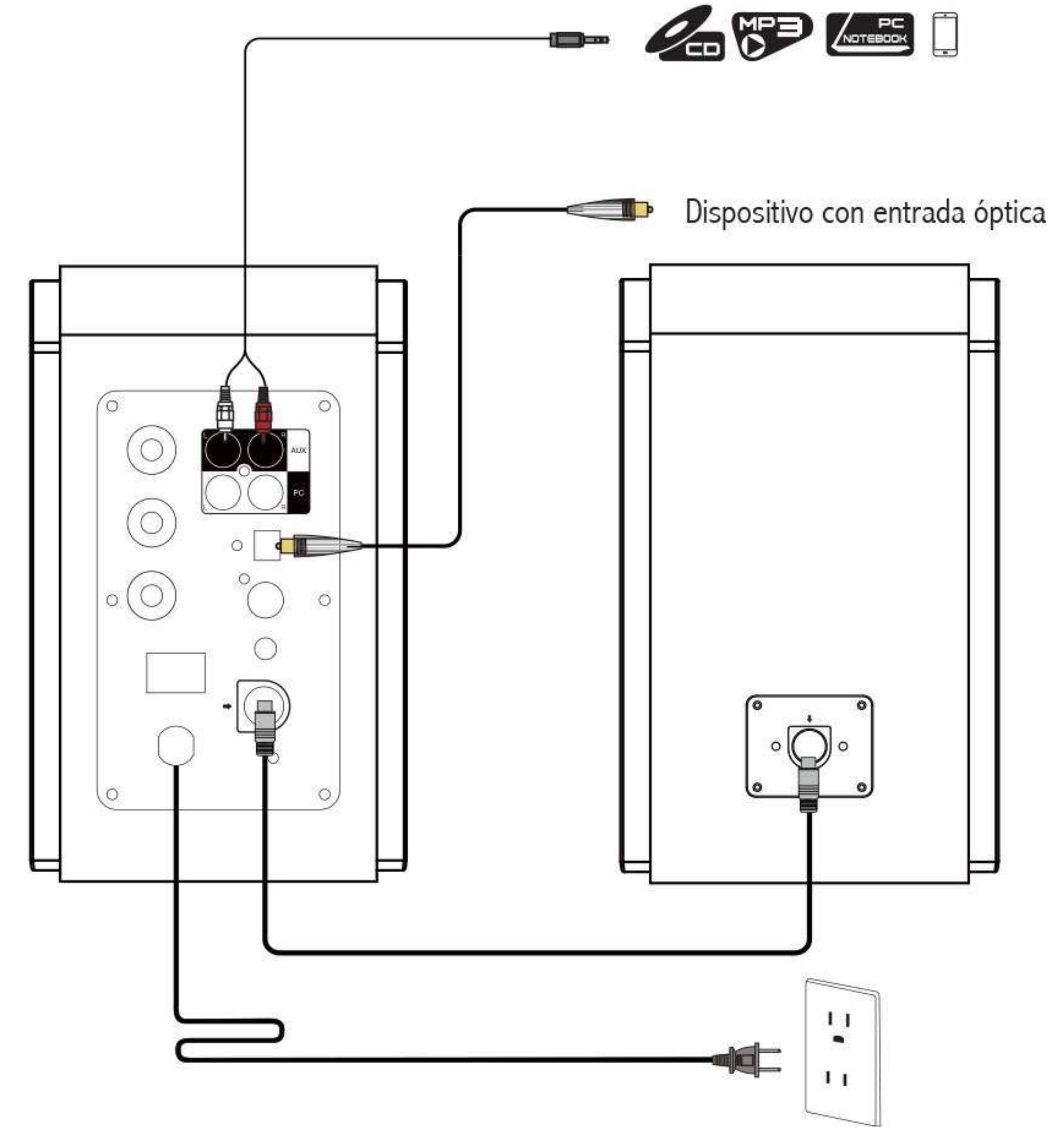
⚠ ¡ADVERTENCIA!

- * No ingiera la pila, puede ser peligroso.
- * El aparato (el mando a distancia incluido en el paquete) contiene una pila de botón. Si ingiere la pila, puede sufrir daños graves e incluso causarle la muerte dentro de las dos horas siguientes. Mantenga todas las pilas, tanto las nuevas como las gastadas, fuera del alcance de los niños.
- * Si el compartimento de la pila no cierra bien, deje de usar el aparato y mantenga el mando a distancia fuera del alcance de los niños.
- * Si cree que alguien se ha tragado una pila, acuda a un médico inmediatamente.

Nota:

1. No coloque el mando a distancia en lugares calientes y húmedos.
2. No cargue la batería.
3. Quite la batería cuando no la vaya a utilizar durante un periodo prolongado.
4. No debe exponer la batería a fuentes de calor excesivo como la luz solar directa, fuego o similar.
5. Si la batería se sustituye incorrectamente existe peligro de explosión. Sustitúyala únicamente por una de tipo igual o equivalente.

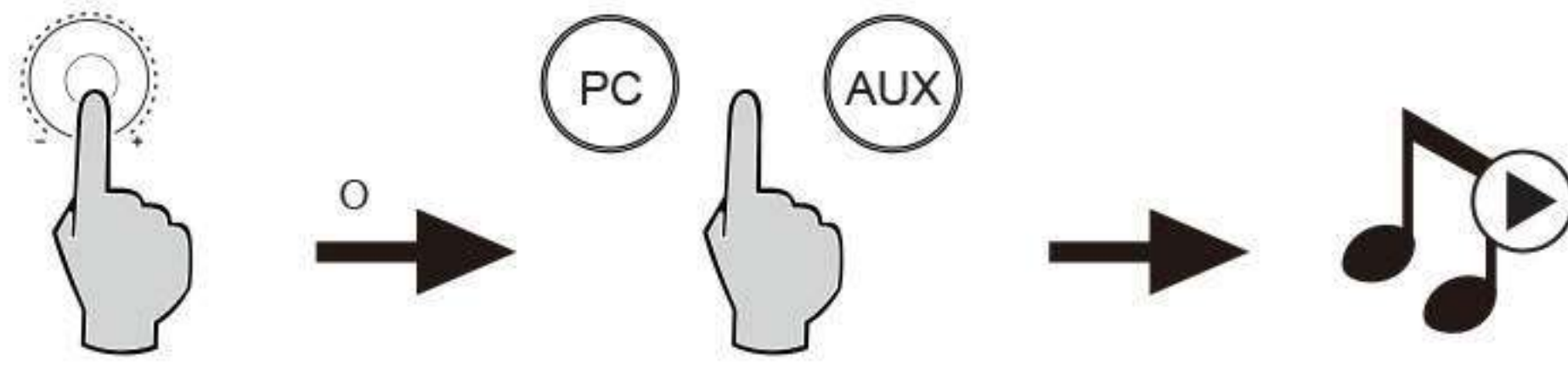
Conexión



1. Utilice el cable de conexión de altavoces que se proporciona para conectar el altavoz activo y el altavoz pasivo.
2. Conecte el altavoz al dispositivo de fuente de audio con el cable de audio que se incluye.
3. Conecte el adaptador de corriente al altavoz y, luego, enchúfelo a la fuente de alimentación.
4. Encienda el altavoz. El indicador LED del altavoz activo señala la fuente de audio actual. Si no es la fuente de audio deseada, seleccione la entrada correspondiente en el mando a distancia.

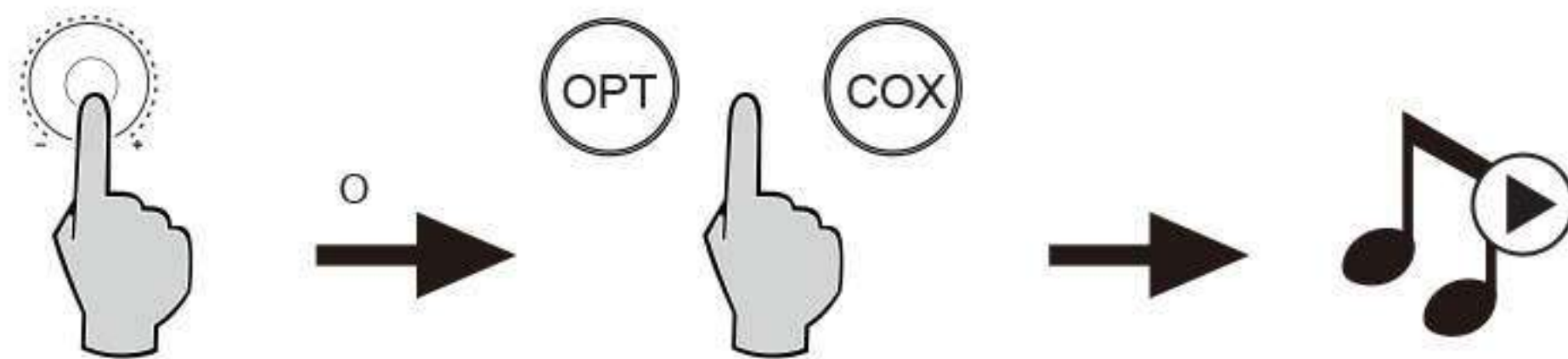
Entrada de fuente de audio

Entrada AUX/PC



1. Conecte el cable de audio al puerto de entrada PC/AUX del panel posterior del altavoz activo (preste atención a los colores correspondientes) y el otro extremo a la fuente de audio (PC, teléfonos móviles, etc.).
2. Pulse el botón PC/AUX del mando a distancia o pulse el botón de volumen en el panel posterior del altavoz activo. El indicador LED del altavoz activo se ilumina en verde: modo PC (la luz parpadeará una vez), modo AUX (la luz parpadeará dos veces).
3. Reproduzca música y ajuste el volumen a un nivel adecuado.

Entrada óptica/coaxial



1. Conecte el "Cable óptico" o el "Cable Coaxial" (no incluidos) al puerto de entrada OPT/COX del panel posterior del altavoz y a un dispositivo con entrada coaxial y óptica.
2. Pulse el botón OPT/COX del mando a distancia o pulse el botón de volumen en el panel posterior del altavoz activo. El indicador LED del altavoz activo se ilumina en rojo: modo OPT (la luz parpadeará una vez), modo COX (la luz parpadeará dos veces).
3. Reproduzca música y ajuste el volumen a un nivel adecuado.

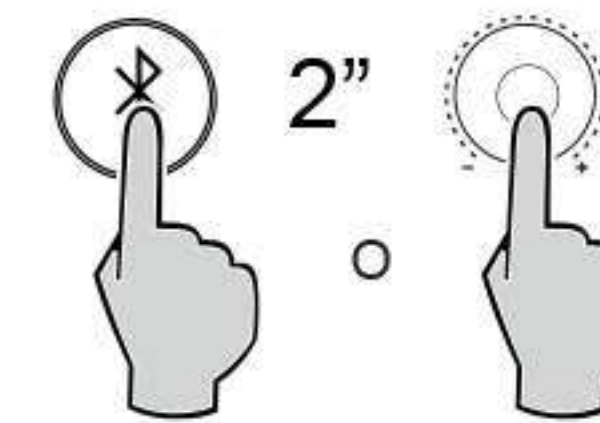
Nota: en modo óptico y coaxial, solamente pueden descodificarse señales PCM con 44.1KHz/48KHz.

Conexión Bluetooth

Bluetooth®



1. Pulse el botón  del mando a distancia o el control de volumen general del altavoz activo para seleccionar el modo Bluetooth. El indicador LED se ilumina en azul.
2. Encienda el dispositivo Bluetooth, busque "EDIFIER R1850DB" y conéctelo.



Desconectar Bluetooth: pulse y mantenga pulsado el botón de volumen o el botón  en el mando a distancia unos dos segundos para desconectar el Bluetooth.

Reproducción: vuelva a conectar el Bluetooth y a reproducir música.

Note:

- * El Bluetooth de R1850DB no estará visible hasta que no esté conectado y se seleccione el modo de entrada Bluetooth. La conexión Bluetooth se desconectará cuando el altavoz se conecte a otra fuente de audio. Cuando el altavoz vuelva a estar en el modo de entrada Bluetooth, intentará conectarse con el último dispositivo Bluetooth conectado.
- * Si necesita el código pin, introduzca "0000".
- * Para poder utilizar todas las funciones de Bluetooth que le ofrece el producto, asegúrese de que su fuente de audio admite los perfiles A2DP y AVRCP.
- * La compatibilidad del producto puede variar dependiendo del dispositivo de fuente de audio.

Especificaciones

Potencia de salida:	D/I (agudos): 16W+16W R/L (rango medio y bajos): 19W+19W
Respuesta de frecuencia:	D/I: 60Hz-20KHz
Nivel sonoro:	≤ 25dB(A)
Entradas de audio:	PC/AUX/Óptica/Coaxial/Bluetooth

Resolución de problemas

Problema	Solución
No hay sonido	• Compruebe si la luz de encendido está encendida.
	• Intente subir el volumen con el botón de control de volumen general o con el mando a distancia.
	• Asegúrese de que los cables de audio están correctamente conectados y la entrada a los altavoces está ajustada.
	• Compruebe si hay señal de salida de la fuente de audio.
No se puede conectar a través de Bluetooth	• Asegúrese de que el altavoz está conectado a la entrada Bluetooth. Si está seleccionada otra entrada de audio, no se conectará el Bluetooth. Desconéctese de cualquier dispositivo Bluetooth, para ello pulse y mantenga pulsado el selector de volumen en el modo Bluetooth, después, inténtelo de nuevo.
	• El alcance de transmisión de Bluetooth es de 10 metros, por favor, asegúrese de que está dentro de esa distancia.
	• Pruebe la conexión con otro dispositivo Bluetooth.
El R1850DB no se enciende	• Compruebe si el enchufe está conectado a la toma de corriente o si hay corriente.

Si quiere saber más sobre EDIFIER, visite www.edifier.com.

Para consultas sobre la garantía Edifier, por favor, seleccione la página del país correspondiente en www.edifier.com y revise la sección Condiciones de la garantía.

EE.UU. y Canadá: service@edifier.ca

América del Sur: por favor, visite www.edifier.com (inglés) o www.edifierla.com (español/portugués) para obtener información de contacto local.

Wichtige sicherheitshinweise

WARNUNG: Zur Vermeidung von Feuer und Stromschlag Gerät nicht Regen oder Feuchtigkeit aussetzen. Vielen Dank, dass Sie sich für EDIFIER R1850DB Aktiv-Lautsprechersystem entschieden haben. Bitte lesen Sie diese Anleitungen aufmerksam durch, bevor Sie das System in Betrieb nehmen.



Der Blitz im gleichseitigen Dreieck weist auf gefährliche Hochspannung im Gerät hin, die zu Stromschlag führen kann.

Vorsicht
Gefahr durch elektrischen Stromschlag
Nicht öffnen!

Zur Vermeidung von Stromschlag Gerätegehäuse nicht öffnen. Es befinden sich keine vom Verbraucher wartbaren Teile im Innern des Geräts. Reparatur und Wartung nur durch Fachpersonal.



Das Ausrufungszeichen im gleichseitigen Dreieck weist auf wichtige Bedienungs- und Wartungsanleitungen hin.

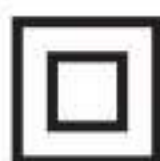
1. Bitte die gesamte, nachstehende Anleitung lesen.
2. Bitte diese Anleitung für zukünftiges Nachschlagen sorgfältig aufbewahren.
3. Bitte alle Sicherheitswarnungen beachten.
4. Bitte laut Anweisungen des Herstellers installieren.
5. Nur mit einem trockenen Tuch reinigen.
6. Die Öffnungen des Systems nicht blockieren und niemals Gegenstände in die Lüftungsschlitze oder Öffnungen drücken. Zum Vermeiden von Brandgefahr oder Gefährdungen durch Strom muss rund um das System genügend Raum für sachgemäße Lüftung freigelassen werden.
7. Verwenden Sie diesen Apparat nicht in der Nähe von Wasser und tauchen Sie den Apparat niemals in Flüssigkeiten. Vermeiden Sie, dass Flüssigkeiten darauf tropfen oder auslaufen.
8. Setzen Sie kein mit Wasser gefülltes Gerät auf diesen Apparat, z. B. eine Vase. Das gleiche gilt für offenes Feuer wie eine brennende Kerze.
9. Das System nicht in der Nähe von Wärmequellen aufstellen, wie z.B. Heizungen, Herd und direkte Sonneneinstrahlung.
10. Den gepolten Stecker nicht missbräuchlich verwenden.
11. Das Netzkabel schützen.
12. Nur Zubehör/Zubehörteile vom Hersteller verwenden.
13. Für zusätzlichen Schutz bei Gewittern Netzstecker ziehen.
14. Wartung ist erforderlich, wenn Stromkabel oder Stecker beschädigt sind, wenn Flüssigkeit oder sonstige Gegenstände in das Gerät gelangt sind, wenn es Regen oder Feuchtigkeit ausgesetzt wurde oder wenn das System aus einer bestimmten Entfernung fallen gelassen wurde. Bitte sämtliche Reparaturen nur von qualifiziertem Servicepersonal durchführen lassen.
15. Bei längerer Nichtbenutzung Netzstecker ziehen.
16. Es wird empfohlen, das Produkt in einer Umgebung mit 0-35 °C zu verwenden.
17. Reinigen Sie das Gerät nicht mit aggressiven oder chemischen Lösungen. Reinigen Sie das Gerät nur mit einem feuchten Tuch und etwas Neutralreiniger.



Nur mit dem vom Hersteller genehmigten oder mit dem Gerät erworbenen Wagen, Ständer, Stativ, Halter oder Tisch benutzen. Beim Verwenden eines Wagens beim Bewegen der Wagen/Gerätekombination vorsichtig sein, um Verletzungen durch Umkippen zu vermeiden.



Richtige Entsorgung dieses Produkts. Dieses Zeichen zeigt an, dass dieses Produkt in der gesamten EU nicht mit dem übrigen Hausmüll entsorgt werden darf. Um mögliche Umwelt- oder Gesundheitsschäden durch unkontrollierte Müllentsorgung zu vermeiden, das Produkt verantwortlich recyceln, um eine nachhaltige Wiederverwendung der Materialressourcen zu fördern. Bitte das gebrauchte Gerät an den Rücknahme- und Sammelsystemen abgeben oder den Händler, bei dem das Produkt gekauft wurde, kontaktieren. Sie können das Produkt umweltgerecht recyceln.

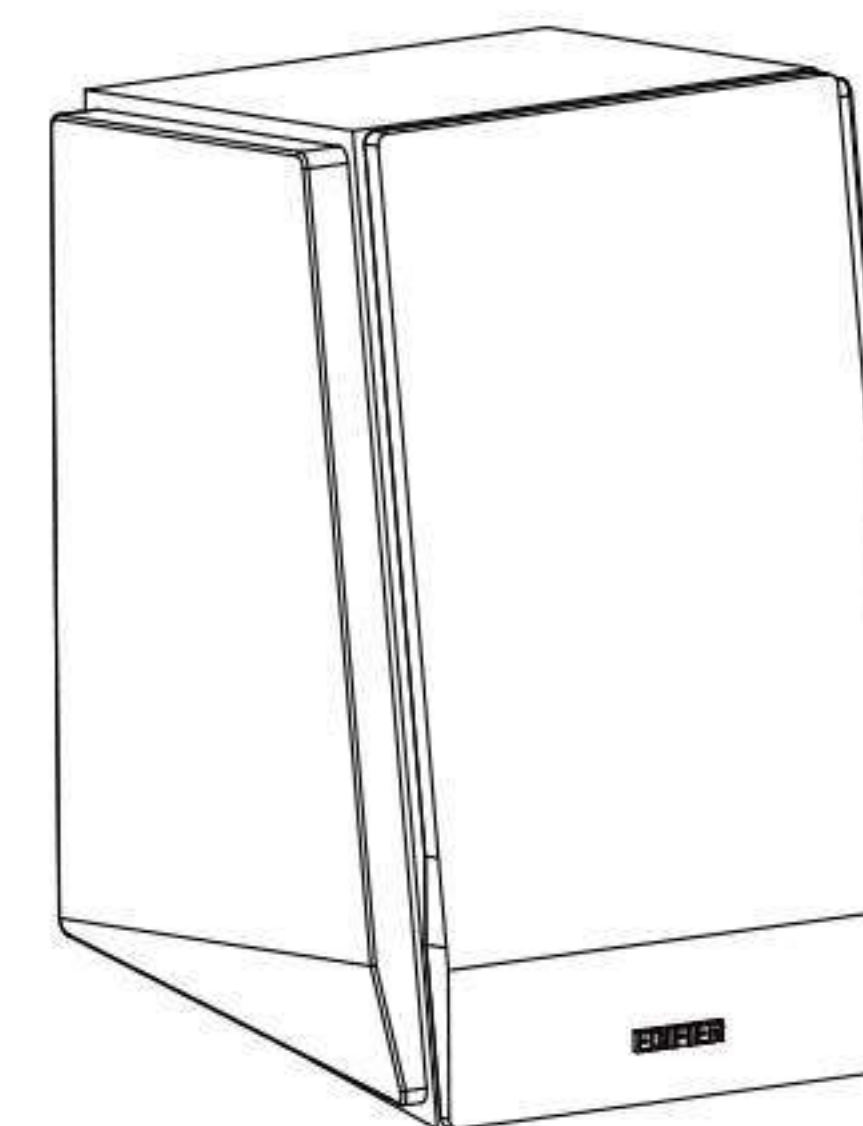


Bei diesem Gerät handelt es sich um ein Klasse II Elektrogerät mit doppelter Isolierung. Es wurde so konstruiert, dass eine Sicherheits-Masseverbindung nicht erforderlich ist.

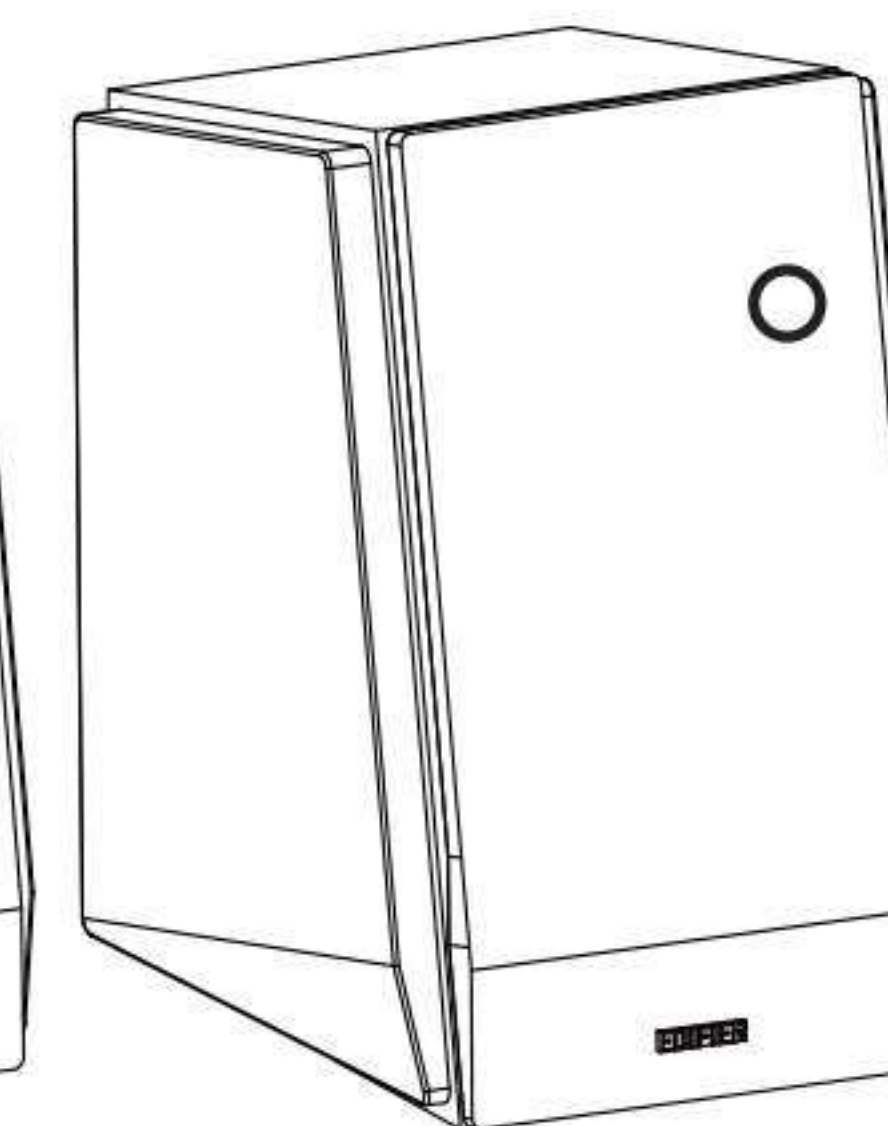
Was ist im Lieferumfang enthalten

Schachtelinhalt

Passiv-Lautsprecher



Aktiv-Lautsprecher



Fernbedienung



Bedienungsanleitung



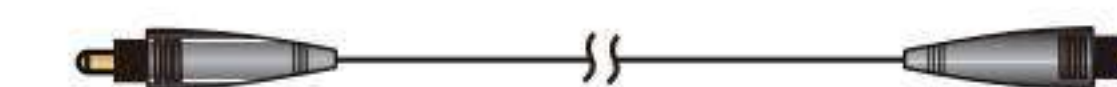
3,5 mm Cinch (RCA) Audiokabel (1,7 M / 5,5ft)



RCA zu RCA Audiokabel (1,7 M / 5,5ft)

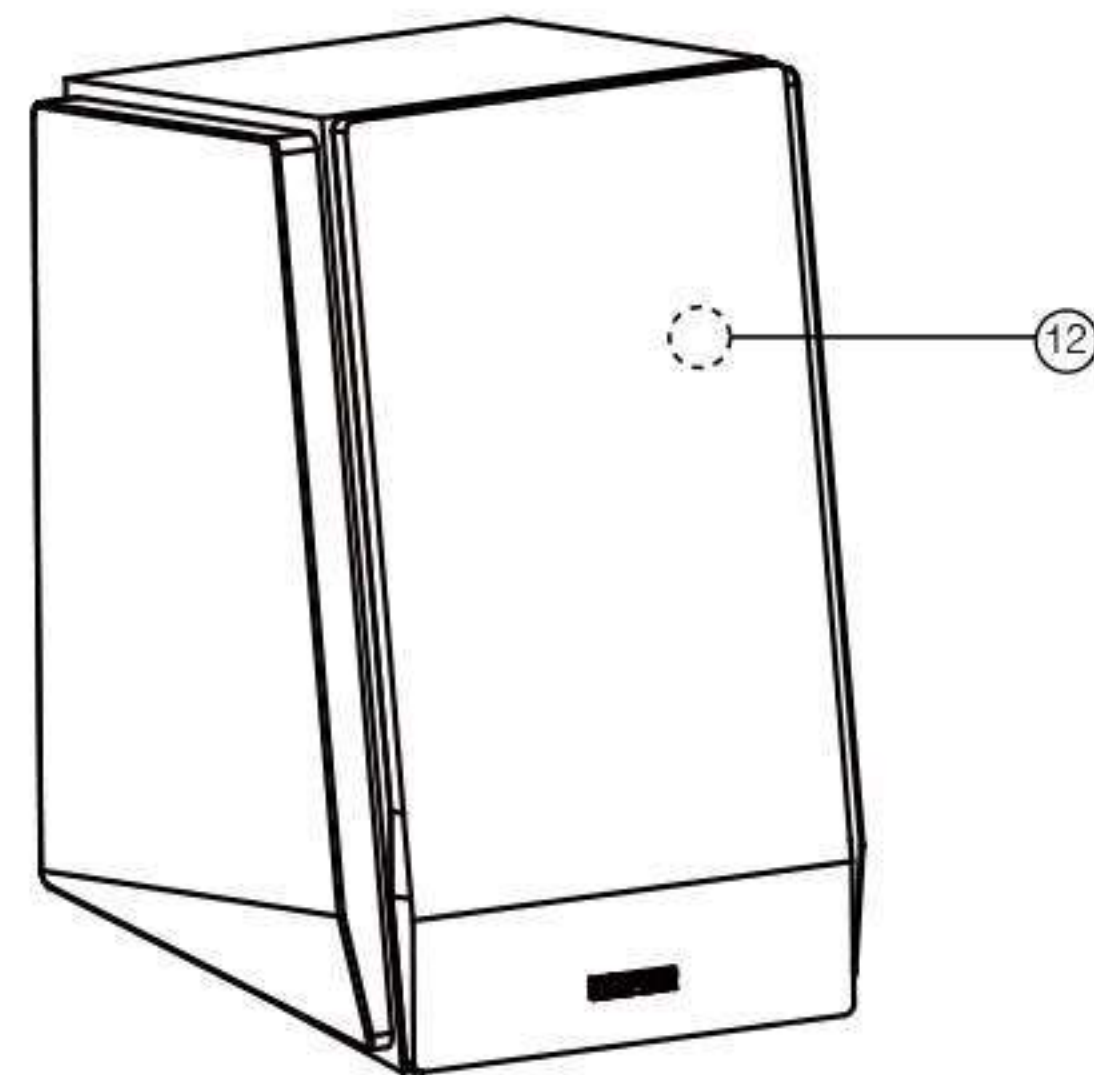
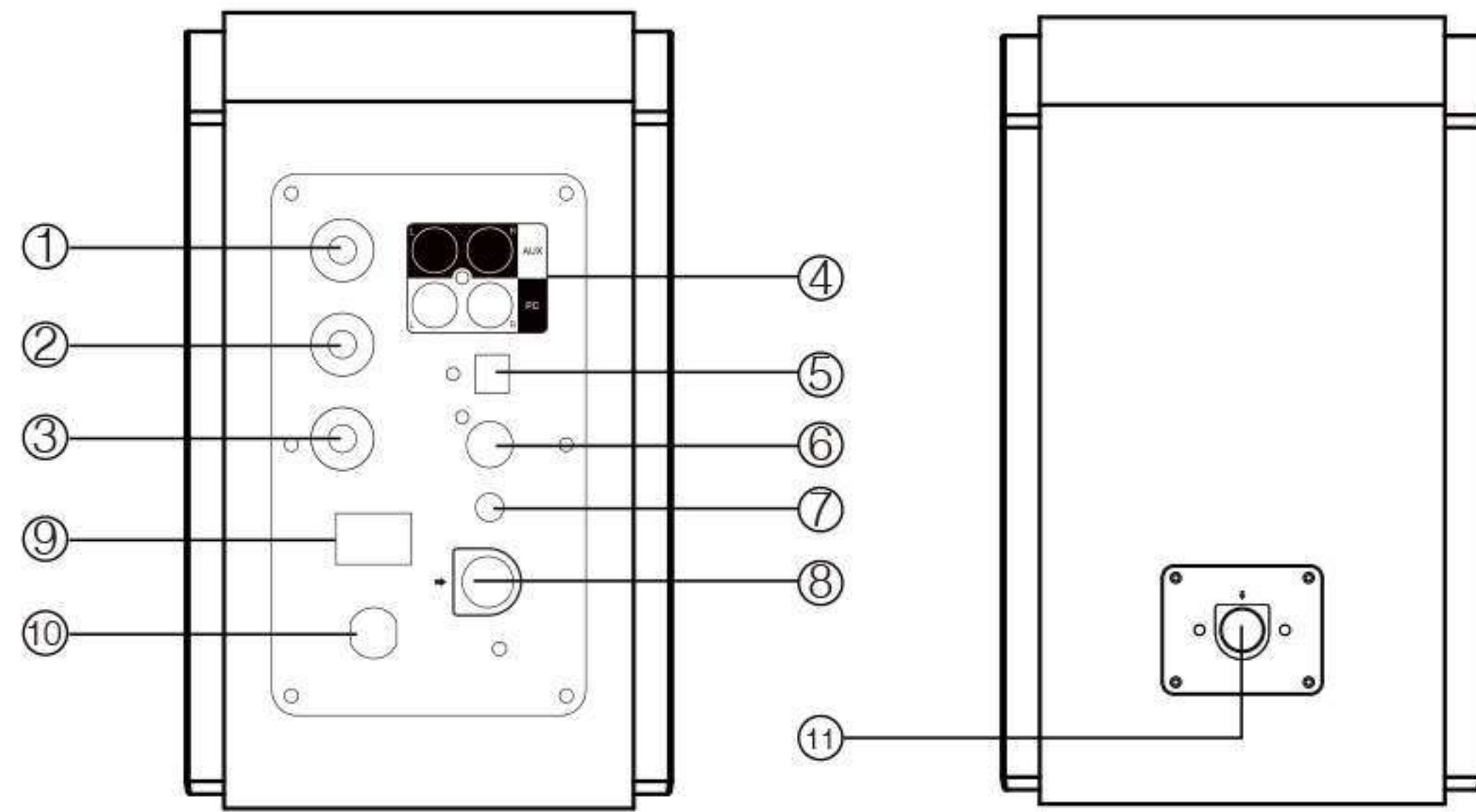


Lautsprecher-Verbindungskabel (5 M / 16ft)



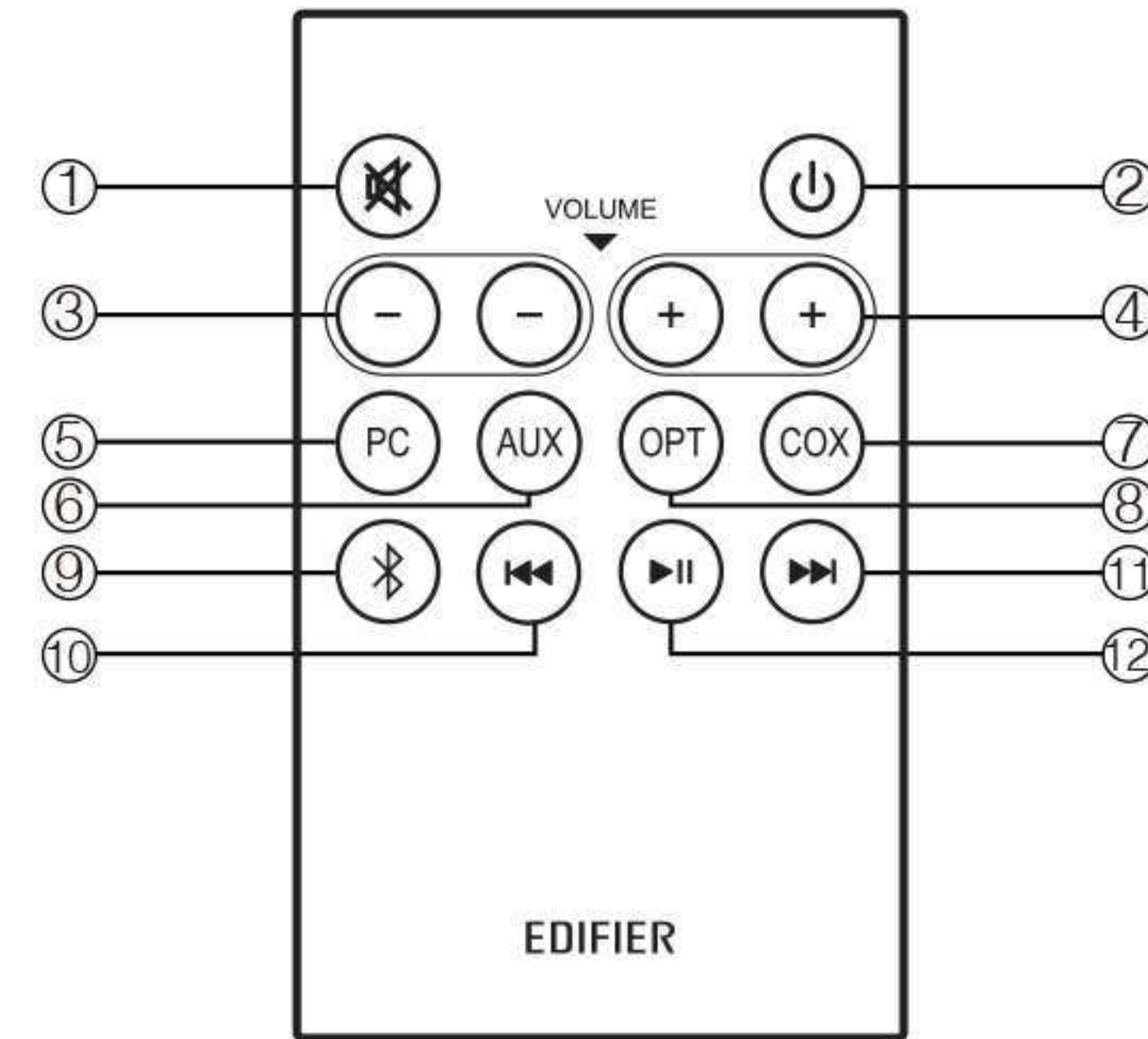
Optisches-Eingangskabel (1,5 M / 5ft)

Abbildung



- ① Hochtonregler
- ② Bassregler
- ③ Master-Lautstärkeregler
Drücken, um die Audioquelle zu schalten: PC > AUX > OPT > COX > Bluetooth
Gedrückt halten: Bluetooth-Anschluss trennen
- ④ Line-in Eingangsanschluss
- ⑤ Optischer Eingangsanschluss
- ⑥ Coaxialer Eingangsanschluss
- ⑦ Bassausgang
- ⑧ An passiven Anschluss-Port des anschließen
- ⑨ Ein-/Ausschalter
- ⑩ Netzkabel
- ⑪ An aktiven Anschluss-Port des anschließen
- ⑫ LED-Anzeige:
Blau: Bluetooth-Modus
Grün: PC-Modus (Das Licht blinkt einmal) AUX-Modus (Das Licht blinkt zweimal)
Red: Optischer Modus (Das Licht blinkt einmal) Coaxial-Modus (Das Licht blinkt zweimal)

Hinweis: Die Abbildungen in dieser Bedienungsanleitung können sich vom Produkt unterscheiden. Bitte mit dem Produkt in Ihrer Hand vorherüberprüfen.

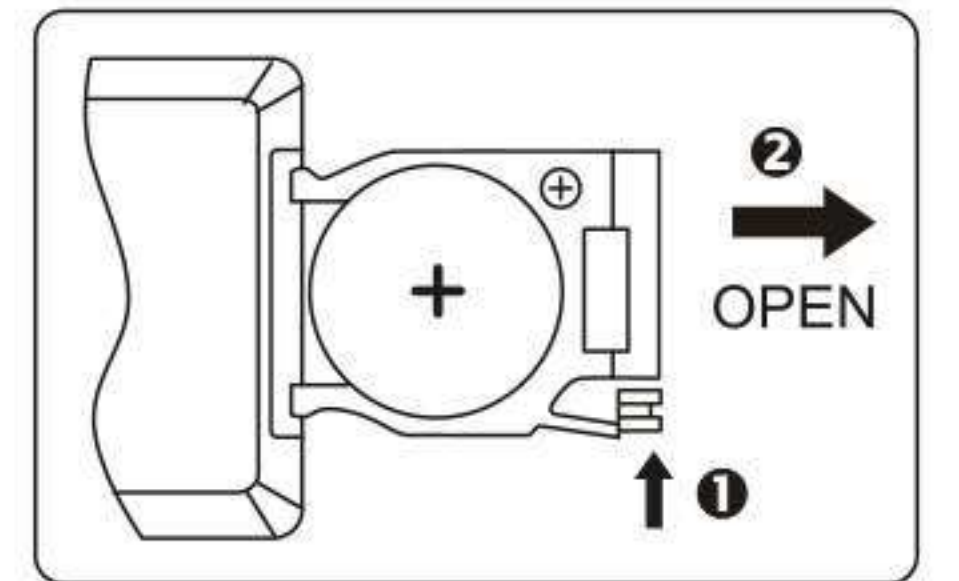


- ① Stummschaltung/Stummschaltung abbrechen
- ② Standby/Power ein
- ③ Leiser stellen
- ④ Lauter stellen
- ⑤ PC-Eingang
- ⑥ AUX-Eingang
- ⑦ Coaxialer Eingang
- ⑧ Optischer Eingang
- ⑨ Bluetooth (Halten Sie die Taste gedrückt, um die Bluetooth-Anschluss zu trennen)
- ⑩ Vorheriges Lied (Bluetooth-Modus)
- ⑪ Nächstes Lied (Bluetooth-Modus)
- ⑫ Play/Pause (Bluetooth-Modus)

Ersetzen Sie die Batterie in der Fernbedienung

Öffnen Sie das Batteriefach in der Fernbedienung, wie im rechten Bild angezeigt. Ersetzen Sie die Batterie ordnungsgemäß und schließen Sie das Batteriefach.

Hinweis: eine CR2025-Zellenbatterie mit isolierender Schicht ist schon standardmäßig im Batteriefach der Fernbedienung eingesetzt. Bitte nehmen Sie die isolierende Schicht vor der Erstanwendung ab.



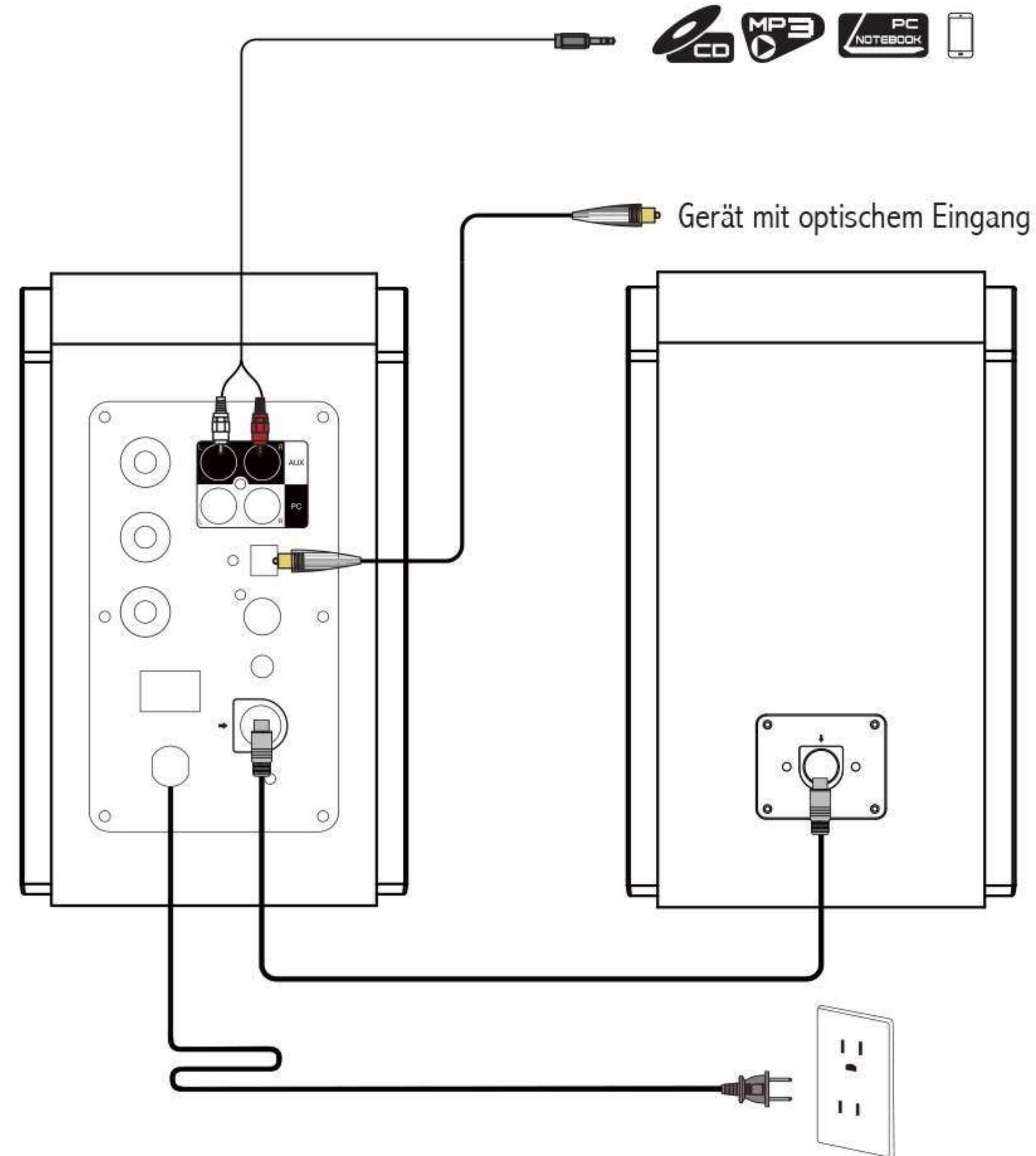
! WARNUNG !

- * Verschlucken Sie die Batterie nicht. Es kann Gefahren verursachen!
- * Das Produkt (die Fernbedienung im Paket) beinhaltet eine Zellenbatterie. Wenn diese verschluckt wird, kann es zu schweren Verletzungen und innerhalb von 2 Stunden zum Tod führen. Bitte halten Sie die neuen und benutzten Batterien von Kindern fern.
- * Wenn das Batteriefach nicht sicher schließt, verwenden Sie das Produkt nicht weiter und halten Sie die Fernbedienung von Kindern fern.
- * Wenn Sie der Meinung sind, dass die Batterie verschluckt wurde oder in einem Teil des Körpers platziert wurde, suchen Sie sofort ärztliche Hilfe auf.

Hinweise:

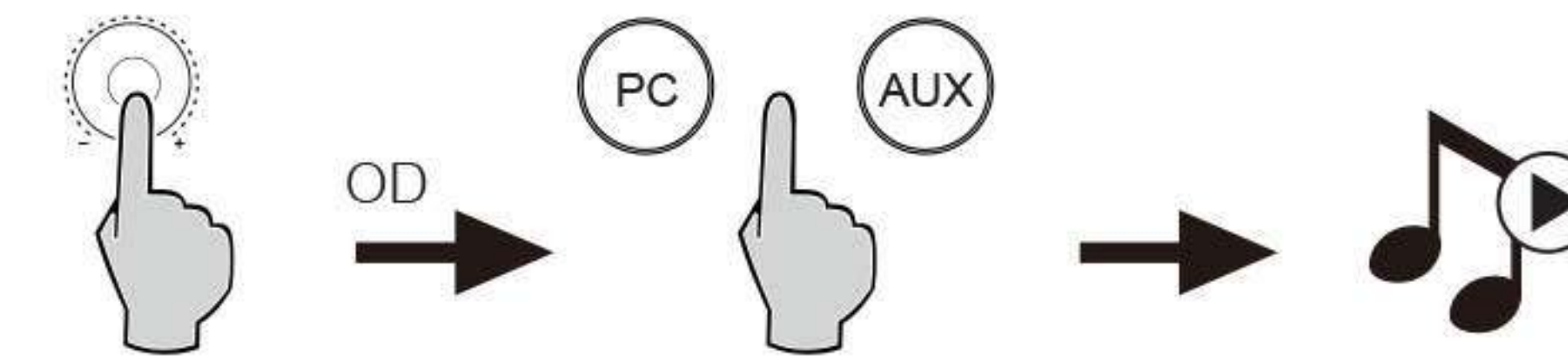
1. Bewahren Sie die Fernbedienung nicht an Orten auf, die heiß oder feucht sind.
2. Die Batterie nicht aufladen.
3. Entfernen Sie bei längerer Nichtnutzung die Batterie.
4. Die Batterie darf nicht übermäßiger Hitze, wie direktem Sonnenlicht, Feuer oder Ähnlichem ausgesetzt werden
5. Bei falschem Einlegen der Batterie besteht Explosionsgefahr. Nur mit demselben oder ähnlichen Typ ersetzen.

Anschluss



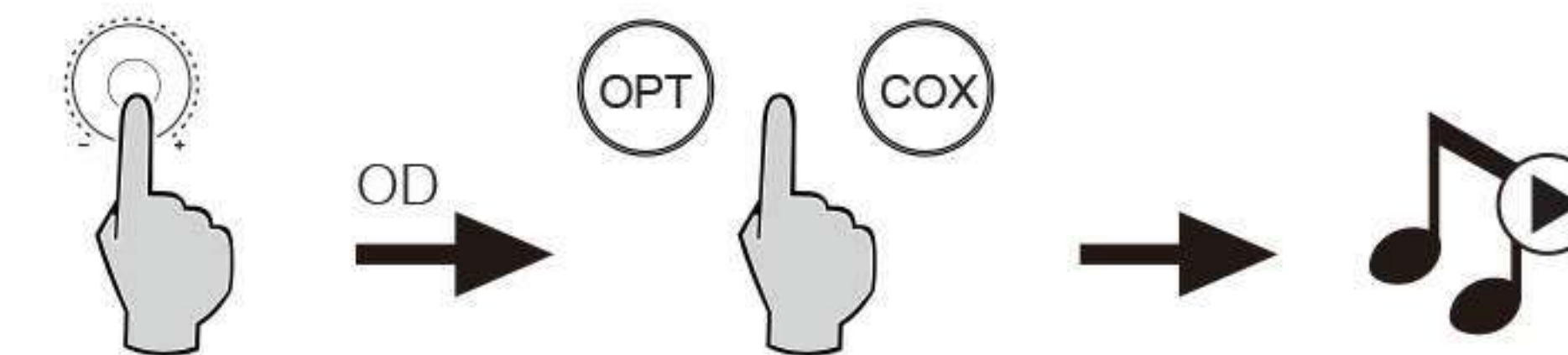
1. Verwenden Sie das enthaltene Lautsprecher-Anschlusskabel, um den aktiv-Lautsprecher und den passiv-Lautsprecher anzuschließen.
2. Schließen Sie den Lautsprecher an die Audioquelle mit dem enthaltenen Audiokabel an.
3. Schließen Sie den Stromadapter an den Lautsprecher an und schließen Sie ihn dann an die Stromquelle an.
4. Den Lautsprecher einschalten. Die LED-Anzeige am aktiv-Lautsprecher gibt die aktuelle Audioquelle an. Wenn dies nicht die beabsichtigte eingehende Audioquelle ist, wählen Sie den entsprechenden Eingang mit der Fernbedienung aus.

PC-/AUX-Eingang



1. Schließen Sie das Audiokabel an den PC/AUX-Anschlussport auf der Rückseite des aktiv-Lautsprechers an (bitte achten Sie auf die entsprechenden Farben) und das andere Ende an die Audioquelle (z.B. PC, Handys und etc.).
2. Drücken Sie die Taste PC/AUX auf der Fernbedienung oder drücken Sie den Lautstärkereger auf der Rückseite des aktiv-Lautsprechers. Die LED-Anzeige auf dem aktiv-Lautsprecher wird grün: PC-Modus (Das Licht blinkt einmal), AUX-Modus (Das Licht blinkt zweimal)
3. Musik auf dem PC abspielen und die Lautstärke auf ein angenehmes Niveau einstellen.

Optischer/Koaxialer Eingang

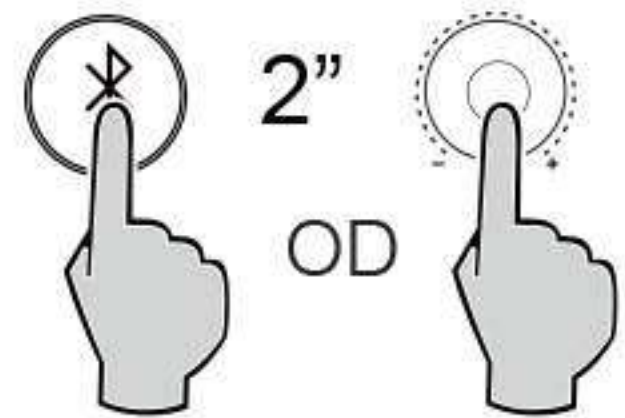


1. Schließen Sie das „Optische Kabel“ oder „Koaxialkabel“ (nicht mitgeliefert) an den OPT/COX-Anschlussport auf der Rückseite des aktiv-Lautsprechers und dem Gerät mit optischem und koaxialem Eingang an.
2. Drücken Sie die Taste OPT/COX auf der Fernbedienung oder drücken Sie den Lautstärkereger auf der Rückseite des aktiv-Lautsprechers. Das LED-Licht auf dem aktiv-Lautsprecher wird rot: OPT-Modus (Das Licht blinkt einmal), COX-Modus (Das Licht blinkt zweimal)
3. Musik auf dem PC abspielen und die Lautstärke auf ein angenehmes Niveau einstellen.

Hinweis: Im optischen oder Koaxialmodus lässt sich lediglich ein PCM-Signal mit 44.1 KHz/48 KHz entschlüsseln.



1. Drücken Sie die Taste auf der Fernbedienung oder den Master-Lautstärkereger des aktiv-Lautsprechers, um den Bluetooth-Modus auszuwählen. Die LED-Anzeige wird blau.
2. Schalten Sie Ihr Bluetooth-Gerät ein. Suchen und verbinden Sie „EDIFIER R1850DB“.



Trennen Sie Bluetooth: drücken Sie den Lautstärkereger oder die Taste auf der Fernbedienung und halten Sie diese etwa 2 Sekunden lang gedrückt, um Bluetooth zu trennen

Playback: Verbinden Sie Bluetooth erneut und spielen Sie Musik ab

Hinweis:

- * Das Bluetooth auf R1850DB kann nur nach dem Schalten des Lautsprechers in den Bluetooth-Eingabemodus gesucht und verbunden werden. Die vorhandene Bluetooth-Verbindung wird getrennt, sobald der Lautsprecher zu einer anderen Audioquelle geschaltet wurde. Wenn der Lautsprecher zurück in den Bluetooth-Eingabemodus geschaltet wird, versucht sich der Lautsprecher mit dem zuletzt verbundenen Bluetooth-Audiogerät zu verbinden.
- * Der Pin-Code ist „0000“, falls dieser benötigt wird.
- * Um alle Bluetooth-Funktionen zu verwenden, die vom Produkt angeboten werden, stellen Sie sicher, dass Ihr Audioquellgerät A2DP- und AVRCP-Profil unterstützt.
- * Die Kompatibilität des Produkts kann abhängig vom Audioquellgerät variieren.

Leistung:	R/L (Hochtöne): 16W+16W R/L (Mittel- und Tieftonbereich): 19W+19W
Frequenzgang:	R/L: 60Hz bis 20 kHz
Geräuschpegel:	≤ 25dB(A)
Audioeingänge:	PC/AUX/Optisch/Coaxial/Bluetooth

Problembhebungung

Problem	Lösung
Kein Ton	<ul style="list-style-type: none"> • Überprüfen Sie, ob die Stromanzeigeleuchte AN ist.
	<ul style="list-style-type: none"> • Versuchen Sie entweder über den Master-Lautstärkeregler oder die Fernbedienung die Lautstärke zu erhöhen.
	<ul style="list-style-type: none"> • Sorgen Sie dafür, dass die Audiokabel fest angeschlossen und die Eingabeeinstellungen des Lautsprechers korrekt eingestellt sind.
	<ul style="list-style-type: none"> • Überprüfen Sie, ob von der Audioquelle ein Signal gesendet wird.
Keine Verbindung über Bluetooth möglich	<ul style="list-style-type: none"> • Stellen Sie sicher, dass der Lautsprecher auf Bluetooth-Eingabe eingestellt ist. Wenn andere Audio-Eingänge aktiviert sind, wird keine Bluetooth-Verbindung hergestellt. Durch Drücken und Halten des Lautstärkereglers im Bluetooth-Modus sowie erneutes Versuchen kann die Verbindung zu sämtlichen Bluetooth-Geräten unterbrochen werden.
	<ul style="list-style-type: none"> • Ein effektiver Bluetooth-Übertragungsbereich liegt bei ca. 10m; bitte halten Sie diesen Übertragungsbereich bei der Verwendung des Geräts ein.
	<ul style="list-style-type: none"> • Stellen Sie eine Verbindung zu einem anderen Bluetooth-Gerät her.
Der R1850DB lässt sich nicht einschalten	<ul style="list-style-type: none"> • Überprüfen Sie, ob das Gerät richtig an die Stromversorgung angeschlossen wurde und die Wandsteckdose eingeschaltet ist.

Um mehr über EDIFIER zu erfahren, besuchen Sie bitte www.edifier.com

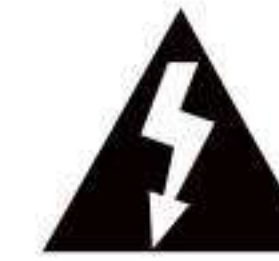
Bei Fragen zu Garantieleistungen unserer Produkte gehen Sie bitte auf die entsprechende Webseite Ihres Landes unter www.edifier.com und schauen Sie im Abschnitt Garantiebestimmungen nach.

USA und Kanada: service@edifier.ca

Südamerika: Besuchen Sie für örtliche Kontaktinformationen bitte www.edifier.com (Englisch) oder www.edifierla.com (Spanisch/Portugiesisch).

Istruzioni importanti sulla sicurezza

AVVERTENZA: Al fine di ridurre il pericolo di incendi o di scosse elettriche, non esporre l'apparecchiatura a pioggia o umidità. Grazie per aver acquistato gli Altoparlante attivo EDIFIER R1850DB. Leggere attentamente questo manuale prima di usare il sistema.



La freccia a forma di fulmine all'interno di un triangolo segnala la presenza nel prodotto di tensione pericolosa non isolata di intensità tale da poter provocare scariche elettriche alle persone.

ATTENZIONE
RISCHIO DI SCOSSE
ELETTRICHE NON APRIRE

Non rimuovere la copertura (o la parte posteriore) in modo da evitare il rischio di shock elettrico. All'interno non vi sono parti sostituibili dall'utente. Richiedete sempre l'intervento di personale qualificato.



Il punto esclamativo contenuto in un triangolo costituisce un avvertimento della presenza di importanti istruzioni di funzionamento e manutenzione (assistenza) all'interno della documentazione allegata al prodotto.

1. Leggere queste istruzioni.
2. Conservare queste istruzioni.
3. Rispettare tutti gli avvisi.
4. Seguire tutte le istruzioni.
5. Pulire con un panno asciutto.
6. Non bloccare le aperture di ventilazione. Montare secondo le istruzioni fornite dal produttore.
7. Non utilizzare quest' apparecchio vicino all'acqua, non immergerlo mai nei liquidi, non far gocciolare né versare liquidi su di esso.
8. Non posizionare sull' apparecchio oggetti pieni d'acqua come i vasi; non posizionare su di esso alcun tipo di fiamma libera come, ad esempio una candela accesa.
9. Non installare vicino a sorgenti di calore, quali radiatori, registri di calore, stufe o altri apparecchi (amplificatori compresi) che producono calore.
10. Non manomettere gli scopi di sicurezza della spina polarizzata o con messa a terra. Una spina polarizzata ha due contatti uno più ampio dell'altro. Una spina con messa a terra ha due contatti e un perno per la messa a terra. I contatti ampi o il terzo perno sono forniti per la vostra sicurezza. Se la spina in dotazione non può essere inserita nella presa, contattare un elettricista per la sostituzione della presa di tipo obsoleto.
11. Proteggere il cavo di alimentazione in modo che non venga calpestato o schiacciato in prossimità dell'espine, delle prese a muro e nei punti di uscita dall'apparecchio.
12. Utilizzare solo gli attacchi/accessori specificati dal produttore.
13. Sfilare la spina dalla presa dell'apparecchio durante i temporali o se non utilizzato per periodi di tempo prolungati.
14. Tutti i lavori di assistenza devono essere svolti da personale qualificato. L'assistenza è necessaria quando l'apparecchio è stato danneggiato, se il cavo di alimentazione è danneggiato, se del liquido è stato rovesciato sopra l'apparecchio o degli oggetti sono caduti su di esso, se l'apparecchio è stato esposto a pioggia o umidità, non funziona normalmente, o è caduto.
15. La spina principale o il connettore apparecchio è utilizzato per scollegare l'apparecchio, l'apparecchio scollegato deve rimanere pronto per funzionare.
16. Si raccomanda di usare il dispositivo ad una temperatura ambiente di 0-35 °C.
17. Non utilizzare sostanze acide, fortemente alcaline né altre sostanze chimiche per pulire la superficie del prodotto. Per pulire il prodotto, utilizzare un solvente neutro o acqua.



Utilizzare solo con carrello, supporto, treppiedi, staffa o tavola come specificata dal produttore o venduta con l'apparecchio. Quando si utilizza un carrello, fare attenzione quando si sposta il carrello/l'apparecchio insieme per evitare il pericolo di ribaltamento.



Il corretto smaltimento di questo prodotto. Questo simbolo indica che questo prodotto non deve essere smaltito insieme agli altri rifiuti domestici in tutta la UE. Per prevenire possibili danni all'ambiente o alla salute umana a causa dello smaltimento incontrollato dei rifiuti, riciclarla responsabilmente per promuovere il riuso delle risorse materiali. Per restituire il vostro dispositivo usato, servirvi dei sistemi di smaltimento e di raccolta o contattare il rivenditore dove il prodotto è stato acquistato. Loro possono ritirare questo prodotto per un riciclaggio ecologicamente sicuro.

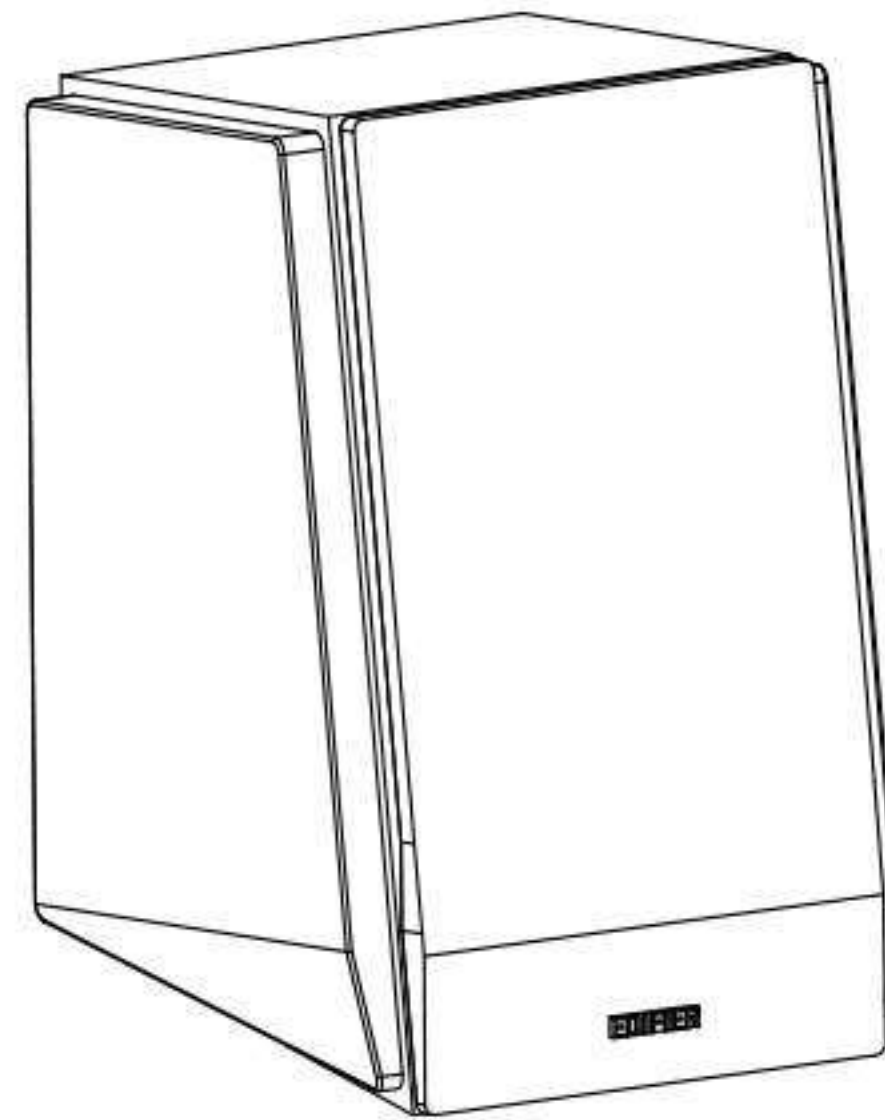


Quest'apparecchiatura è di tipo Classe II o un apparecchio elettrico doppiamente isolato. E' stato progettato in questo modo per avere un collegamento con la messa a terra.

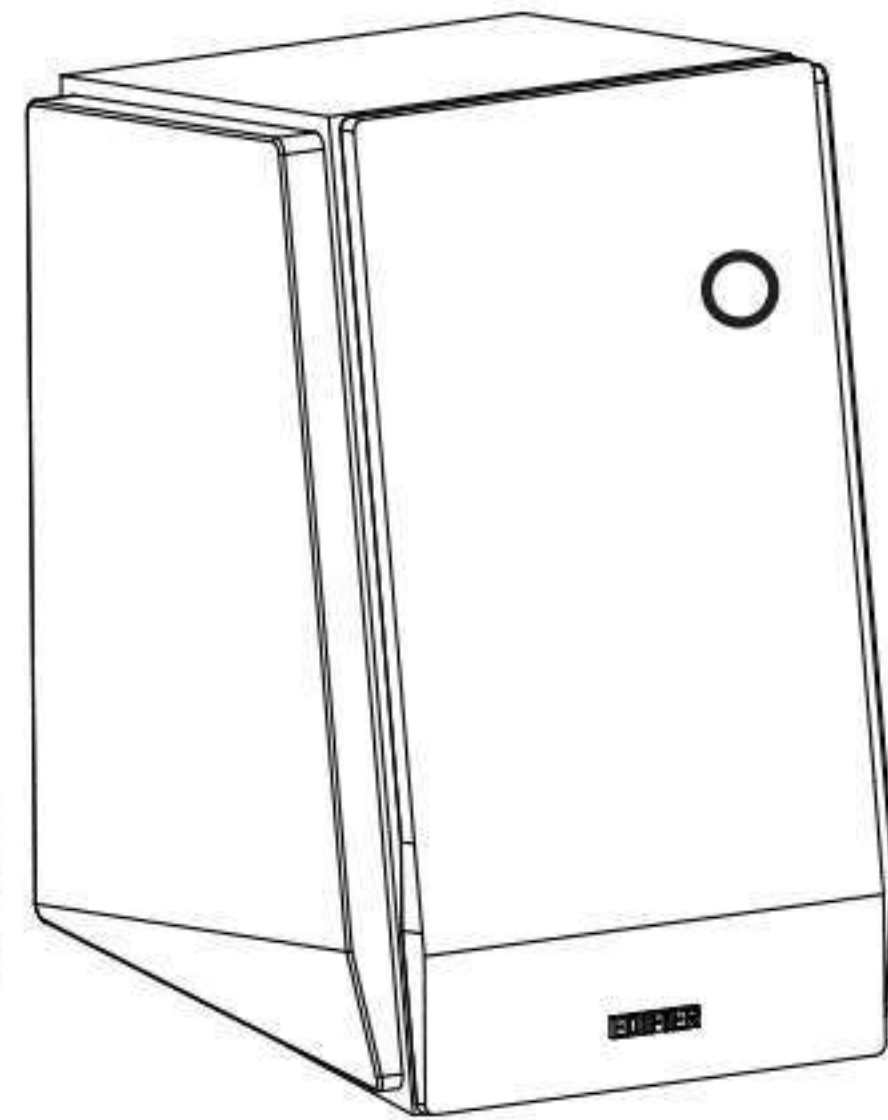
Cosa si trova nella confezione

Contenuto della confezione

Diffusore passivo



Diffusore attivo



Telecomando



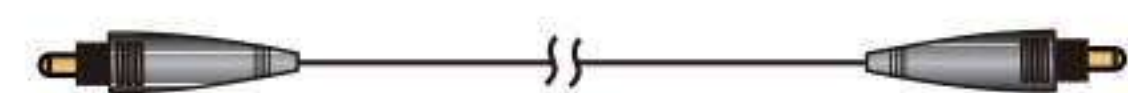
Cavo audio 3,5mm-cavo audio RCA (1,7M / 5,5ft)



Cavo audio RCA / RCA (1,7M / 5,5ft)



Cavo di collegamento dell'altoparlante (5M / 16ft)



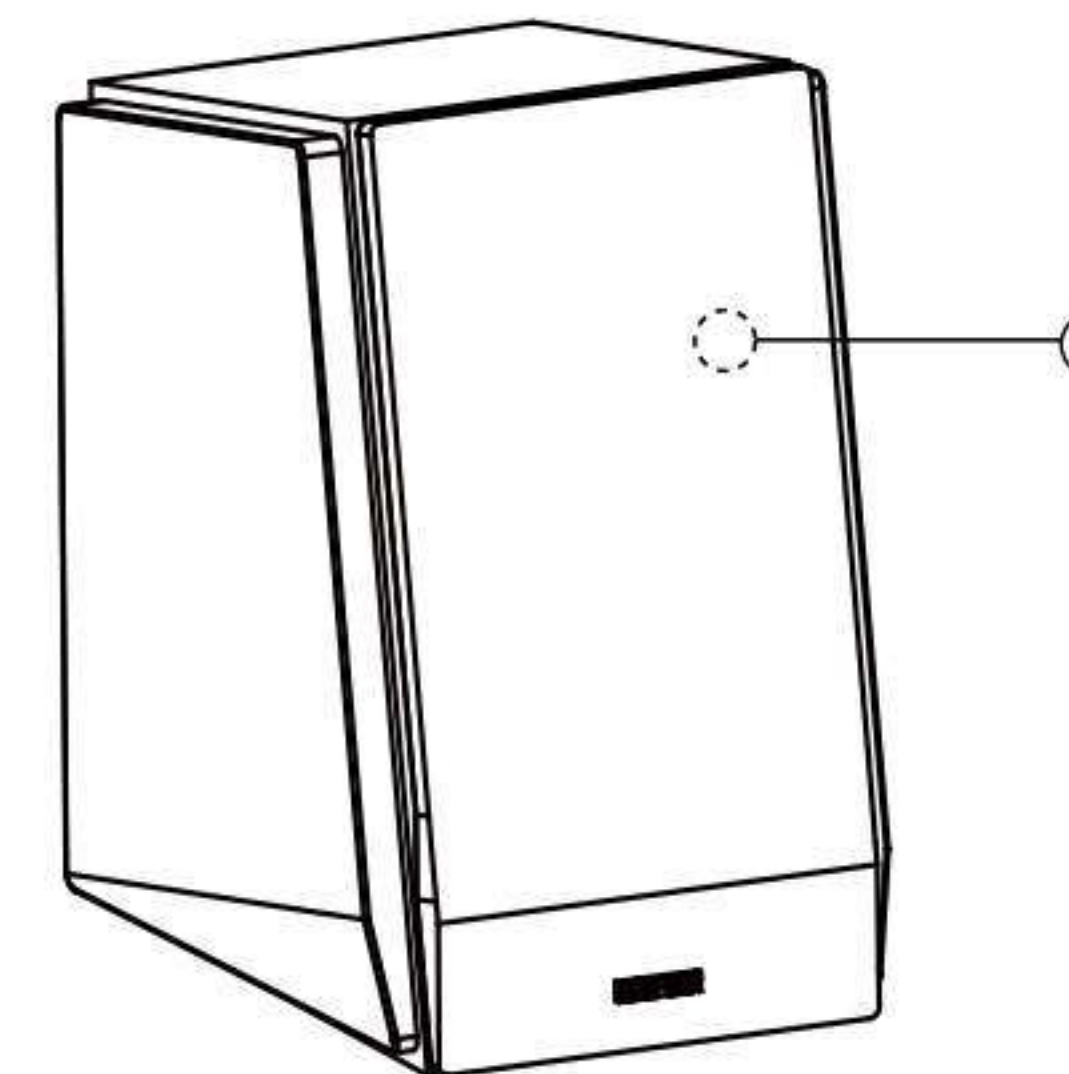
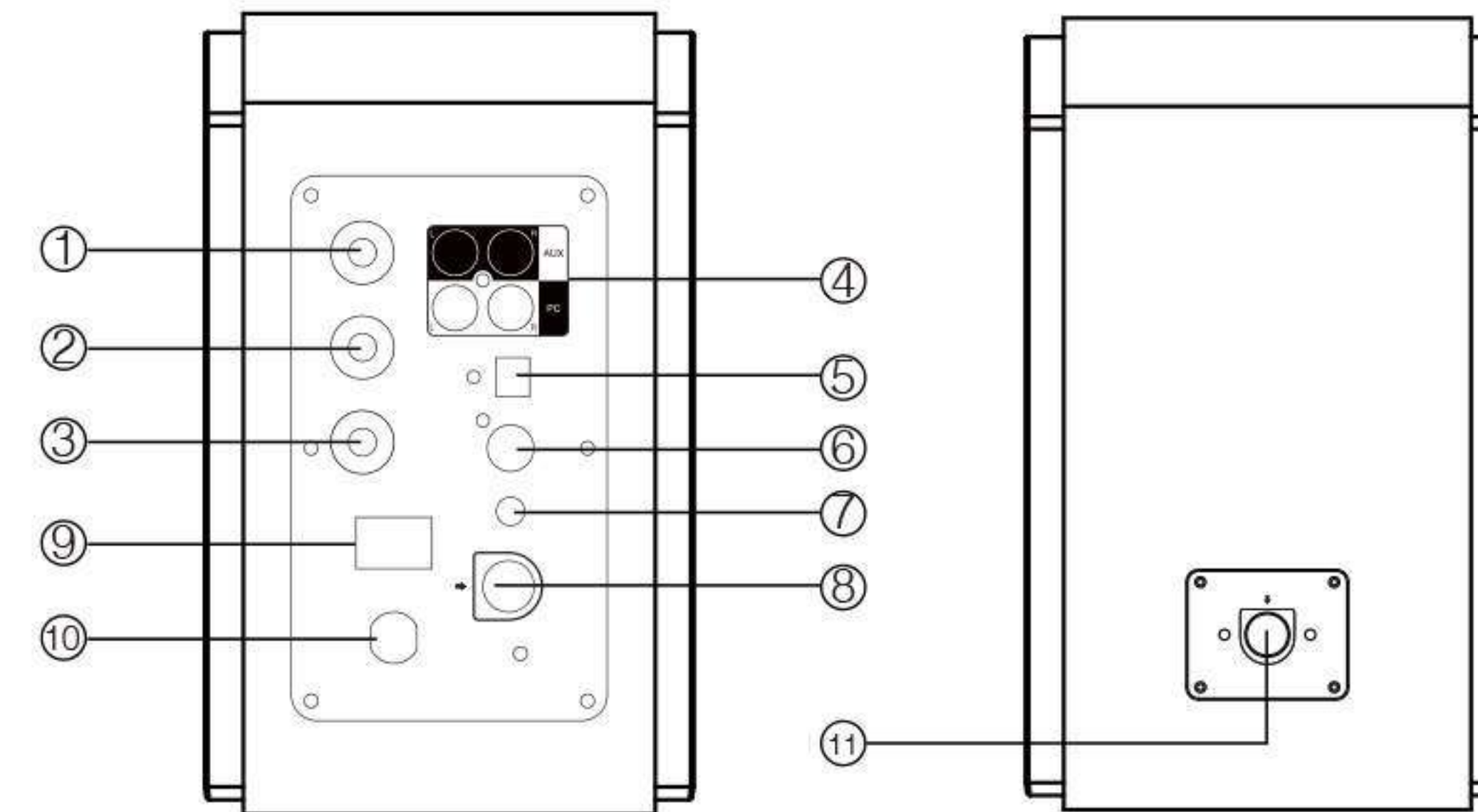
Cavo d'ingresso in fibra ottica (1,5M / 5ft)

Manuale d'uso



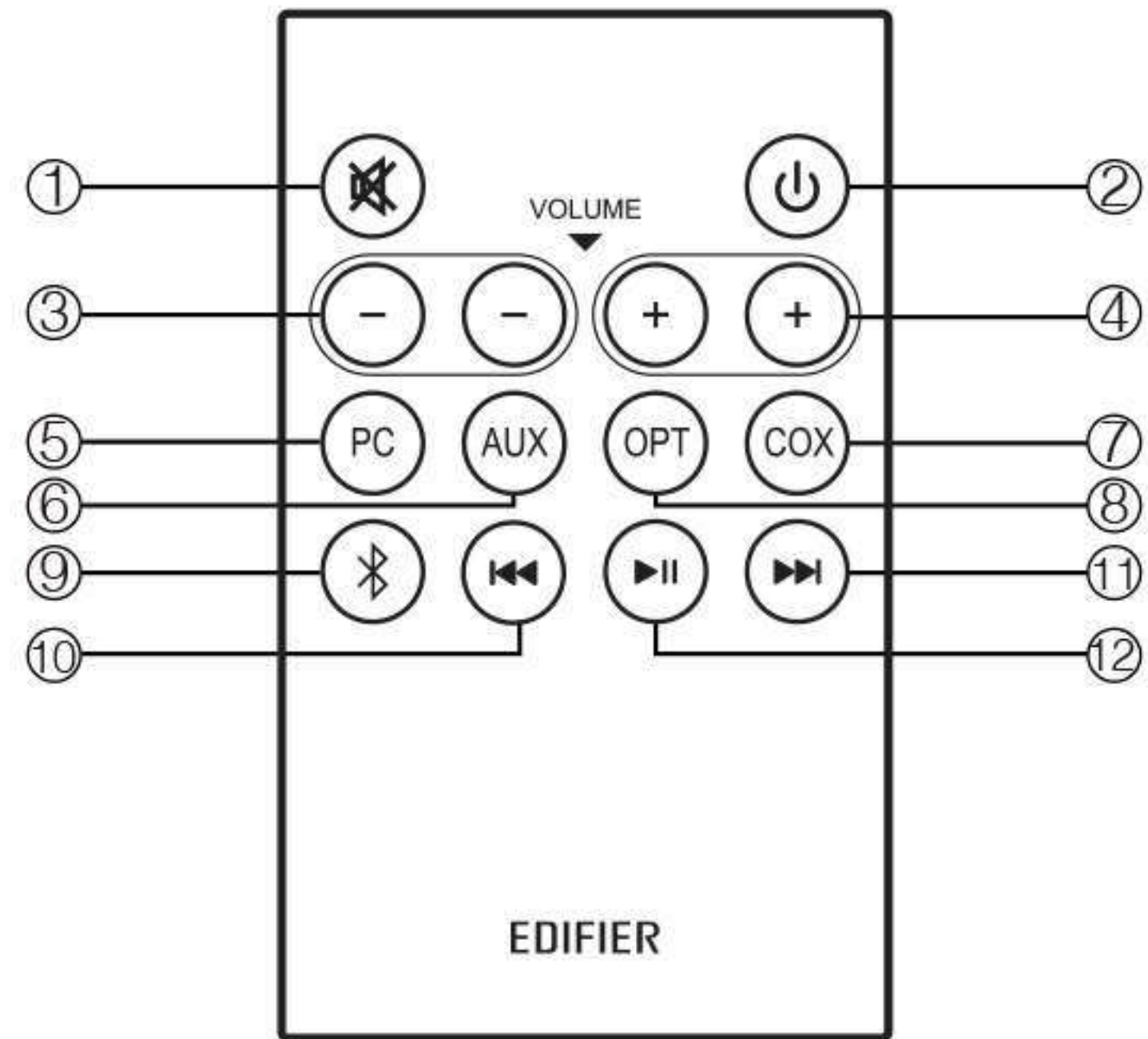
Pannello di controllo

Illustrazione



- ① Manopola alti
- ② Manopola bassi
- ③ Manopola volume principale
Premere per cambiare la sorgente audio: PC > AUX > OPT > COX > Bluetooth
Premere e tenere premuto: Disconnettere il collegamento Bluetooth
- ④ Porta di ingresso line-in
- ⑤ Porta di ingresso ottico
- ⑥ Porta ingresso coassiale
- ⑦ Uscita bassi
- ⑧ Connettersi alla porta dell'altoparlante passivo
- ⑨ Pulsante di accensione
- ⑩ Cavo di alimentazione
- ⑪ Connettersi alla porta dell'altoparlante attivo
- ⑫ Indicatore LED:
Blu: Modalità Bluetooth
Verde: Modalità PC (la spia lampeggia una volta) Modalità AUX (la spia lampeggia due volte)
Rosso: Modalità ottica (la spia lampeggia una volta) Modalità coassiale (la spia lampeggia due volte)

Nota: Le illustrazioni in questo manuale d'uso possono differire dal prodotto. Si prega di tenere il prodotto a portata di mano.

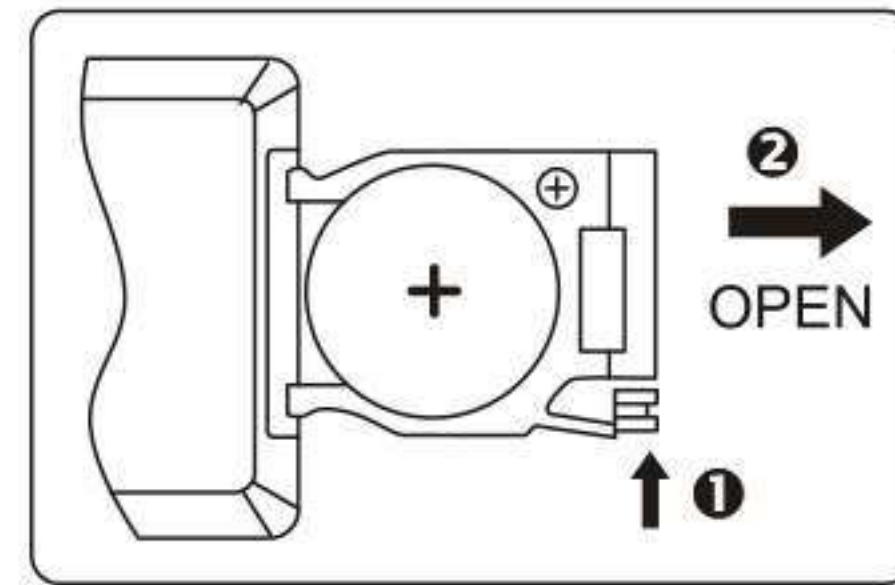


- ① Disattivazione audio/riattivazione audio
- ② Standby/accensione
- ③ Abbassare il volume
- ④ Aumentare il volume
- ⑤ Ingresso PC
- ⑥ Ingresso AUX
- ⑦ Ingresso coassiale
- ⑧ Ingresso ottico
- ⑨ Bluetooth (premere e tenere premuto per scollegare il collegamento Bluetooth)
- ⑩ Traccia precedente (modalità Bluetooth)
- ⑪ Traccia successiva (modalità Bluetooth)
- ⑫ Riproduzione/Pausa (modalità Bluetooth)

Sostituire la batteria del telecomando

Aprire il vano batteria del telecomando come mostrato nella immagine a destra. Sostituire correttamente la batteria e chiudere il vano batteria.

Nota: una batteria CR2025 sigillata con la pellicola isolante è già inserita nel vano del telecomando come standard di fabbrica. Si prega di togliere la pellicola isolante prima del primo utilizzo.



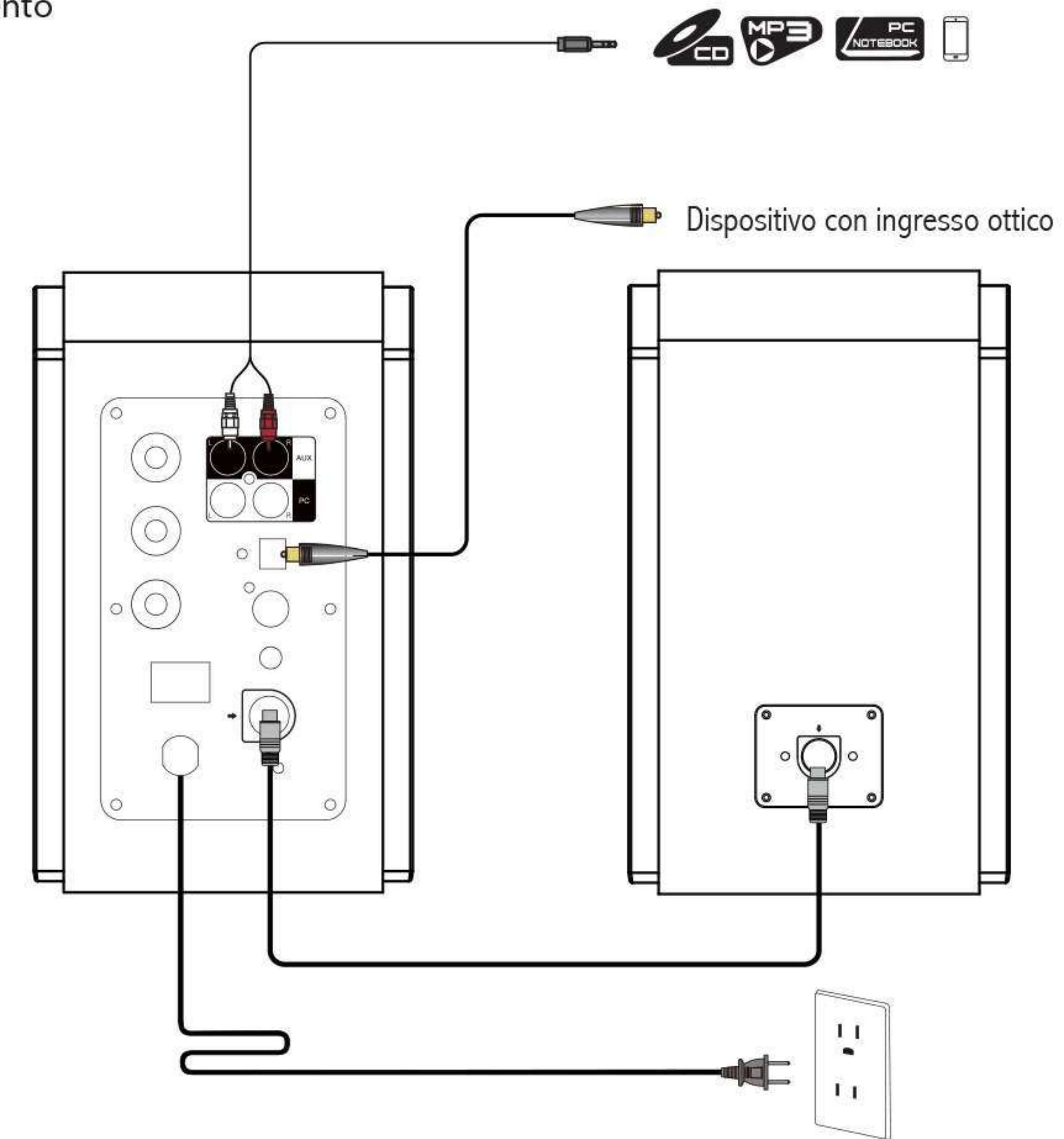
⚠ ATTENZIONE !

- * Non ingoiare la batteria. Può essere pericoloso!
- * Il prodotto (telecomando incluso nella confezione) contiene una batteria. Se è ingerito, può causare lesioni gravi e portare a morte entro 2 ore. Si prega di tenere le batterie nuove e usate lontano dai bambini.
- * Se il vano batteria non si chiude in modo sicuro, smettere di usare il prodotto e tenere il telecomando lontano dalla portata dei bambini.
- * Se si pensa che la batteria possa essere stata ingerita o inserita all'interno di qualsiasi parte del corpo, consultare immediatamente un medico.

Nota:

1. Non porre il telecomando in luoghi caldi e umidi.
2. Non ricaricare le batterie.
3. Rimuovi le batterie quando non vengono utilizzate per lunghi periodi di tempo.
4. La batteria (batteria o batteria o pacco batteria) non deve essere esposta a calore eccessivo come sole diretto, incendio e simili.
5. Se la batteria non è sostituita correttamente vi è il pericolo di esplosione. Sostituire esclusivamente con batterie dello stesso tipo o equivalenti.

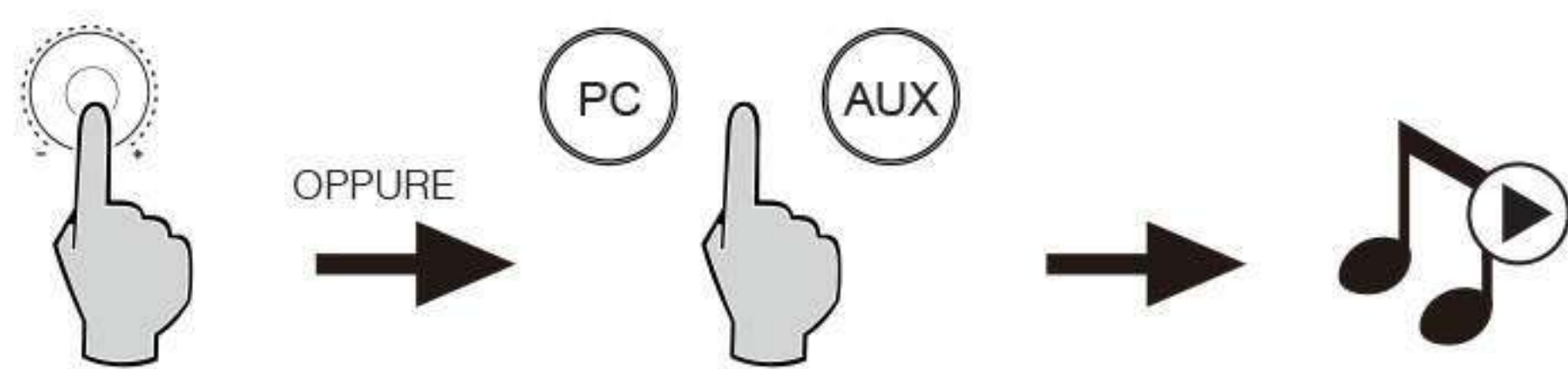
Collegamento



1. Utilizzare il cavo di collegamento degli altoparlanti in dotazione per collegare l'altoparlante attivo e l'altoparlante passivo.
2. Collegare l'altoparlante al dispositivo sorgente audio con il cavo audio incluso.
3. Collegare l'adattatore di alimentazione all'altoparlante, e quindi collegare alla presa di corrente.
4. Accendere l'altoparlante. L'indicatore LED sul diffusore attivo indica la sorgente audio corrente. Se non è la sorgente audio d'ingresso che si intende usare, selezionare l'ingresso corrispondente col telecomando.

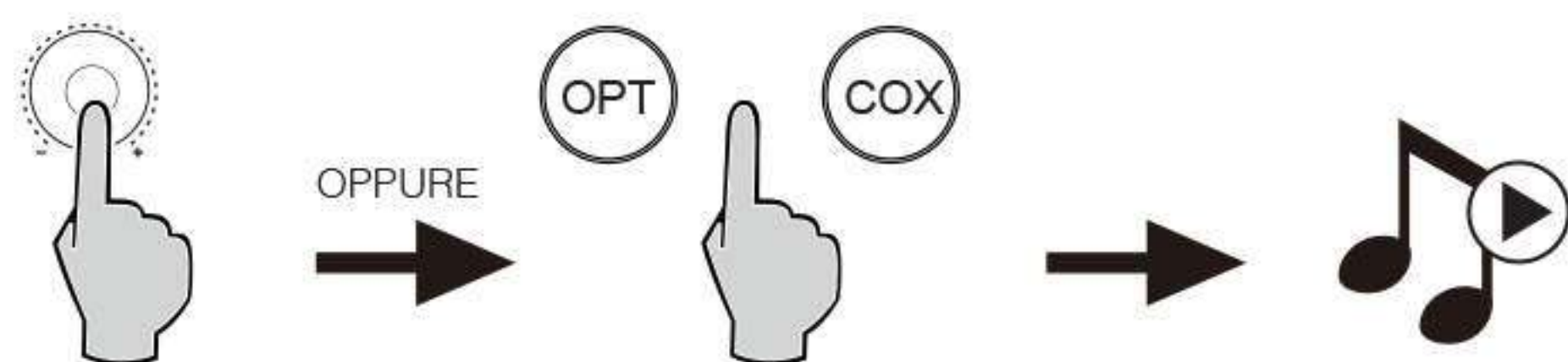
Ingresso sorgente audio

Ingresso AUX/PC



1. Collegare il cavo audio alla porta di ingresso PC/AUX sul pannello posteriore dell'altoparlante attivo (si prega di prestare attenzione ai colori corrispondenti), e l'altra estremità alla sorgente audio (ad esempio, PC, telefoni cellulari e così via).
2. Premere il tasto PC/AUX sul telecomando o premere la manopola del volume sul pannello posteriore dell'altoparlante attivo. L'indicatore LED sull'altoparlante attivo diventa verde: modalità PC (La spia lampeggia una volta), modalità AUX (La spia lampeggia due volte)
3. Riprodurre la musica e regolare il volume a un livello a piacere.

Ingresso ottico/coassiale



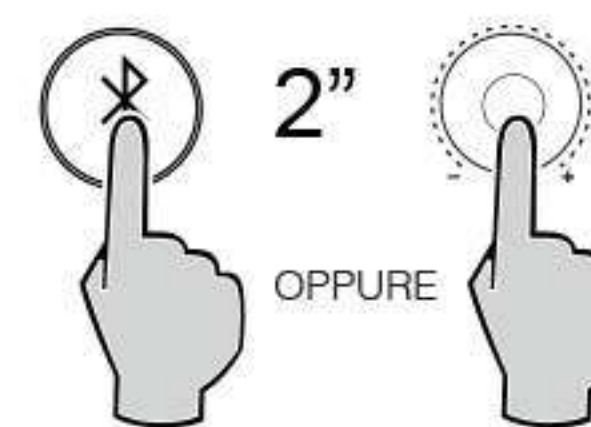
1. Collegare il "Cavo ottico" o il "Cavo coassiale" (non incluso) alla porta di ingresso OPT/COX sul pannello posteriore dell'altoparlante attivo e del dispositivo con ingresso ottico e coassiale.
2. Premere il tasto OPT/COX sul telecomando o premere la manopola del volume sul pannello posteriore dell'altoparlante attivo. L'indicatore LED sull'altoparlante attivo diventa rosso: modalità OPT (La spia lampeggia una volta), modalità COX (La spia lampeggia due volte)
3. Riprodurre la musica e regolare il volume a un livello a piacere.

Nota: In modalità ottica e coassiale, solo il segnale PCM con frequenza 44,1KHz/48KHz può essere decodificato.

Collegamento Bluetooth



1. Premere il tasto sul telecomando o il controllo del volume principale dell'altoparlante attiva per selezionare la modalità Bluetooth. L'indicatore LED diventa blu.
2. Accendere il dispositivo Bluetooth. Ricercare e collegare "EDIFIER R1850DB".



Scollegare il Bluetooth: tenere premuto la manopola del volume o il tasto sul telecomando per circa 2 secondi per disconnettere il Bluetooth

Riproduzione: Ricollegare il Bluetooth e riprodurre la musica

Nota:

- * Il Bluetooth R1850DB può essere cercato e collegato dopo aver acceso l'altoparlante nella modalità di ingresso Bluetooth. Quando l'altoparlante è impostato su altri ingressi audio la connessione Bluetooth esistente sarà scollegata. Quando impostato di nuovo sull'ingresso Bluetooth, l'altoparlante proverà a collegarsi all'ultimo dispositivo sorgente audio Bluetooth collegato.
- * Il codice PIN è "0000" se è necessario.
- * Per poter utilizzare tutte le funzionalità Bluetooth offerte dal prodotto, assicurarsi che il dispositivo sorgente audio supporti i profili A2DP e AVRCP.
- * La compatibilità del prodotto può variare in base al dispositivo sorgente audio.

Specifiche

Potenza di uscita:	R/L (alti): 16W+16W R/L (media portata e bassi): 19W+19W
Risposta in frequenza:	R/L: 60Hz-20KHz
Livello di rumore:	≤ 25dB(A)
Ingressi audio:	PC/Ausiliario/Ottico/Coassiale/Bluetooth

Risoluzione dei problemi

Problema	Soluzione
Nessun suono	• Verificare che la spia di accensione sia ACCESA.
	• Provare ad attivare il volume usando il controllo del volume principale o il telecomando.
	• Assicurarsi che i cavi audio siano ben collegati e che l'ingresso sia impostato correttamente sugli altoparlanti.
	• Verificare che vi sia un segnale in uscita dalla sorgente audio.
Impossibile collegarsi tramite Bluetooth	• Assicurarsi che l'altoparlante sia impostato sull'ingresso Bluetooth. Se è in altre modalità audio il Bluetooth non si collegherà. Scollegare da qualsiasi dispositivo Bluetooth premendo e tenendo premuta la manopola del volume in modalità Bluetooth e riprovare.
	• La portata effettiva della trasmissione Bluetooth è 10 metri; assicurarsi che l'uso sia entro questo intervallo.
	• Provare a collegare un altro dispositivo Bluetooth.
L' R1850DB non si accende	• Verificare che l'alimentazione elettrica sia collegata o se la presa a muro è accesa.

Per sapere di più su EDIFIER, visitare il sito www.edifier.com

Per domande sulla garanzia Edifier, visitare la relativa pagina del paese sul sito www.edifier.com e consultare la sezione intitolata Condizioni di garanzia.

USA e Canada: service@edifier.ca

Sud America: Visitare il sito www.edifier.com (inglese) o www.edifierla.com (spagnolo/portoghese) per informazioni locali di contatto.

Instruções de segurança importantes

AVISO: Para reduzir o risco de incêndio ou choques elétricos, não exponha este aparelho à chuva ou à humidade. Obrigado por comprar os Altifalante ativo EDIFIER R1850DB. Por favor, leia este manual com cuidado antes de operar este sistema.



O Símbolo do relâmpago com formato de flecha, dentro de um triângulo equilátero, é pretendido alertar o usuário à presença de tensão perigosa no interior do produto que pode ser de um valor suficiente para constituir perigo de choque elétrico

ATENÇÃO
Risco de Choque elétrico
Não Abra

Para Prevenir risco de choque elétrico, não remova a tampa (ou parte traseira). Não há peças no interior do equipamento que possam ser reparadas pelo usuário.



O ponto de exclamação dentro de um triângulo equilátero é pretendido alertar o usuário à presença de instruções importantes de operação e manutenção no manual que acompanha o produto.

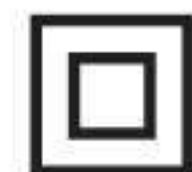
1. Leia estas instruções.
2. Guarde estas instruções.
3. Tenha em consideração todos os avisos.
4. Siga todas as instruções.
5. Limpe o aparelho apenas com um pano seco.
6. Não tape as aberturas de ventilação. Instale o aparelho de acordo com as instruções do fabricante.
7. Não utilize este aparelho perto de água e nunca o coloque dentro de líquidos nem permita que líquidos pinguem ou sejam derramados sobre ele.
8. Não coloque objetos cheios de água, tais como um vaso ou jarra com plantas, sobre este aparelho nem objetos com uma chama desprotegida, como uma vela acesa.
9. Não instale o aparelho perto de fontes de calor, como radiadores, aquecedores, fogões ou outros aparelhos (incluindo amplificadores) que produzam calor.
10. Não contorne a função de segurança da ficha polarizada ou de tipo terra. Uma ficha polarizada tem dois pernos, sendo um mais largo do que o outro. Uma ficha de tipo terra tem dois pernos e um terceiro de terra. O perno mais largo ou o terceiro perno é fornecido por motivos de segurança. Se a ficha fornecida não encaixar nas suas tomadas, consulte um electricista para substituição da ficha obsoleta.
11. Proteja o cabo de alimentação de ser pisado ou trilhado, particularmente nas fichas, tomadas ou no ponto em que sai do aparelho.
12. Utilize apenas acessórios especificados pelo fabricante.
13. Desligue este aparelho da tomada durante tempestades de relâmpagos ou quando não for ser utilizado durante bastante tempo.
14. Toda a assistência técnica deve ser efectuada por pessoal qualificado. A assistência técnica é necessária quando o aparelho tiver sido danificado de alguma forma, tal como no cabo de alimentação ou ficha, tiver sido vertido líquido sobre o aparelho ou tenham caído objectos para o interior do aparelho, o aparelho tenha sido exposto a chuva ou humidade, não funcionar normalmente ou tiver caído ao chão.
15. A ficha de ALIMENTAÇÃO ou adaptador é utilizado como forma para desligar o aparelho e deve manter-se pronto a ser utilizado.
16. Recomenda-se a utilização do produto num ambiente de 0-35 C.
17. Não utilize ácidos fortes, produtos alcalinos ou outros solventes químicos para limpar a superfície do produto. Utilize um solvente neutro ou água para limpar o produto.



Utilize apenas com o carrinho, suporte, tripé, apoio ou mesa especificados pelo fabricante ouvidido com o aparelho. Quando utilizar um carrinho, tenha cuidado ao mover o conjunto carrinho/aparelho para que não ocorram ferimentos se este tombar.



Este símbolo no produto ou na embalagem indica que este não deve ser eliminado juntamente com o lixo doméstico. Em vez disso, deve entregá-lo num ponto de recolha apropriado para a reciclagem de equipamentos elétricos e eletrónicos. A recolha e reciclagem do seu equipamento em separado no momento de eliminá-lo irá ajudar a preservar os recursos naturais e a assegurar a sua reciclagem de forma a proteger a saúde humana e o ambiente. Para mais informações sobre o local onde poderá entregar o seu equipamento para reciclagem, contate os serviços municipalizados ou a empresa de recolha de detritos da sua área de residência, ou a loja onde adquiriu o produto.

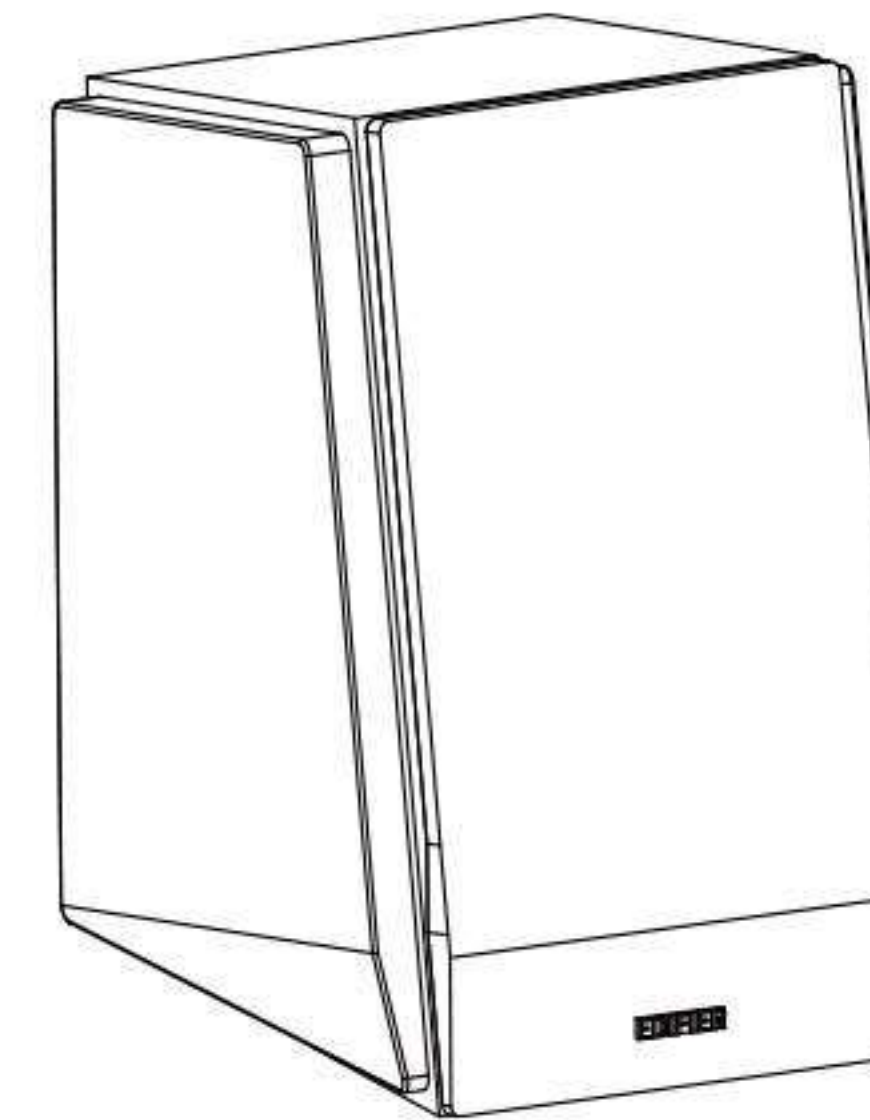


Este equipamento é um aparelho eléctrico de Classe II ou de isolamento eléctrico. Foi desenhado de modo a não precisar de uma conexão de segurança a terra.

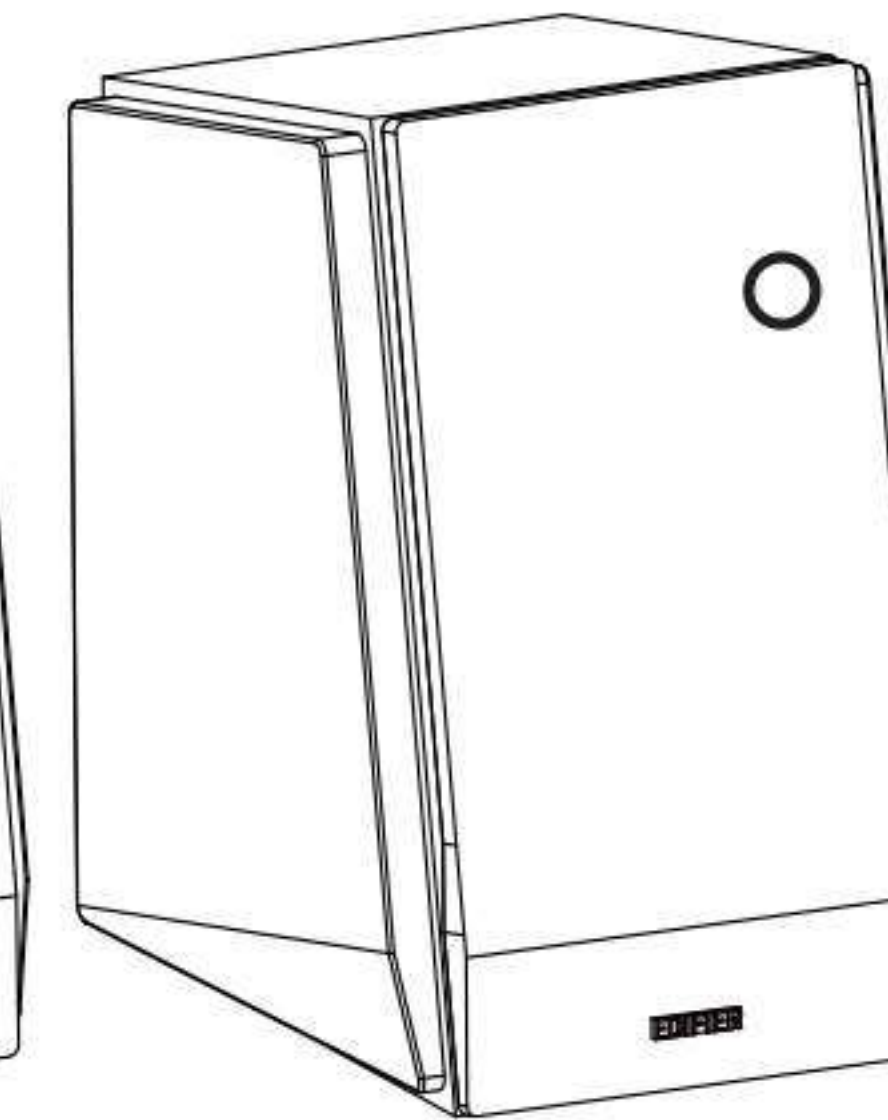
Conteúdo da caixa

Conteúdo da caixa

Altifalante passivo



Altifalante ativo



Controlo remoto



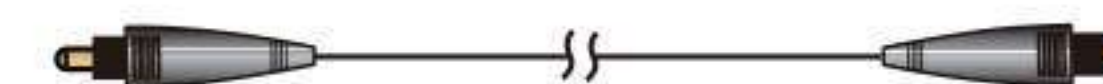
Cabo de áudio RCA-3,5 mm (1,7 m / 5,5ft)



Cabo de áudio RCA-RCA (1,7 m / 5,5ft)



Cabo para ligação dos altifalantes (5 m / 16ft)



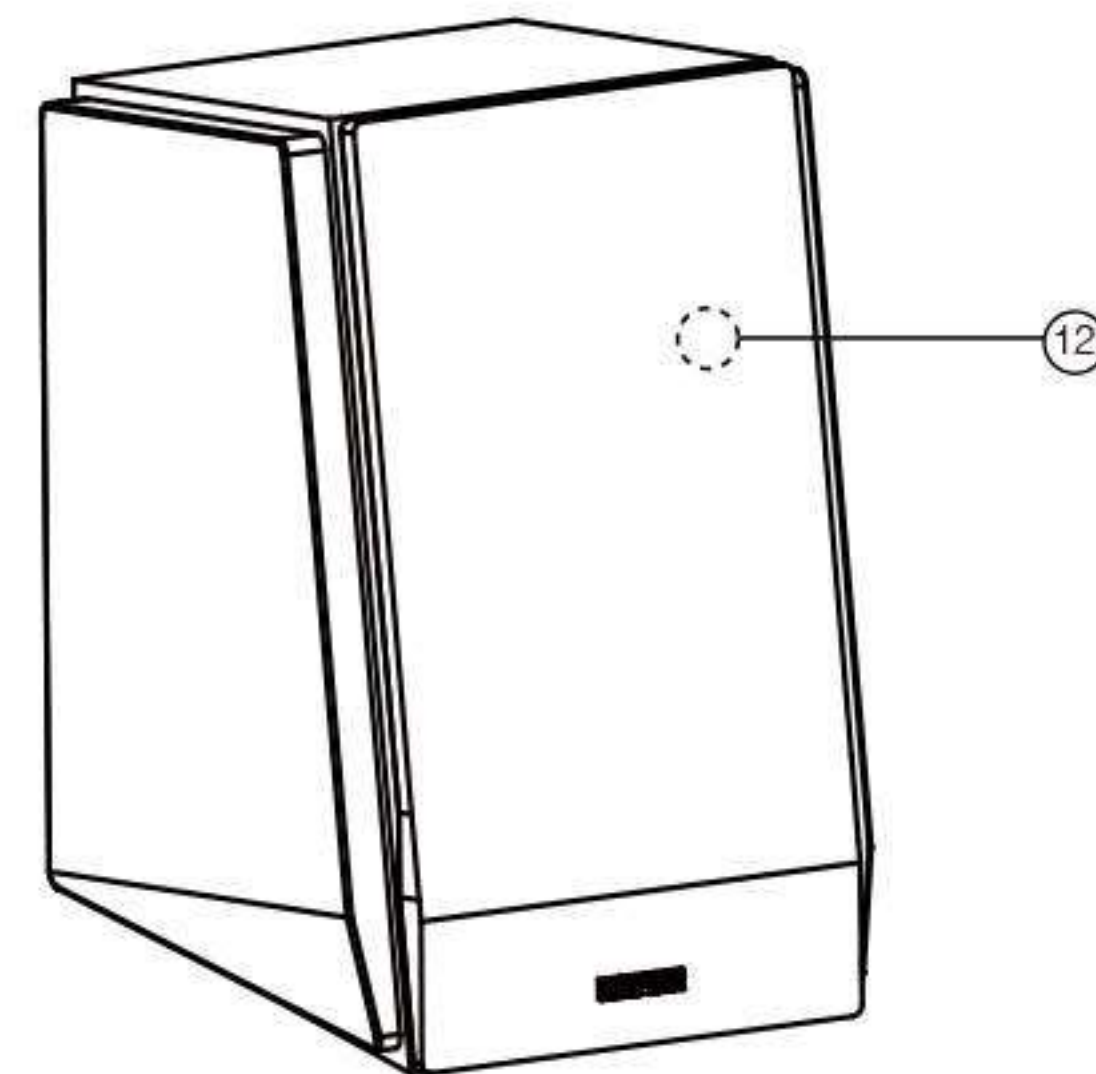
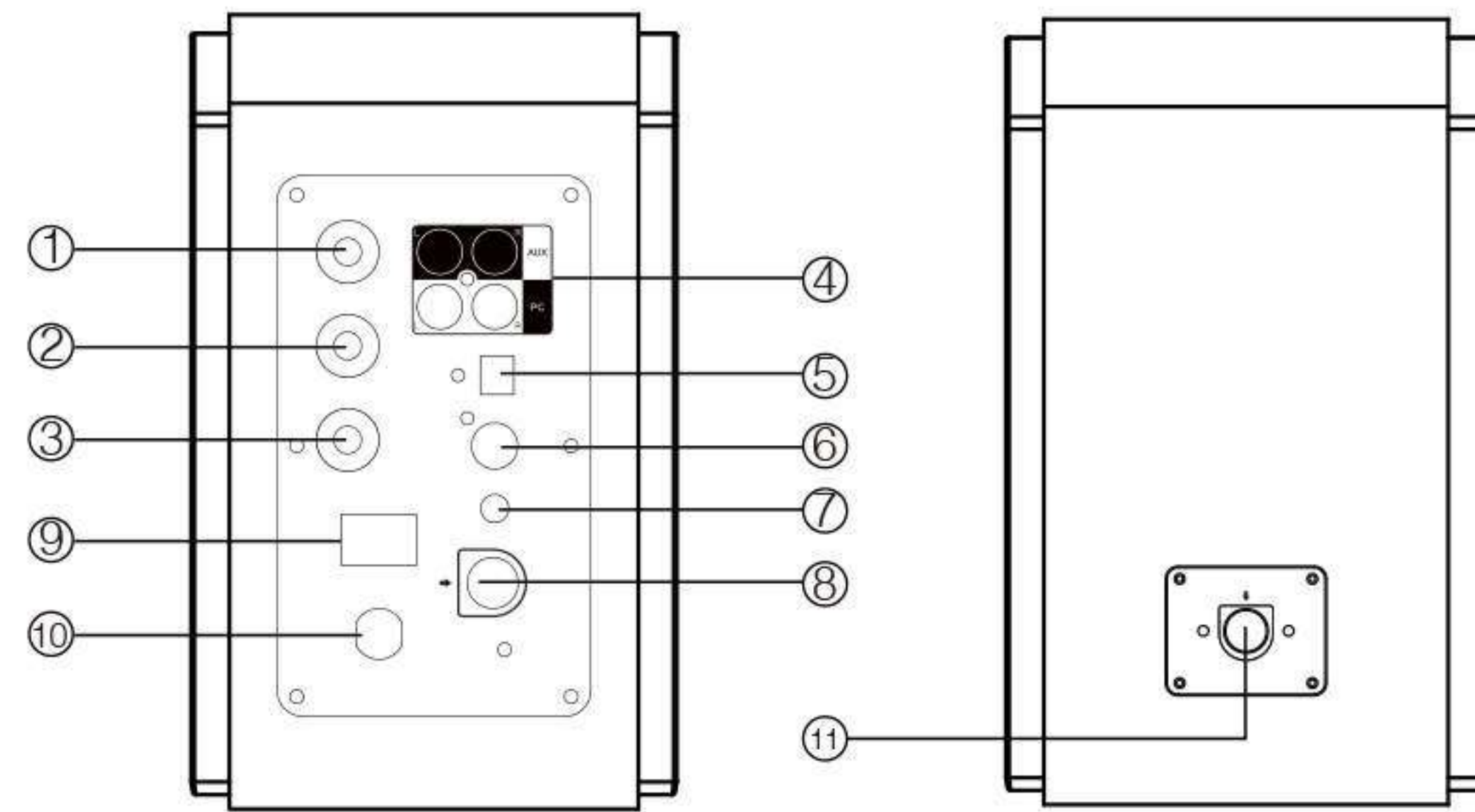
Cabo de entrada de fibra ótica (1,5 m / 5ft)



Manual do utilizador

Painel de controlo

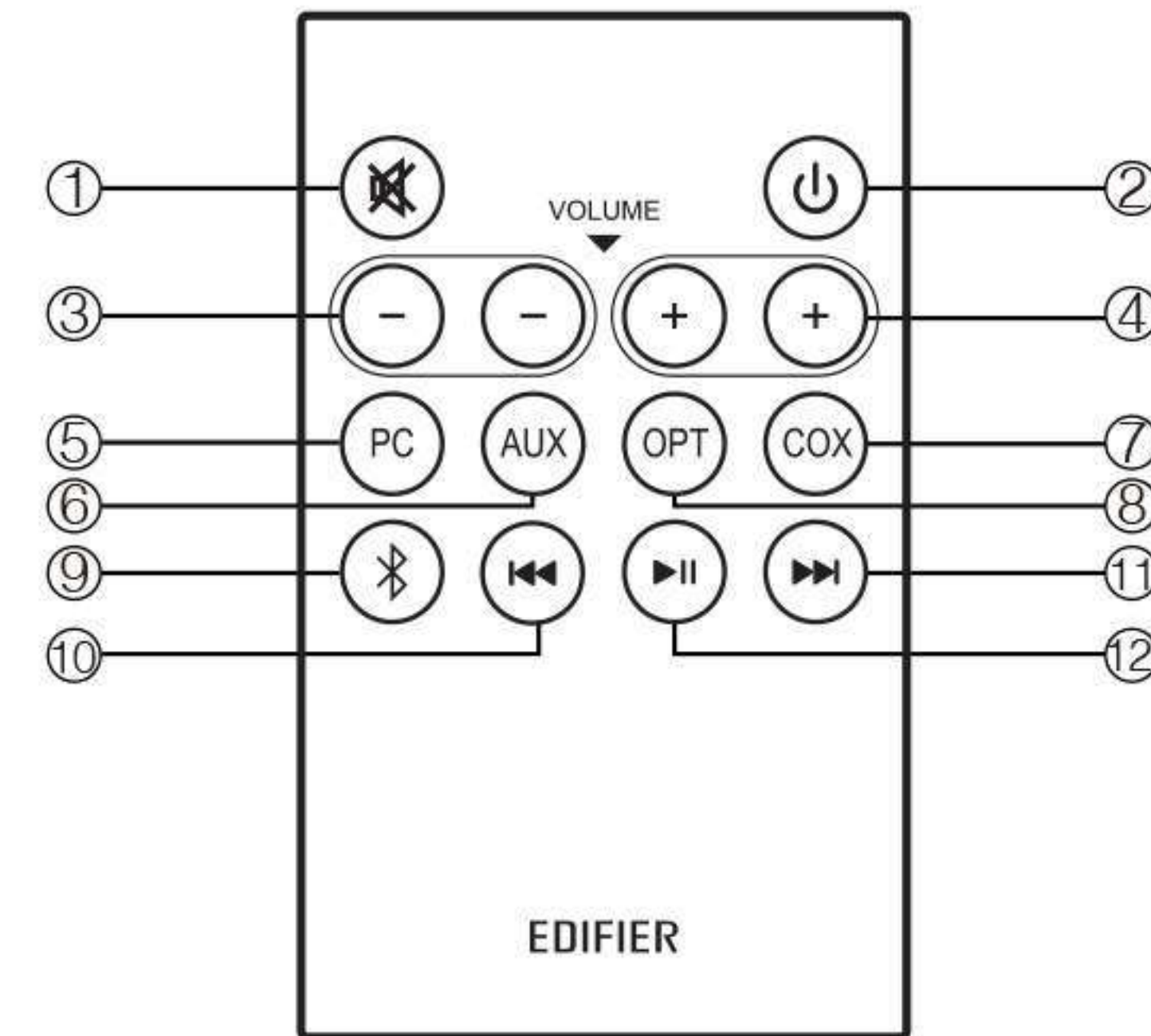
Ilustração



- ① Marcador de agudos
- ② Marcador de graves
- ③ Marcador de volume principal
Prima para mudar de fonte de áudio: PC > AUX > OPT > COX > Bluetooth
Mantenha premido: Desligue a ligação do Bluetooth
- ④ Porta de entrada de linha
- ⑤ Porta de entrada ótica
- ⑥ Porta de entrada coaxial
- ⑦ Saída de graves
- ⑧ Ligar à porta do altifalante passivo
- ⑨ Interruptor de alimentação
- ⑩ Cabo de alimentação
- ⑪ Ligar à porta do altifalante ativo
- ⑫ Indicador LED:
Azul: Modo Bluetooth
Verde: Modo PC (A luz piscará uma vez) Modo AUX (A luz piscará duas vezes)
Vermelho: Modo ótico (A luz piscará uma vez) Modo coaxial (A luz piscará duas vezes)

Nota: As ilustrações neste manual do utilizador poderão diferir do produto. Por favor, anterior com o produto na mão.

Controlo Remoto

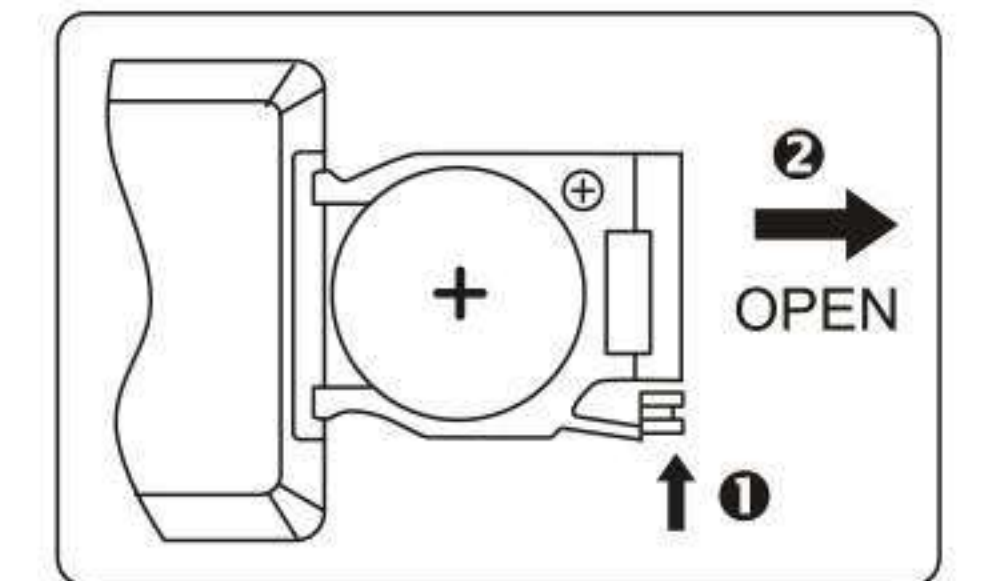


- ① Silenciar/cancelar silêncio
- ② Em espera/ligar
- ③ Diminuição de volume
- ④ Aumento de Volume
- ⑤ Entrada de PC
- ⑥ Entrada AUX
- ⑦ Entrada coaxial
- ⑧ Entrada ótica
- ⑨ Bluetooth (mantenha premido para desligar a ligação do Bluetooth)
- ⑩ Faixa anterior (modo Bluetooth)
- ⑪ Faixa seguinte (modo Bluetooth)
- ⑫ Reproduzir/Pausar (modo Bluetooth)

Substituir a bateria no controlo remoto

Abra o compartimento da bateria do controlo remoto conforme mostrado na figura à direita. Substitua corretamente a bateria e feche o respetivo compartimento.

Nota: já se encontra colocada no compartimento do controlo remoto uma bateria CR2025 selada com película isoladora como norma de fábrica. Por favor, retire a película isoladora antes de usar pela primeira vez.



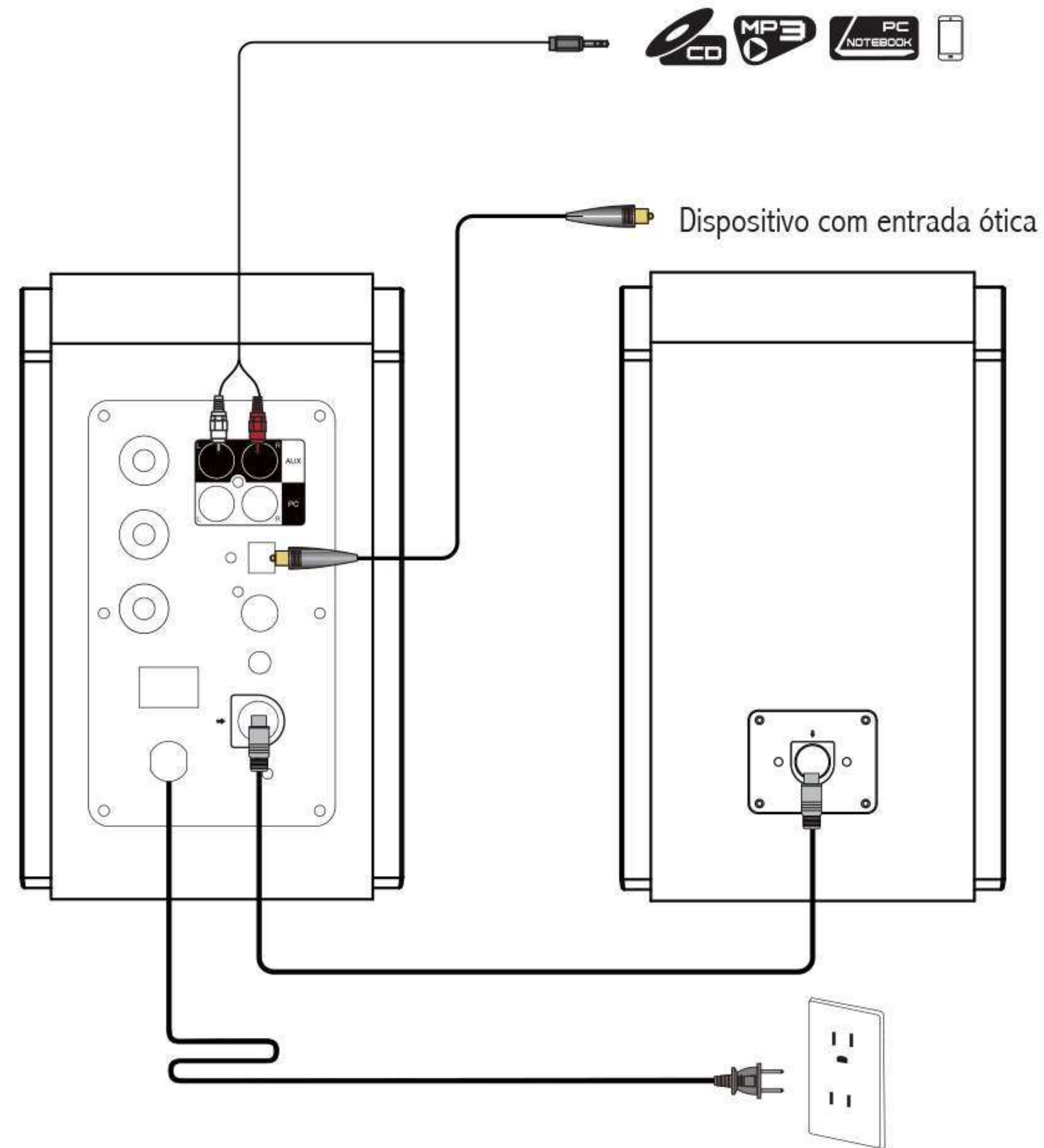
⚠ AVISO !

- * Não engula a bateria. Pode causar perigo!
- * O produto (o controlo remoto incluído na embalagem) contém uma bateria. Se for engolida, poderá causar ferimentos graves e conduzir à morte no espaço de 2 horas. Por favor, mantenha as baterias novas e usadas longe das crianças.
- * Se o compartimento da bateria não fechar em segurança, pare de usar o produto e mantenha o controlo remoto longe das crianças.
- * Se achar que a bateria foi engolida ou colocada no interior de qualquer parte do corpo, procure imediatamente ajuda médica.

Notas:

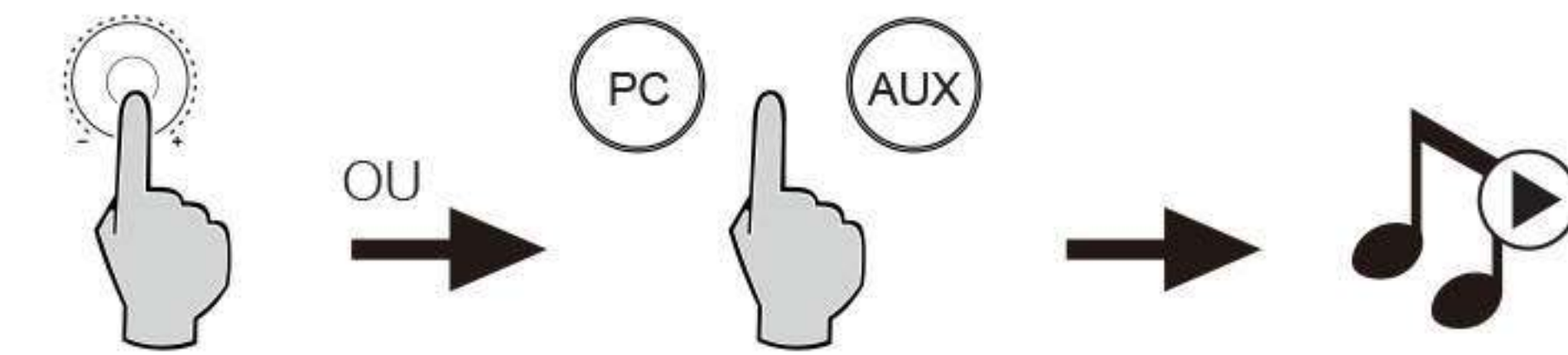
1. Não coloque o controle remoto em locais quentes e/ou úmidos.
2. Não recarregue a bateria.
3. Remova a bateria quando o equipamento não for utilizado por longos períodos.
4. A bateria não deve ser exposta a calor excessivo como a luz direta do sol, fogo ou similares.
5. Perigo de explosão se a bateria for substituída incorretamente. Substitua apenas pelo mesmo tipo ou por um tipo equivalente.

Ligação



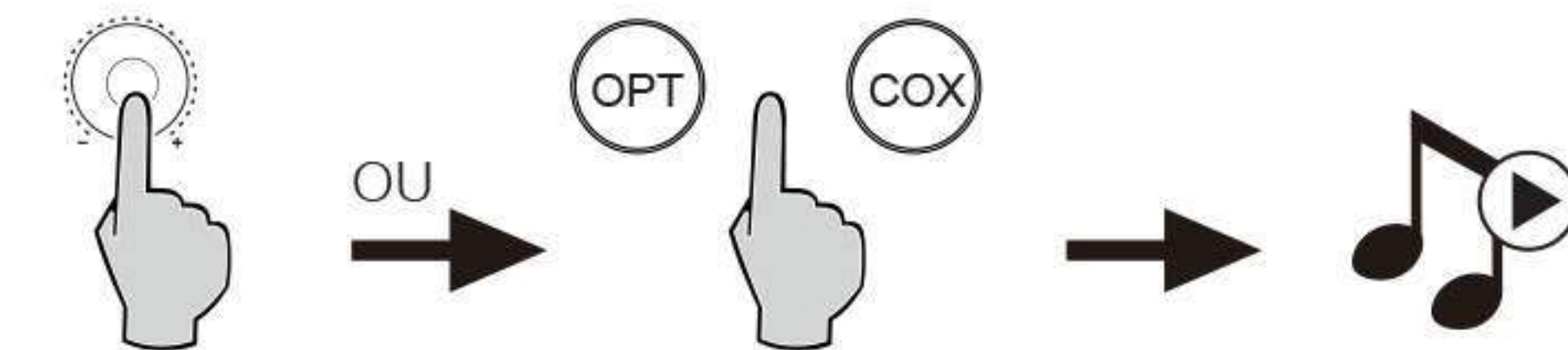
1. Use o cabo de ligação do altifalante incluído para ligar o altifalante ativo e o altifalante passivo.
2. Ligue o altifalante ao dispositivo de fonte de áudio com o cabo de áudio incluído.
3. Ligue o adaptador de alimentação ao altifalante e, em seguida, ligue à fonte de alimentação.
4. Ligue o altifalante. O indicador LED no altifalante ativo indica a fonte de áudio atual. Se não for a fonte de entrada de áudio pretendida, selecione a entrada correspondente pelo controlo remoto.

Entrada PC/AUX



1. Ligue o cabo de áudio à porta de entrada PC/AUX no painel posterior do altifalante ativo (preste atenção às cores correspondentes) e a outra extremidade à fonte de áudio (ou seja, ao PC, telemóveis, etc.).
2. Prima o botão PC/AUX no controlo remoto ou prima o marcador de volume no painel posterior do altifalante ativo. O indicador LED no altifalante ativo fica verde: Modo PC (A luz piscará uma vez), Modo AUX (A luz piscará duas vezes)
3. Reproduza a música e ajuste o volume num nível confortável.

Entrada Ótica/Coaxial




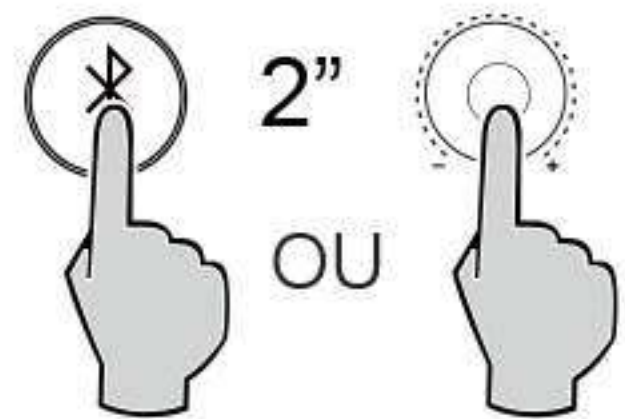
1. Ligue o "Cabo ótico" ou o "Cabo coaxial" (não incluído) à porta de entrada OPT/COX no painel posterior do altifalante ativo e dispositivo com entrada ótica e coaxial.
2. Prima o botão OPT/COX no controlo remoto ou prima o marcador de volume no painel posterior do altifalante ativo. A luz do LED no altifalante ativo fica vermelha: Modo OPT (A luz piscará uma vez), Modo COX (A luz piscará duas vezes)
3. Reproduza a música e ajuste o volume num nível confortável.


Nota: Nos modos ótico e coaxial, apenas o sinal PCM com 44,1KHz/48KHz pode ser decodificado.

Ligação do Bluetooth



1. Prima a tecla  no controlo remoto ou controlo de volume principal do altifalante ativo para selecionar o modo Bluetooth. O indicador LED fica azul.
2. Ligue o seu dispositivo Bluetooth. Procure e ligue "EDIFIER R1850DB".



Desligar o Bluetooth: Mantenha o marcador de volume premido ou a tecla  no controlo remoto durante cerca de 2 segundos para desligar o Bluetooth

Reprodução: Volte a ligar o Bluetooth e reproduza música

Nota:

- * O Bluetooth no R1850DB só pode ser procurado e ligado depois de mudar o altifalante para o modo de entrada de Bluetooth. A ligação de Bluetooth existente será desligada quando o altifalante for mudado para outra fonte de áudio. Quando o altifalante for mudado novamente para o modo de entrada de Bluetooth, o altifalante tentará ligar ao último dispositivo de fonte de áudio Bluetooth ligado.
- * O código Pin é o "0000", caso seja necessário.
- * Para usar todas as funcionalidades do Bluetooth oferecidas pelo produto, certifique-se de que o seu dispositivo de fonte de áudio suporta os protocolos A2DP e AVRCP.
- * A compatibilidade do produto poderá variar dependendo do dispositivo de fonte de áudio.

Especificações

Saída de Potência:	D/E (agudos): 16W+16W D/E (mid-range e graves): 19W+19W
Resposta de frequência:	D/E: 60Hz-20KHz
Nível de ruído:	≤ 25dB(A)
Entradas de áudio:	PC/AUX/Ótica/Coaxial/Bluetooth

Resolução de problemas

Problema	Solução
Sem som	• Verifique se a luz do indicador de alimentação está ACESA .
	• Tente aumentar o volume utilizando o controlo do volume principal ou o controlo remoto.
	• Certifique-se de que os cabos de áudio estão bem ligados e que a entrada está corretamente selecionada nos altifalantes.
	• Verifique se existe saída do sinal do dispositivo de áudio fonte.
Não é possível ligar por Bluetooth	• Certifique-se de que o altifalante está comutado para a entrada Bluetooth. Se estiver noutra modo de entrada de áudio, a função Bluetooth não será ligada. Desligue de todos os dispositivos Bluetooth premindo e mantendo premido o botão do volume no modo Bluetooth, e tente novamente.
	• O alcance efetivo da transmissão por Bluetooth é de 10 metros; certifique-se de que está a operar dentro desse alcance máximo.
	• Tente ligar-se a outro dispositivo Bluetooth.
O R1850DB não se liga	• Verifique se a fonte de alimentação principal está ligada ou se a tomada de parede tem corrente.

Para mais informações sobre a EDIFIER, consulte o site www.edifier.com

Para obter informações sobre a garantia da Edifier, aceda à página relevante do país em www.edifier.com e consulte a secção dos Termos da Garantia.

EUA e Canadá: service@edifier.ca

América do Sul: Visite o site www.edifier.com (Inglês) ou www.edifierla.com (Espanhol/Português) para obter informações sobre o contacto local.