

Tribit QuietPlus 78

Active Noise Cancelling Wireless Headphones



User Manual

MODEL : BTH78

DOC

Find more about Declaration of Conformity, please click the below link to download:
[Http://files.tribit.com/BTH72-DOC-EN.pdf](http://files.tribit.com/BTH72-DOC-EN.pdf)

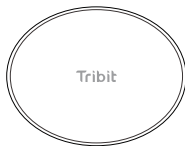
Um mehr über die Konformitätserklärung zu erfahren, klicken Sie bitte auf den folgenden
Link: [Http://files.tribit.com/BTH72-DOC-DE.pdf](http://files.tribit.com/BTH72-DOC-DE.pdf)

| | |
|---------------------|----|
| English User Manual | 01 |
| Benutzerhandbuch | 09 |
| Guide Utilisateur | 17 |
| Manual de Usuario | 25 |
| Manuale Utente | 33 |

Package Contents



1 x Tribit QuietPlus 78 Wireless Headset



1 x Protective Case



1 x USB Cable

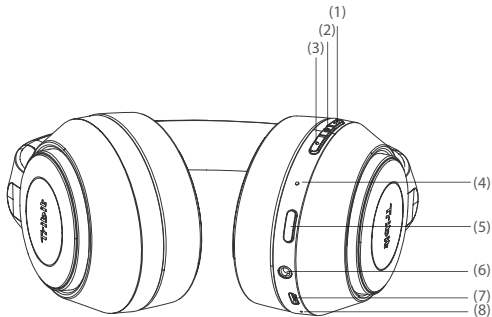


1 x 3.5mm Audio Cable



1 x User Manual

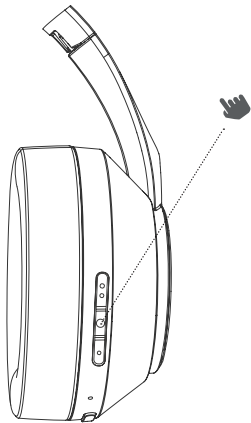
Product Diagram



1. Volume + / Next Track
2. MFB Button
3. Volume - / Previous Track
4. LED Indicator

5. ANC/Ambient Button
6. 3.5mm Audio Input
7. USB Charging Port
8. Microphone

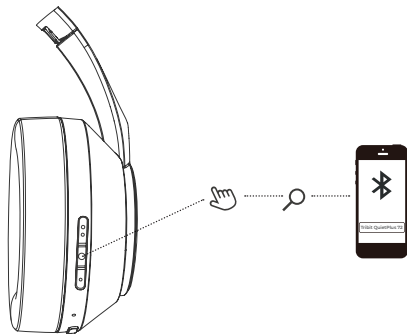
Turn on / off



1. To power on the headphones, press and hold the MFB button for 2 seconds. The LED indicator will flash white for 2 seconds.

2. To power off, press and hold the MFB button for 5 seconds. The LED indicator will flash red for 2 seconds and then go off.

Bluetooth Connection



1. Press and hold the MFB button for 5 seconds until the LED indicator flashes white. A moment later, the headphones will automatically enter pairing mode, with the LED flashing red and white alternately.
2. Activate the Bluetooth function on your Bluetooth-enabled device. Select the Tribit QuietPlus 78 from the list of Bluetooth devices found by your device and connect.

Simultaneous Connection with Two Devices

1. Follow the instructions in the "Pairing" section to pair the headphones with Device A.
2. Once paired, disable the Bluetooth function on Device A.
3. Follow the instructions in the "Pairing" section to pair the headphones with Device B.
4. Once paired with Device B, reactivate Bluetooth function on Device A and select "Tribit QuietPlus 78" in the list of paired devices.
5. You can now make and receive calls from either of the two paired devices.

Noise Cancellation

The Noise Cancellation Function can reduce the unwanted noise to provide you with a clearer, more lifelike audio effect. You can choose your noise cancelling mode based on your listening preference and environment.

Noise Cancellation Function under ANC mode (with headphones on): When the headphone is on, press the ANC button once to enter the ANC LOW mode; press the ANC button again to enter the ANC HIGH mode; press the ANC button the third time to enter the pass through mode; press the ANC button the fourth time to turn off the ANC ---the button function cycles in this way.

Noise Cancellation Function under ANC mode (with headphones off): Press and hold the ANC button for 2s to enter the ANC LOW mode; press the ANC button again to enter the ANC HIGH mode; press the ANC button the third time to enter the pass through mode; press the ANC button the fourth time to turn off the ANC ---the button function cycles in this way.

Operation of Buttons

| | |
|--------------------------------------|---|
| Volume up | Short press the "+" button |
| Volume down | Short press the "-" button |
| Next track | Press and hold the "+" button for 2 seconds |
| Previous track | Press and hold the "-" button for 2 seconds |
| Play / Pause | Press the MFB button once |
| Answer / End the call | Press the MFB button once |
| Reject the call | Keep the MFB button pressed for seconds |
| Redial the last called number | Press the "+" and "-" buttons simultaneously for 1 second |
| Activate Siri | Press the MFB button twice |
| Clear the pairing list | Press and hold the "+" button and "-" button simultaneously for 3 seconds in the pairing state to clear the pairing list, then the headphones will enter pairing state automatically. |

Voice Prompt

| | |
|---------------------------|-----------------------|
| Power on | Power on |
| Power off | Power off |
| Pairing | Pairing |
| Successful pairing | Connection Successful |
| Disconnection | Disconnected |

Charging the Headphones

Connect the USB cable to the USB port on the headphone, and a 5V power outlet (power adapter is not included). The indicator light will glow red to indicate charging. When the headphones are fully charged (within 3 hours), the indicator light will change from red to white.

Customer Service

The headphones have a full 18-month warranty against manufacturing defects starting from the purchase date. For FAQs and more information, please email to support@tribitaudio.com.

FCC Statement

Changes or modifications not expressly approved by the party responsible for compliance could void the user's authority to operate the equipment.

This equipment has been tested and found to comply with the limits for a Class B digital device, pursuant to Part 15 of the FCC Rules. These limits are designed to provide reasonable protection against harmful interference in a residential installation. This equipment generates uses and can radiate radio frequency energy and, if not installed and used in accordance with the instructions, may cause harmful interference to radio communications. However, there is no guarantee that interference will not occur in a particular installation. If this equipment does cause harmful interference to radio or television reception, which can be determined by turning the equipment off and on, the user is encouraged to try to correct the interference by one or more of the following measures:

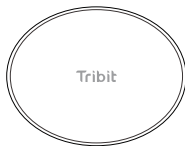
- Reorient or relocate the receiving antenna.
- Increase the separation between the equipment and receiver.
- Connect the equipment into an outlet on a circuit different from that to which the receiver is connected.
- Consult the dealer or an experienced radio/TV technician for help

This device complies with part 15 of the FCC rules. Operation is subject to the following two conditions (1) this device may not cause harmful interference, and (2) this device must accept any interference received, including interference that may cause undesired operation.

Lieferumfang



1 x Tribit QuietPlus 78 Drahtloses Headset



1 x Schutzhülle



1 x USB-Kabel

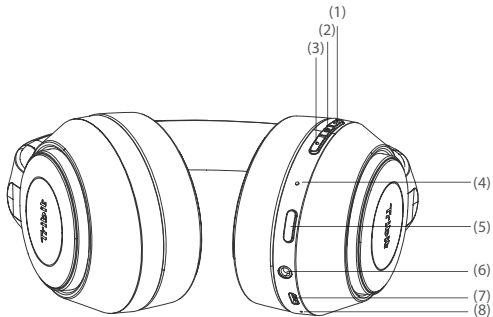


1 x 3,5-mm-Audiokabel



1 x Benutzerhandbuch

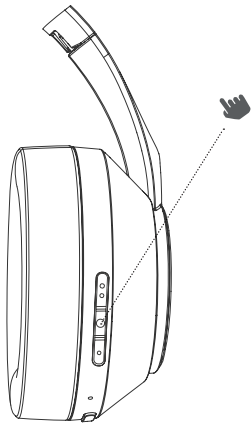
Produkt-Schaubild



1. Lautstärke + / Nächster Titel
2. MFB-Taste
3. Lautstärke - / Vorheriger Titel
4. LED-Anzeige

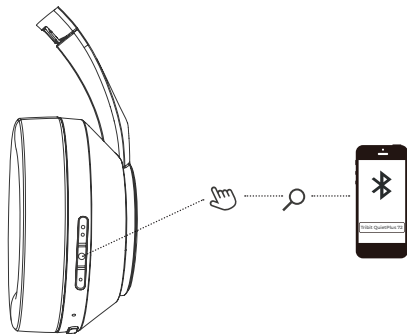
5. ANC/Ambient-Taste
6. 3,5-mm-Audioeingang
7. USB-Ladeanschluss
8. Mikrofon

Ein/Aus Schalten



1. Um den Kopfhörer einzuschalten, halten Sie die MFB-Taste 2 Sekunden lang gedrückt. Die LED-Anzeige blinkt 2 Sekunden lang weiß.
2. Um den Kopfhörer auszuschalten, halten Sie die MFB-Taste 5 Sekunden lang gedrückt. Die LED-Anzeige blinkt 2 Sekunden lang rot und erlischt dann.

Bluetooth Verbindung



1. Halten Sie die MFB-Taste 5 Sekunden lang gedrückt, bis die LED-Anzeige weiß blinkt. Einen Moment später geht der Kopfhörer automatisch in den Kopplungsmodus über, wobei die LED-Anzeige abwechselnd rot und weiß blinkt.
2. Aktivieren Sie die Bluetooth-Funktion auf Ihrem Bluetooth-fähigen Gerät. Wählen Sie das Tribit QuietPlus 78 aus der Liste der von Ihrem Gerät gefundenen Bluetooth-Geräte aus und verbinden Sie.

Gleichzeitige Verbindung mit zwei Geräten

1. Befolgen Sie die Anweisungen im Abschnitt "Koppeln", um den Kopfhörer mit Gerät A zu koppeln.
2. Deaktivieren Sie nach dem Pairing die Bluetooth-Funktion auf Gerät A.
3. Folgen Sie den Anweisungen im Abschnitt "Koppeln", um die Kopfhörer mit Gerät B zu koppeln.
4. Nach dem Koppeln mit Gerät B aktivieren Sie die Bluetooth-Funktion auf Gerät A wieder und wählen Sie "Tribit QuietPlus 78" in der Liste der gekoppelten Geräte.
5. Sie können nun Anrufe von einem der beiden gekoppelten Geräte tätigen und empfangen.

Rauschunterdrückung

Die Rauschunterdrückungsfunktion kann das unerwünschte Rauschen reduzieren, um Ihnen einen klareren, lebensechteren Audioeffekt zu bieten. Sie können den Rauschunterdrückungsmodus je nach Ihrer Hörpräferenz und Umgebung auswählen..

Rauschunterdrückungsfunktion im ANC-Modus (mit aufgesetzten Kopfhörern): Wenn der Kopfhörer aufgesetzt ist, drücken Sie die ANC-Taste einmal, um in den ANC-LOW-Modus zu gelangen; drücken Sie die ANC-Taste erneut, um in den ANC-HIGH-Modus zu gelangen; drücken Sie die ANC-Taste ein drittes Mal, um in den Pass-Through-Modus zu gelangen; drücken Sie die ANC-Taste ein viertes Mal, um den ANC auszuschalten -- die Tastenfunktion wechselt auf diese Weise.

Rauschunterdrückungsfunktion im ANC-Modus (mit ausgeschalteten Kopfhörern): Halten Sie die ANC-Taste zwei Sekunden lang gedrückt, um in den ANC-LOW-Modus zu gelangen; drücken Sie die ANC-Taste erneut, um in den ANC-HIGH-Modus zu gelangen; drücken Sie die ANC-Taste ein drittes Mal, um in den Pass-Through-Modus zu gelangen; drücken Sie die ANC-Taste ein viertes Mal, um den ANC auszuschalten - die Tastenfunktion wechselt auf diese Weise.

Bedienung der Tasten

| | |
|--|--|
| Lautstärke erhöhen | Drücken Sie kurz auf die Taste "+". |
| Lautstärke reduzieren | Drücken Sie kurz auf die Taste "-". |
| Nächster Titel | Drücken und halten Sie die "+"-Taste für 2 Sekunden |
| Vorherige Spur | Drücken Sie die "-"-Taste und halten Sie sie 2 Sekunden lang gedrückt. |
| Abspielen / Pause | Drücken Sie die MFB-Taste einmal |
| Beantworten / Beenden des Anrufs | Drücken Sie die MFB-Taste einmal |
| Den Anruf ablehnen | Halten Sie die MFB-Taste für Sekunden gedrückt |
| Wahlwiederholung der zuletzt angerufenen Nummer | Drücken Sie die Tasten "+" und "-" gleichzeitig für 1 Sekunde |
| Siri aktivieren | Drücken Sie die MFB-Taste zweimal |
| Die Kopplungsliste löschen | Drücken und halten Sie die "+"- und "-"-Taste gleichzeitig für 3 Sekunden im Kopplungszustand, um die Kopplungsliste zu löschen, dann geht der Kopfhörer automatisch in den Kopplungszustand über. |

Sprachaufforderung

| | |
|--------------------------------|-----------------------|
| Einschalten | Power on |
| Ausschalten | Power off |
| Kopplung | Pairing |
| Erfolgreiche Kopplung | Connection Successful |
| Trennung der Verbindung | Disconnected |

Laden der Kopfhörer

Schließen Sie das USB-Kabel an den USB-Anschluss des Kopfhörers und an eine 5V-Steckdose an (Netzteil nicht im Lieferumfang enthalten). Die Anzeigeleuchte leuchtet rot, um den Ladevorgang anzuzeigen. Wenn der Kopfhörer vollständig aufgeladen ist (innerhalb von 3 Stunden), wechselt die Anzeigeleuchte von rot auf weiß..

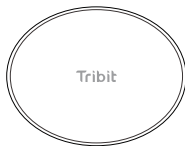
Kunden Service

Die Kopfhörer haben eine volle 18-monatige Garantie gegen Herstellungsfehler ab dem Kaufdatum. Für FAQs und weitere Informationen senden Sie bitte eine E-Mail an support@tribitaudio.com.

Contenu du paquet



1 x Écouteurs sans fil
Tribit QuietPlus 78



1 x Étui de protection



1 x Câble USB

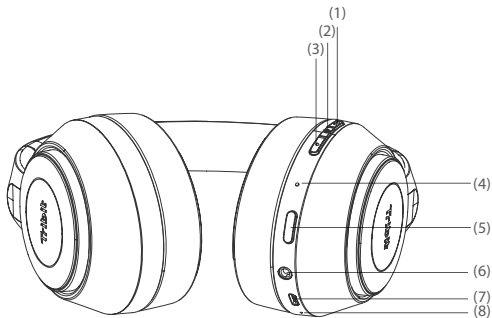


1 x Câble audio de 3,5 mm



1 x Manuel d'utili-
sation

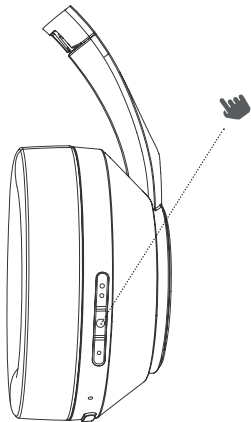
Diagramme du produit



1. Volume + / Piste suivante
2. Bouton MFB
3. Volume - / Piste précédente
4. Indicateur LED

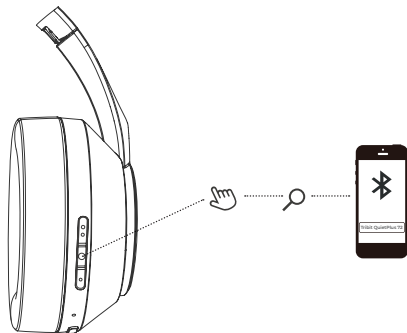
5. Bouton ANC/ambiance
6. Entrée audio 3,5 mm
7. Port de chargement USB
8. Microphone

Mise en marche/arrêt



1. Pour allumer les écouteurs, appuyez sur le bouton MFB et maintenez-le enfoncé pendant 2 secondes. L'indicateur LED clignotera en blanc pendant 2 secondes.
2. Pour éteindre les écouteurs, appuyez sur le bouton MFB et maintenez-le enfoncé pendant 5 secondes. Le voyant LED clignotera en rouge pendant 2 secondes, puis s'éteindra.

Connexion Bluetooth



1. Appuyez sur le bouton MFB et maintenez-le enfoncé pendant 5 secondes jusqu'à ce que le voyant LED clignote en blanc. Un instant plus tard, les écouteurs se mettront automatiquement en mode d'appairage, le voyant LED clignotant alternativement en rouge et en blanc.
2. Activez la fonction Bluetooth sur votre appareil à compatibilité Bluetooth. Sélectionnez le Tribit QuietPlus 78 dans la liste des appareils Bluetooth trouvés par votre appareil et connectez-vous.

Connexion simultanée avec deux appareils

1. Suivez les instructions de la section "Appariement" pour appairer les écouteurs avec l'appareil A.
2. Une fois le couplage effectué, désactivez la fonction Bluetooth sur l'appareil A.
3. Suivez les instructions de la section "Appariement" pour appairer les écouteurs avec l'appareil B.
4. Une fois jumelé avec l'appareil B, réactivez la fonction Bluetooth sur l'appareil A et sélectionnez "Tribit QuietPlus 78" dans la liste des appareils jumelés.
5. Vous pouvez maintenant passer et recevoir des appels à partir de l'un ou l'autre des deux appareils jumelés.

Annulation du bruit

La fonction d'annulation du bruit peut réduire les bruits indésirables pour vous offrir un effet audio plus clair et plus réaliste. Vous pouvez choisir votre mode de suppression du bruit en fonction de vos préférences d'écoute et de votre environnement.

Fonction d'annulation du bruit en mode ANC (avec écouteurs) : Lorsque les écouteurs sont allumés, appuyez une fois sur le bouton ANC pour passer en mode ANC FAIBLE ; appuyez à nouveau sur le bouton ANC pour passer en mode ANC HAUT ; appuyez sur le bouton ANC une troisième fois pour passer en mode de transition ; appuyez sur le bouton ANC une quatrième fois pour désactiver l'ANC -- la fonction du bouton se déroule de cette façon.

Fonction d'annulation du bruit en mode ANC (avec écouteurs éteints) : Appuyez et maintenez le bouton ANC enfoncé pendant 2 secondes pour entrer dans le mode ANC FAIBLE ; appuyez à nouveau sur le bouton ANC pour entrer dans le mode ANC HAUT ; appuyez sur le bouton ANC une troisième fois pour entrer dans le mode de transition ; appuyez sur le bouton ANC une quatrième fois pour éteindre l'ANC -- la fonction du bouton se déroule de cette façon.

Fonctionnement des touches

| | |
|--|--|
| Augmenter le volume | Appuyez brièvement sur le bouton "+". |
| Réduction du volume | Appuyez brièvement sur le bouton "-". |
| Prochain morceau | Appuyez sur la touche "+" et maintenez-la enfoncée pendant 2 secondes |
| Piste précédente | Appuyez sur le bouton "-" et maintenez-le enfoncé pendant 2 secondes |
| Reproduction / Pause | Appuyez une fois sur le bouton MFB |
| Répondre / Terminer l'appel | Appuyez une fois sur le bouton MFB |
| Rejeter l'appel | Maintenez le bouton MFB enfoncé pendant quelques secondes |
| Recomposer le dernier numéro appelé | Appuyez simultanément sur les boutons "+" et "-" pendant 1 seconde |
| Activer Siri | Appuyez deux fois sur le bouton MFB |
| Effacer la liste d'appariement | Appuyez simultanément sur les boutons "+" et "-" pendant 3 secondes à l'état d'appariement pour effacer la liste de couplage, puis les écouteurs passeront automatiquement à l'état d'appariement. |

Commande vocale

| | |
|---------------------------|-------------------|
| Power on | Mise en marche |
| Power off | Arrêt |
| Pairing | Couplage |
| Successful pairing | Connexion réussie |
| Disconnection | Déconnecté |

Chargement des écouteurs

Connectez le câble USB au port USB des écouteurs, et à une prise de courant de 5V (l'adaptateur électrique n'est pas inclus). Le voyant lumineux s'allumera en rouge pour indiquer le chargement. Lorsque les écouteurs sont complètement chargés (dans les 3 heures), le voyant lumineux passe du rouge au blanc.

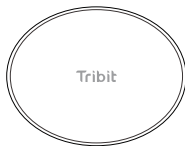
Service clientèle

Les écouteurs bénéficient d'une garantie complète de 18 mois contre les défauts de fabrication à partir de la date d'achat. Pour les FAQ et de plus amples informations, veuillez envoyer un courriel à support@tribitaudio.com.

Contenido del paquete



1 x Auricular inalámbrico
Tribit QuietPlus 78



1 x Funda protectora



1 x Cable USB

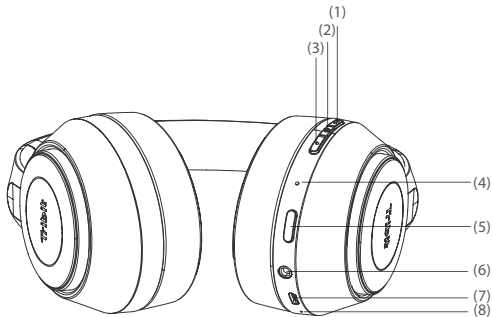


1 x Cable de audio de
3,5 mm



1 x Manual de
usuario

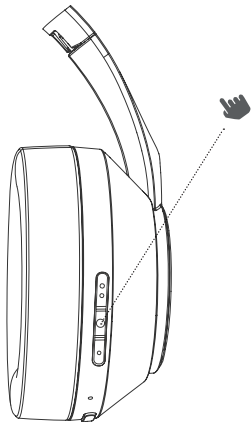
Diagrama del producto



1. Volumen + / Pista siguiente
2. Botón MFB (Multifunción)
3. Volumen - / Pista anterior
4. Indicador LED

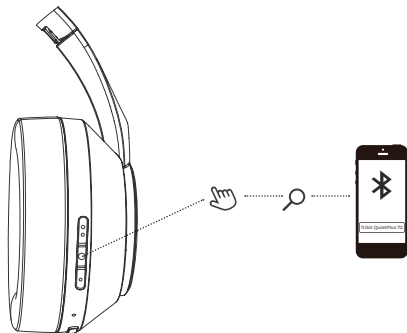
5. Botón ANC / Ambiente
6. Entrada de audio de 3,5 mm
7. Puerto de carga USB
8. Micrófono

Encender/Apagar



1. Para encender los auriculares, mantenga presionado el botón MFB durante 2 segundos. El indicador LED parpadeará en blanco durante 2 segundos.
2. Para apagar, presione y mantenga presionado el botón MFB durante 5 segundos. El indicador LED parpadeará en rojo durante 2 segundos y luego se apagará.

Conexión Bluetooth



1. Mantenga presionado el botón MFB durante 5 segundos hasta que el indicador LED parpadee en blanco. Un momento después, los auriculares entrarán automáticamente en modo de emparejamiento, con el LED parpadeando en rojo y blanco alternativamente.
2. Active la función Bluetooth en su dispositivo habilitado. Seleccione Tribit QuietPlus 78 de la lista de dispositivos Bluetooth encontrados por su dispositivo y conéctese.

Conexión simultánea con dos dispositivos

1. Siga las instrucciones de la sección "Emparejamiento" para emparejar los auriculares con el Dispositivo A.
2. Una vez emparejado, desactive la función Bluetooth en el dispositivo A.
3. Siga las instrucciones de la sección "Emparejamiento" para emparejar los auriculares con el Dispositivo B.
4. Una vez emparejado con el dispositivo B, reactive la función Bluetooth en el dispositivo A y seleccione "Tribit QuietPlus 78" en la lista de dispositivos emparejados.
5. Ahora puede realizar y recibir llamadas desde cualquiera de los dos dispositivos emparejados.

Cancelación de ruido

La función de cancelación de ruido puede reducir el ruido no deseado para brindarle un efecto de audio más claro y realista. Puede elegir el modo de cancelación de ruido según sus preferencias de escucha y su entorno.

Función de cancelación de ruido en el modo ANC (con los auriculares encendidos): Cuando los auriculares están encendidos, presione el botón ANC una vez para ingresar al modo ANC LOW. Presione el botón ANC nuevamente para ingresar al modo ANC HIGH. Presione el botón ANC por tercera vez para ingresar al modo de paso. Presione el botón ANC por cuarta vez para apagar el ANC --- la función del botón cambia cíclicamente de esta manera.

Función de cancelación de ruido en modo ANC (con auriculares apagados):

Mantenga presionado el botón ANC durante 2 segundos para ingresar al modo ANC LOW. Presione el botón ANC nuevamente para ingresar al modo ANC HIGH. Presione el botón ANC por tercera vez para ingresar al modo de paso. Presione el botón ANC por cuarta vez para apagar el ANC --- la función del botón cambia cíclicamente de esta manera.

Fonctionnement des touches

| | |
|--|--|
| Augmenter le volume | Appuyez brièvement sur le bouton "+". |
| Réduction du volume | Appuyez brièvement sur le bouton "-". |
| Prochain morceau | Appuyez sur la touche "+" et maintenez-la enfoncée pendant 2 secondes |
| Piste précédente | Appuyez sur le bouton "-" et maintenez-le enfoncé pendant 2 secondes |
| Reproduction / Pause | Appuyez une fois sur le bouton MFB |
| Répondre / Terminer l'appel | Appuyez une fois sur le bouton MFB |
| Rejeter l'appel | Maintenez le bouton MFB enfoncé pendant quelques secondes |
| Marcar el último número llamado | Appuyez simultanément sur les boutons "+" et "-" pendant 1 seconde |
| Activer Siri | Appuyez deux fois sur le bouton MFB |
| Effacer la liste d'appariement | Appuyez simultanément sur les boutons "+" et "-" pendant 3 secondes à l'état d'appariement pour effacer la liste de couplage, puis les écouteurs passeront automatiquement à l'état d'appariement. |

Mensajes de voz

| | |
|-------------------------------|------------------------|
| Encendido | Encendido |
| Apagado | Apagado |
| Emparejando | Emparejando |
| Emparejamiento exitoso | Emparejamiento exitoso |
| Desconexión | Desconectado |

Carga de los auriculares

Conecte el cable USB al puerto USB de los auriculares y una toma de corriente de 5 V (el adaptador de corriente no está incluido). La luz indicadora se iluminará en rojo para indicar que se está cargando. Cuando los auriculares estén completamente cargados (en unas 3 horas), la luz indicadora cambiará de rojo a blanco.

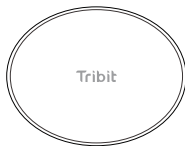
Servicio al Cliente

Los auriculares tienen una garantía total de 18 meses contra defectos de fabricación a partir de la fecha de compra. Para preguntas frecuentes y más información, envíe un correo electrónico a support@tribitaudio.com.

Contenuto della Confezione



1 x Cuffia Senza Fili Tribit
QuietPlus 78



1 x Custodia Protettiva



1 x Cavo USB

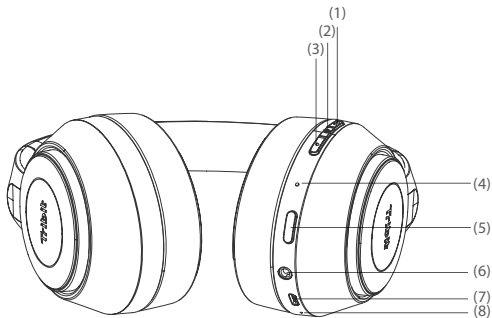


1 x Cavo audio da 3,5
mm



1 x Manuale Utente

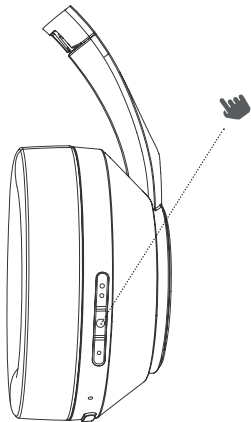
Schema del Prodotto



1. Volume + / Traccia successiva
2. Pulsante MFB
3. Volume - / Traccia precedente
4. Indicatore LED

5. Pulsante ANC / Ambiente
6. Ingresso audio da 3,5 mm
7. Porta di ricarica USB
8. Microfono

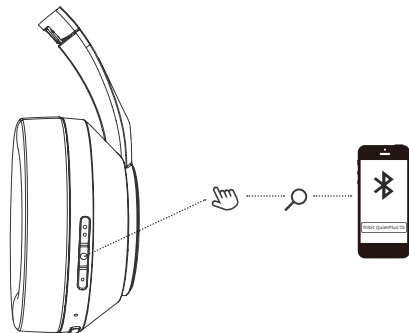
Spegimento/Accensione



1. Per accendere le cuffie, premere e tenere premuto il pulsante MFB per 2 secondi. L'indicatore LED lampeggia bianco per 2 secondi.

2. Per spegnerle, premere e tenere premuto il pulsante MFB per 5 secondi. L'indicatore LED lampeggia in rosso per 2 secondi e si spegne.

Connessione Bluetooth



1. Premere e tenere premuto il pulsante MFB per 5 secondi sino a che l'indicatore LED lampeggia di bianco. Un momento dopo, le cuffie entreranno in automatico nella modalità di associazione, con le luci LED bianca e rossa che lampeggeranno in alternanza.

2. Attivare la funzione Bluetooth nel tuo dispositivo abilitato al Bluetooth. Selezionare Tribit QuietPlus 78 dalla lista dei dispositivi Bluetooth per trovare il tuo dispositivo e connetterlo.

Connessione Simultanea con Due Dispositivi

1. Segui le istruzioni nella sezione "Associazione" per associare le cuffie al Dispositivo A.
2. Una volta associate, disabilitate la funzione Bluetooth sul Dispositivo A.
3. Seguite le istruzioni nella sezione "Associazione" per associare le cuffie con il Dispositivo B.
4. Una volta associato il Dispositivo B, riattivate la funzione Bluetooth sul Dispositivo A e selezionate "Tribit QuietPlus 78" nella lista dei dispositivi da associare.
5. Ora è possibile effettuare e ricevere chiamate da uno dei due dispositivi associati.

Cancellazione del Rumore

La funzione della Cancellazione del Rumore può ridurre il rumore indesiderato per donarti un effetto audio più chiaro e realistico. Puoi scegliere la modalità di cancellazione del rumore basata sulle tue preferenze di ascolto e caratteristiche.

Funzione di Cancellazione del Rumore sotto modalità ANC (con cuffie sono accese): Quando le cuffie sono accese, premere il pulsante ANC una volta per entrare nella modalità ANC LOW; premere di nuovo il pulsante ANC per entrare nella modalità ANC HIGH; premere il pulsante ANC per la terza volta per entrare nella modalità passare attraverso; premere il pulsante ANC per la quarta volta per spegnere ANC – la funzione del pulsante cambia in questo modo.

Cancellazione del Rumore sotto Modalità ANC (con cuffie spente): Premere e tenere premuto il pulsante ANC per 2 secondi per entrare nella modalità ANC LOW; premere il pulsante ANC di nuovo per entrare nella modalità ANC HIGH; premere il pulsante ANC per la terza volta per entrare nella modalità passare attraverso; premere il pulsante ANC una quarta volta per spegnere ANC – la funzione del pulsante cambia in questo modo.

Fonctionnement des touches

| | |
|--|--|
| Aumentare il Volume | Premere brevemente il pulsante "+" |
| Diminuire il Volume | Premere brevemente il pulsante "-" |
| Prossima traccia | Premere e tenere premuto il pulsante "+" per due secondi |
| Traccia precedente | Premere e tenere premuto il pulsante "-" per due secondi |
| Avvio/Pausa | Premere una volta il pulsante MFB |
| Rispondere/Chiudere la chiamata | Premere una volta il pulsante MFB |
| Rifiutare la chiamata | Mantenere il pulsante MFB premuto per alcuni secondi |
| Richiamare l'ultimo numero chiamato | Premere il pulsante "+" e "-" insieme per 1 secondo |
| Attivare Siri | Premere due volte il pulsante MFB |
| Pulire la lista di associazione | Premere e tenere premuto il pulsante "+" e "-" insieme per 3 secondi nello stato di associazione per pulire la lista di associazione, quindi le cuffie entreranno nello stato di associazione automaticamente. |

Comandi Vocali

| | |
|-------------------------------|-----------------------------------|
| Accensione | Accensione |
| Spegnimento | Spegnimento |
| Associazione | Associazione |
| Associato con successo | Connessione Avvenuta con Successo |
| Disconnessione | Disconnesso |

Ricaricare le Cuffie

Connettere il cavo USB alla porta USB delle cuffie, e una presa di corrente da 5 V (l'alimentatore non è incluso). La luce dell'indicatore si illuminerà di rosso indicando la ricarica. Quando le cuffie sono completamente cariche (ci vorranno 3 ore), la luce dell'indicatore cambia da rossa a bianca.

Servizio al Clienti

Le cuffie hanno una garanzia completa di 18 mesi contro i difetti di fabbricazione a partire dalla data di acquisto. Per domande frequenti e ulteriori informazioni, inviare un'e-mail a support@tribitaudio.com.