



Vertical Air Compressors

Compresseurs d'Air Verticaux

Compressores de Aire Verticales

Replacement Parts List
 Liste de Pièces de Rechange
 Lista de Repuestos

VT619504, VT627505,
 VT635900, VT639000

Description

Air compressor units are intended to provide compressed air to power pneumatic tools and operate spray guns. The pumps supplied are oil lubricated. A small amount of oil carryover is present in the compressed air stream. Applications requiring air free of oil or water should have the appropriate filter installed. The air compressor unit must be mounted as described in the instructions on a solid floor. Any other use of these units will void the warranty and the manufacturer will not be responsible for problems or damages resulting from such misuse.

Description

Les modèles de compresseurs d'air sont conçus pour fournir de l'air comprimé aux outils pneumatiques et pour faire fonctionner les pistolets vaporisateurs. Les pompes fournies sont graissées à l'huile. Un peu d'huile résiduelle est présent dans le débit d'air comprimé. Installer les filtres appropriés pour les applications qui requièrent de l'air libre d'huile ou d'eau. Le compresseur d'air doit être monté selon les instructions, sur un plancher solide. Autres usages de ces modèles nieront la garantie et le fabricant ne sera pas responsable pour les problèmes ou dommages résultant de l'usage incorrect.

Descripción

Estos compresores de aire están diseñados para suministrarle aire comprimido a herramientas neumáticas y operar pistolas pulverizadoras. Los cabezales suministrados con estas unidades están lubricados con aceite. El aire comprimido suministrado contiene residuos de aceite. Para utilizarlo en aplicaciones que requieran el suministro de aire sin residuos de aceite o agua, le debe instalar un filtro adecuado. El compresor de aire se debe colocar sobre un piso sólido según las instrucciones suministradas. Cualquier otro uso de estas unidades cancelaría la garantía y el fabricante no sería responsable por los problemas o daños ocasionados por dichos usos.



Vertical Air Compressors
 Compresseurs d'Air Verticaux
 Compressores de Aire Verticales

Specifications

Motor HP3.2
 Delivery CFM 10.2 @ 90 psi
 Max pressure 135 psi
 Pump RPM 1100
 Volts 240
 Phase..... 1
 Amp draw.....15.0
 Max duty cycle 75/25 On/Off
 Tank outlet 3/4in. (F) NPT
 Tank capacity 60 gallon
 Dimensions . . . 29in. x 33in. x 71in.
 Unit weight255 lbs.

Spécifications

Puissance du moteur3.2
 Débit de PCM288.8 @ 621 kPa
 HP del motor 931 kPa
 Nombre trs/min
 de la pompe 1100
 Volts 240
 Phase..... 1
 Débit d'ampères.....15.0
 Cyclique Max 75/25 On/Off
 Sortie du réservoir . . 3/4 po (F) NPT
 Capacité du réservoir..... 227.1 L
 Dimensions . . .29po x 33po x 71po
 Poids du modèle..... 115.67 kg

Especificaciones

HP del motor3.2
 CFM de salida 288.8 @ 6.2 bar
 HP del motor 9.3 bar
 RPM de la bomba..... 1100
 Voltios..... 240
 Fase..... 1
 Consumo de Amperaje15.0
 Ciclo máximo 75/25 Encendido/
 de uso Apagado
 Salida de tanque .. 1.94 cm (F) NPT
 Capacidad del tanque 227.1 L
 Dimensiones73.66cm x
 83.82cm x 180.34cm
 Peso unitario 115.67 kg

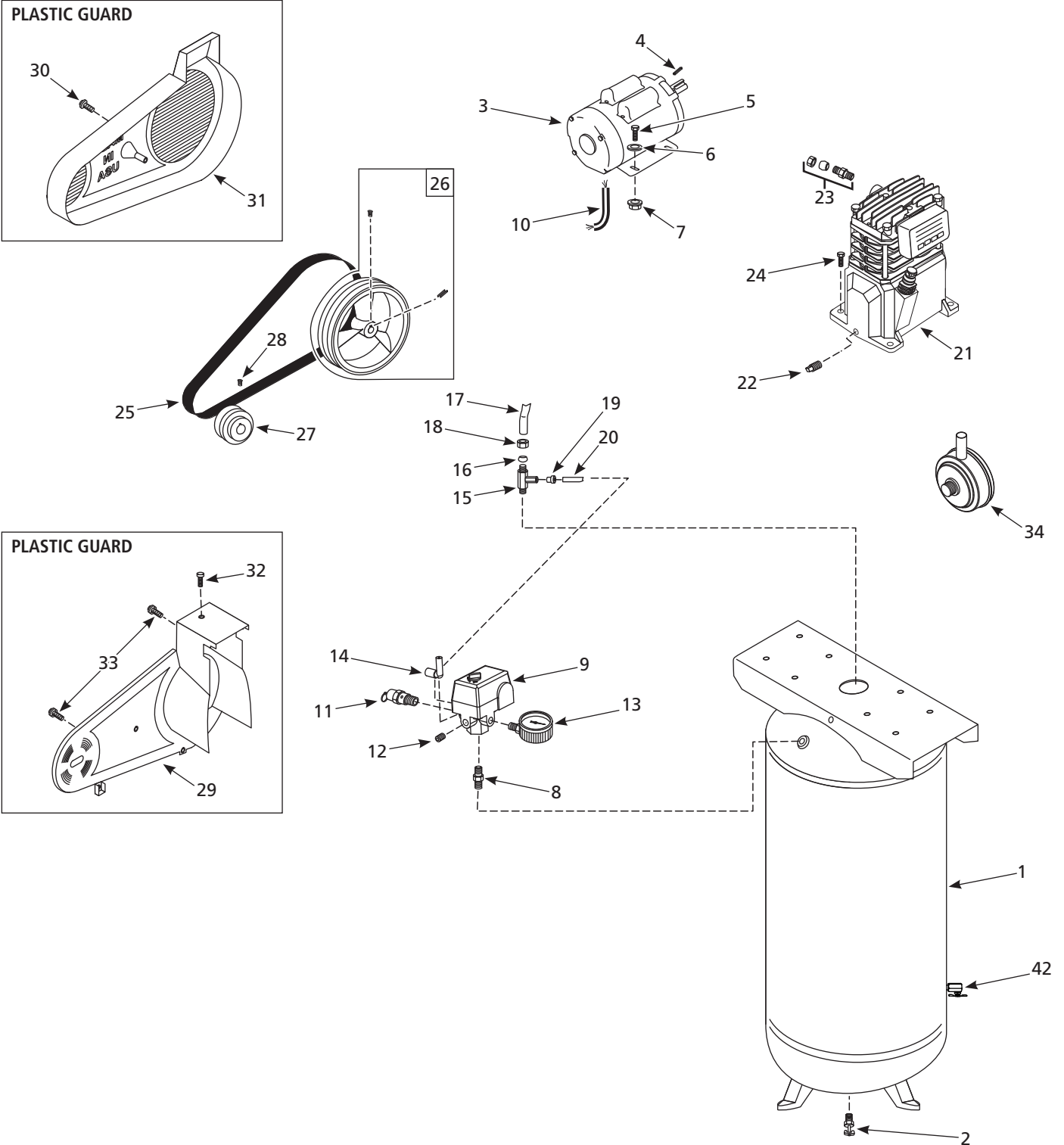
For Replacement Parts or Technical Assistance, Call 1-800-543-6400

Please provide following information:

- Model number
- Serial number (if any)
- Part description and number as shown in parts list

Address any correspondence to:

Campbell Hausfeld
Attn: Customer Service
100 Production Drive
Harrison, OH 45030 U.S.A.



Replacement Parts List

Ref. No.	Description	Part Number for Models:			Qty.
		VT619504	VT627505 VT639000	VT635900	
1	Tank	AR040000CG	AR060300CG	AR061300CG	1
2	Drain valve	D-1403	D-1403	D-1403	1
3	Electric motor	MC019000SJ	MC019000SJ	MC019000SJ	1
4	Key	KE000903AV	KE000903AV	KE000903AV	1
5	Hex head screw	ST016000AV	ST016000AV	ST016000AV	4
6	Washer	ST011200AV	ST011200AV	ST011200AV	4
7	Locknut	ST146001AV	ST146001AV	ST146001AV	4
8	Nipple	HF002401AV	HF002401AV	HF002401AV	1
9	Pressure switch	CW209300AV	CW209300AV	CW209300AV	1
10	Motor cord	EC012800AV	EC012800AV	EC012800AV	1
11	ASME Safety valve	V-215105AV	V-215105AV	V-215105AV	1
12	Plug	ST022500AV	ST022500AV	ST022500AV	1
13	Gauge	GA031900AV	GA031900AV	GA031900AV	1
14	Unloader valve	CW210001AV	CW210001AV	CW210001AV	1
15	Check valve	CV221502SJ	CV221502SJ	CV221502SJ	1
16	Ferrule	ST085200AV	ST085200AV	ST085200AV	1
17	Exhaust tube	VT043300AP	VT046900AP	VT046900AP	1
18	Compression nut	ST033001AV	ST033001AV	ST033001AV	1
19	Push-in fitting	ST081301AV	ST081301AV	ST081301AV	1
20	Unloader tube	ST117802AV	ST117802AV	ST117802AV	1
21	Pump	VT472200AJ	VT472200AJ	VT472200AJ	1
22	Oil drain plug	ST022300AV	ST022300AV	ST022300AV	1
23	Compression assembly	ST018300AV	ST018300AV	ST018300AV	1
24	Self-tapping screw	ST016500AV	ST016500AV	ST016500AV	4
25	Belt	BT020401AV	BT013001AV	BT013001AV	1
26	Flywheel with key and set screw	PU015901SJ	PU015901SJ	PU015901SJ	1
27	Pulley	PU012700AV	PU012700AV	PU012700AV	1
28	Square hd set screw	ST012200AV	ST012200AV	ST012200AV	1
29	Plastic belt guard (back)	BG217902AV	BG222300AV	BG222300AV	1
30	Plascrew	ST058502AV	ST058502AV	ST058502AV	1
31	Plastic belt guard (front)	BG217800AV	BG222200AV	BG222200AV	1
32	Self-tapping screw	ST073269AV	ST073269AV	ST073269AV	1
33	Self-tapping screw	ST073277AV	ST073277AV	ST073277AV	3
34	Filter	VH901700AV	VH901700AV	VH901700AV	1
35	▲ Filter element	VH901800AV	VH901800AV	VH901800AV	1
36	▲ General warning decal set	DK747600AV	DK747600AV	DK747600AV	1
37	▲ Moving and mounting warning decal	DK364602AV	DK364602AV	DK364602AV	1
38	▲ Inspection port reducer 2 inch x 3/4 inch	PG201002AV	PG201002AV	PG201002AV	1
	▲ Inspection port reducer 2 inch x 1/4 inch	PG201004AV	PG201004AV	PG201004AV	1
39	▲ Strain relief screw	ST209800AV	ST209800AV	ST209800AV	1
40	▲ Strain relief	CW209700AV	CW209700AV	CW209700AV	1
41	▲ Inspection port o-ring	ST070190AV	ST070190AV	ST070190AV	2
42	Easy Drain	—	—	D-140501AV	1
▲	Not shown				
—	Not available				

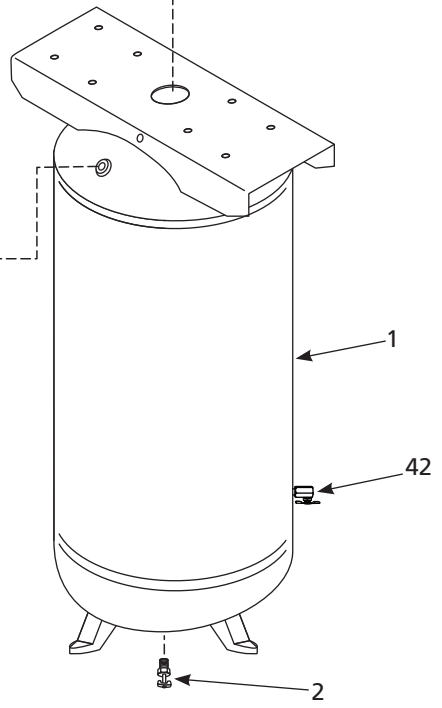
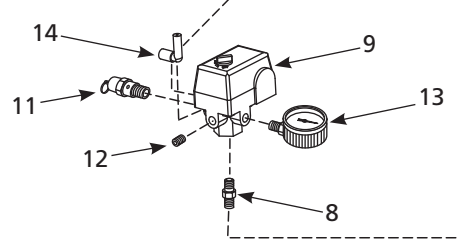
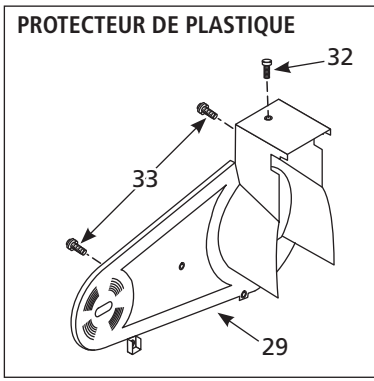
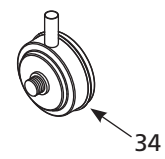
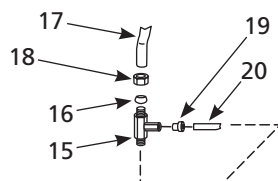
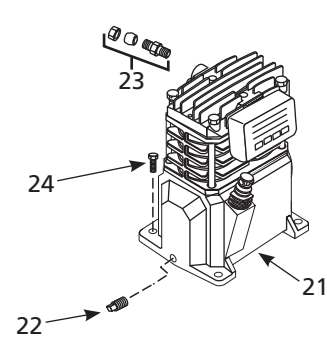
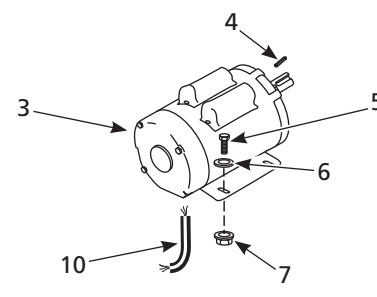
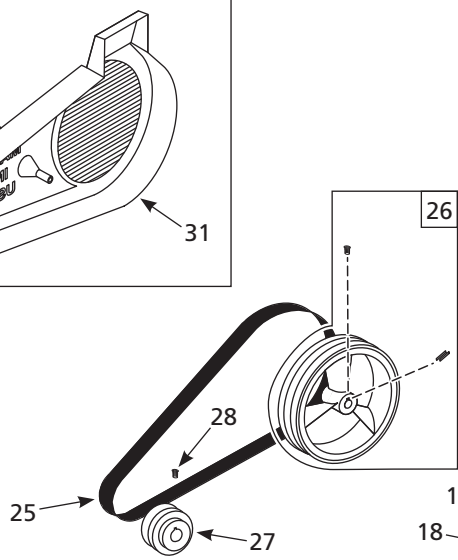
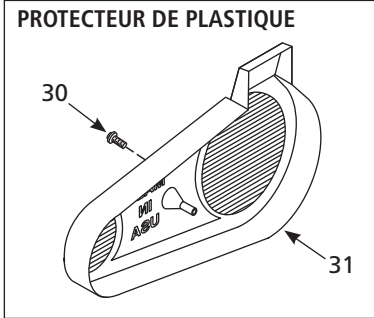
**Pour pièces de rechange ou assistance technique,
appeler 1-800-543-6400**

S'il vous plaît fournir l'information suivante:

- Numéro de Modèle
- Numéro de série (si présent)
- Description et numéro de la pièce

Adresser toute correspondance à :

Campbell Hausfeld
Attn: Customer Service
100 Production Drive
Harrison, OH 45030 U.S.A.



Liste de pièces de rechange

N° de réf.	Description	Numéro de pièce pour modèles :			Qté.
		VT619504	VT627505 VT639000	VT635900	
1	Réservoir	AR040000CG	AR060300CG	AR061300CG	1
2	Robinet de vidange	D-1403	D-1403	D-1403	1
3	Moteur électrique	MC019000SJ	MC019000SJ	MC019000SJ	1
4	Clavette	KE000903AV	KE000903AV	KE000903AV	1
5	Vis à tête hexagonale	ST016000AV	ST016000AV	ST016000AV	4
6	Rondelle	ST011200AV	ST011200AV	ST011200AV	4
7	Écrou de serrage	ST146001AV	ST146001AV	ST146001AV	4
8	Raccord	HF002401AV	HF002401AV	HF002401AV	1
9	Manostat	CW209300AV	CW209300AV	CW209300AV	1
10	Cordon du moteur	EC012800AV	EC012800AV	EC012800AV	1
11	Soupape de sûreté ASME	V-215105AV	V-215105AV	V-215105AV	1
12	Bouchon	ST022500AV	ST022500AV	ST022500AV	1
13	Jauge	GA031900AV	GA031900AV	GA031900AV	1
14	Soupape de déchargement	CW210001AV	CW210001AV	CW210001AV	1
15	Clapet	CV221502SJ	CV221502SJ	CV221502SJ	1
16	Virole	ST085200AV	ST085200AV	ST085200AV	1
17	Tuyau d'échappement	VT043300AP	VT046900AP	VT046900AP	1
18	Écrou de compression	ST033001AV	ST033001AV	ST033001AV	1
19	Raccord enfichable	ST081301AV	ST081301AV	ST081301AV	1
20	Tuyau de déchargement	ST117802AV	ST117802AV	ST117802AV	1
21	Pompe	VT472200AJ	VT472200AJ	VT472200AJ	1
22	Bouchon de vidage d'huile	ST022300AV	ST022300AV	ST022300AV	1
23	Assemblage de compression	ST018300AV	ST018300AV	ST018300AV	1
24	Vis autoforeuse	ST016500AV	ST016500AV	ST016500AV	4
25	Courroie	BT020401AV	BT013001AV	BT013001AV	1
26	Volant avec clavette et vis de pression	PU015901SJ	PU015901SJ	PU015901SJ	1
26	Poulie	PU012700AV	PU012700AV	PU012700AV	1
28	Vis de pression a tête carré	ST012200AV	ST012200AV	ST012200AV	1
29	Protège-courroie de plastique (arrière)	BG217902AV	BG222300AV	BG222300AV	1
30	Vis	ST058502AV	ST058502AV	ST058502AV	1
31	Protège-courroie de plastique (avant)	BG217800AV	BG222200AV	BG222200AV	1
32	Vis autoforeuse	ST073269AV	ST073269AV	ST073269AV	1
33	Vis autoforeuse	ST073277AV	ST073277AV	ST073277AV	3
34	Filtre	VH901700AV	VH901700AV	VH901700AV	1
35	▲ Élément du filtre	VH901800AV	VH901800AV	VH901800AV	1
36	▲ Ensemble de décalcomanies d'avertissement générales	DK747600AV	DK747600AV	DK747600AV	1
37	▲ Décalcomanie d'avertissement de déplacement et de montage	DK364602AV	DK364602AV	DK364602AV	1
38	▲ Raccord de réduction de porte inspection 2 po x 3/4 po	PG201002AV	PG201002AV	PG201002AV	1
	▲ Raccord de réduction de porte inspection 2 po x 1/4 po	PG201004AV	PG201004AV	PG201004AV	1
39	▲ Vis de soulagement de fatigue	ST209800AV	ST209800AV	ST209800AV	1
40	▲ Soulagement de fatigue	CW209700AV	CW209700AV	CW209700AV	1
41	▲ Joint torique de porte de inspection	ST070190AV	ST070190AV	ST070190AV	2
42	Drain	—	—	D-140501AV	1
▲	Pas indiquée				
—	Pas disponible				

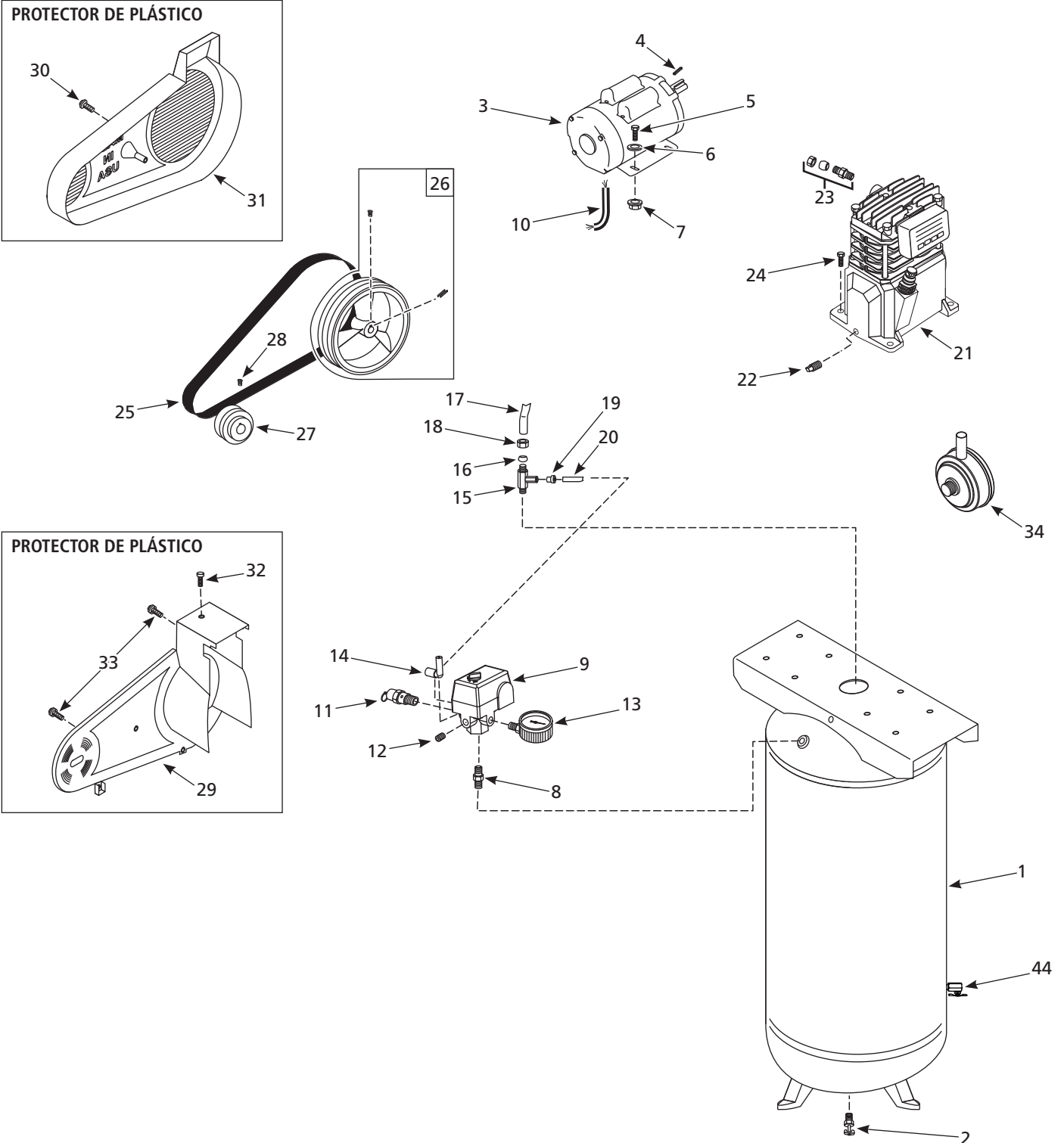
Para Ordenar Repuestos o Asistencia Técnica, Sírvase Llamar al Distribuidor Más Cercano a Su Domicilio

Sírvase darnos la siguiente información:

- Número del modelo
- Código impreso (si correspondiera)
- Descripción y número del repuesto según la lista de repuestos

Dirija toda la correspondencia a:

Campbell Hausfeld
 Attn: Customer Service
 100 Production Drive
 Harrison, OH 45030 U.S.A.



Lista de Partes de Reparación

No. de Ref.	Descripción	Número de Parte para Modelos:			Ctd.
		VT619504	VT627505 VT639000	VT635900	
1	Tanque	AR040000CG	AR060300CG	AR061300CG	1
2	Llave de salida	D-1403	D-1403	D-1403	1
3	Motor eléctrico	MC019000SJ	MC019000SJ	MC019000SJ	1
4	Chaveta	KE000903AV	KE000903AV	KE000903AV	1
5	Tornillo de cabeza hex	ST016000AV	ST016000AV	ST016000AV	4
6	Arandela	ST011200AV	ST011200AV	ST011200AV	4
7	Tuerca de seguridad	ST146001AV	ST146001AV	ST146001AV	4
8	Niple	HF002401AV	HF002401AV	HF002401AV	1
9	Presostato	CW209300AV	CW209300AV	CW209300AV	1
10	Cordón del motor	EC012800AV	EC012800AV	EC012800AV	1
11	Válvula de seguridad ASME	V-215105AV	V-215105AV	V-215105AV	1
12	Enchufe	ST022500AV	ST022500AV	ST022500AV	1
13	Manómetro	GA031900AV	GA031900AV	GA031900AV	1
14	Válvula de desfogue	CW210001AV	CW210001AV	CW210001AV	1
15	Válvula de chequeo	CV221502SJ	CV221502SJ	CV221502SJ	1
16	Tapa de contacto	ST085200AV	ST085200AV	ST085200AV	1
17	Tubo de escape	VT043300AP	VT046900AP	VT046900AP	1
18	Tuerca de compresión	ST033001AV	ST033001AV	ST033001AV	1
19	Ajuste de empuje	ST081301AV	ST081301AV	ST081301AV	1
20	Tubo de salida	ST117802AV	ST117802AV	ST117802AV	1
21	Cabezal	VT472200AJ	VT472200AJ	VT472200AJ	1
22	Tapón del drenaje de aceite	ST022300AV	ST022300AV	ST022300AV	1
23	Ensamblaje de compresión	ST018300AV	ST018300AV	ST018300AV	1
24	Tornillo autorroscante	ST016500AV	ST016500AV	ST016500AV	4
25	Banda	BT020401AV	BT013001AV	BT013001AV	1
26	Volante con chaveta y tornillo	PU015901SJ	PU015901SJ	PU015901SJ	1
27	Polea	PU012700AV	PU012700AV	PU012700AV	1
28	Tornillo de cabeza cuadrada	ST012200AV	ST012200AV	ST012200AV	1
29	Guardacorrea plástico (atrás)	BG217902AV	BG222300AV	BG222300AV	1
30	Tornillo	ST058502AV	ST058502AV	ST058502AV	1
31	Guardacorrea plástico (frente)	BG217800AV	BG222200AV	BG222200AV	1
32	Tornillo autorroscante	ST073269AV	ST073269AV	ST073269AV	1
33	Tornillo autorroscante	ST073277AV	ST073277AV	ST073277AV	3
34	Filtro alternante	VH901700AV	VH901700AV	VH901700AV	1
35	▲ Elemento del filtro alternante	VH901800AV	VH901800AV	VH901800AV	1
36	▲ Juego de etiquetas de advertencias generales	DK747600AV	DK747600AV	DK747600AV	1
37	▲ Etiqueta de advertencias para mover y instalar la unidad	DK364602AV	DK364602AV	DK364602AV	1
38	▲ Reductor de orificio de inspección 5,08 cm x 19,1 mm (2 pulg. x 3/4 pulg.)	PG201002AV	PG201002AV	PG201002AV	1
	▲ Reductor de orificio de inspección 5,08 cm x 6,4 mm (2 pulg. x 1/4 pulg.)	PG201004AV	PG201004AV	PG201004AV	1
39	▲ Tornillo del relieve de tensión	ST209800AV	ST209800AV	ST209800AV	1
40	▲ Relieve de tensión	CW209700AV	CW209700AV	CW209700AV	1
41	▲ Anillo en o para el orificio de inspección	ST070190AV	ST070190AV	ST070190AV	2
42	Drenaje	—	—	D-140501AV	1
▲	No su muestra				
—	No disponible				

