

 **BLACK & DECKER®**

**WORKMATE® 125**

# INSTRUCTION MANUAL

**Catalog Number  
WM125**



**Thank you for choosing Black & Decker!  
Go to [www.BlackandDecker.com/NewOwner](http://www.BlackandDecker.com/NewOwner)  
to register your new product.**

**PLEASE READ BEFORE RETURNING THIS  
PRODUCT FOR ANY REASON:**

If you have a question or experience a problem with your Black & Decker purchase, go to  
**[HTTP://WWW.BLACKANDDECKER.COM/INSTANTANSWERS](http://www.blackanddecker.com/instantanswers)**  
for instant answers 24 hours a day.

If you can't find the answer or do not have access to the internet,  
call 1-800-544-6986 from 8 a.m. to 5 p.m. EST Mon. -- Fri. to speak with an agent.  
Please have the catalog number available when you call.

**SAVE THIS INSTRUCTION MANUAL FOR FUTURE REFERENCE.**

**VEA EL ESPAÑOL EN LA CONTRAPORTADA.**

INSTRUCTIVO DE OPERACIÓN, CENTROS DE SERVICIO Y PÓLIZA DE GARANTÍA.  
**ADVERTENCIA:** LÉASE ESTE INSTRUCTIVO ANTES DE USAR EL PRODUCTO.

### **⚠ Workmate<sup>®</sup> Work Center Warnings:**

1. Do not load with more than 350 pounds. (160 kg)
2. Do not apply an unbalanced load which could cause the Work Center to tip over.
3. Do not use the Work Center as a stepladder or standing platform.  
Do not use the lower cross brace as a step. The cross brace is a foot **REST** only.
4. Do not store work center outdoors or in a damp location.
5. Avoid applying excessive force when clamping with the swivel pegs.
6. Be sure that the legs are fully open, locked in position and secured via the locking knobs.
7. When using a power tool with the Work Center, follow the safety instructions in the tool's instruction manual.
8. Always wear safety glasses when operating power tools.
9. Never mount power tools directly in vise jaws; pressure may damage tools.
10. An even pressure of the vise jaws on the workpiece is essential. Tighten both crank handles uniformly.
11. Support overhanging loads to prevent tipping.

### **SAFETY GUIDELINES - DEFINITIONS**

It is important for you to read and understand this manual.

The information it contains relates to protecting YOUR SAFETY and PREVENTING PROBLEMS. The symbols below are used to help you recognize this information.

**⚠ DANGER:** Indicates an imminently hazardous situation which, if not avoided, will result in death or serious injury.

**⚠ WARNING:** Indicates a potentially hazardous situation which, if not avoided, could result in death or serious injury.

**⚠ CAUTION:** Indicates a potentially hazardous situation which, if not avoided, may result in minor or moderate injury.

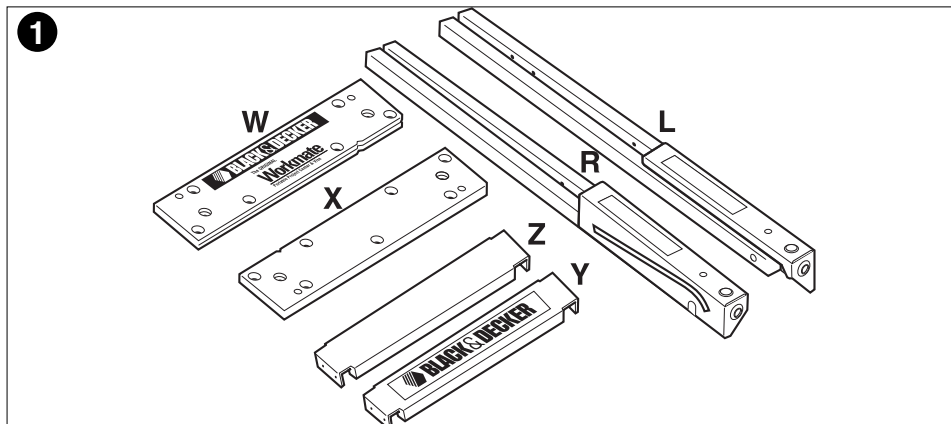
**CAUTION:** Used without the safety alert symbol indicates a potentially hazardous situation which, if not avoided, may result in property damage.

### **Assembly Instructions**

**NOTE:** For assembly of the WM125 Workmate<sup>®</sup> you will need a hammer, flat bladed screwdriver and the provided nut driver part (U). Assembly time is approximately 45 minutes to one hour. Follow the sequence shown in the diagrams and described in the steps below.

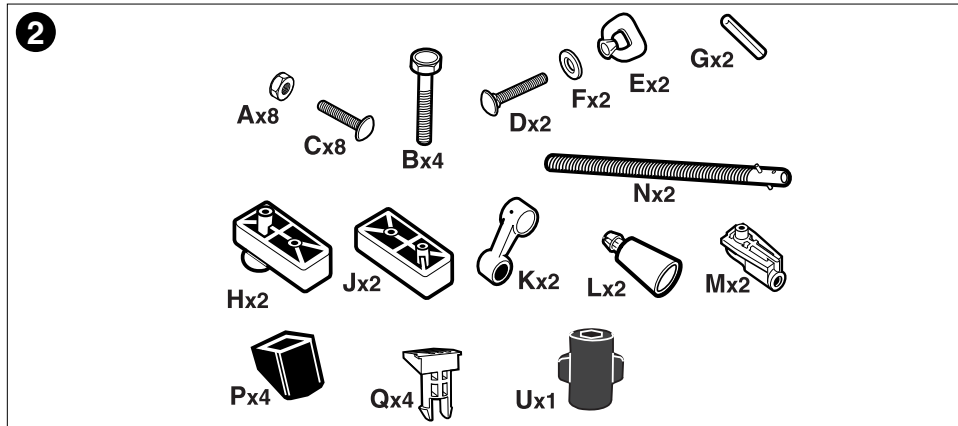
#### **STEP 1:**

- Empty the contents of the box and identify all components.



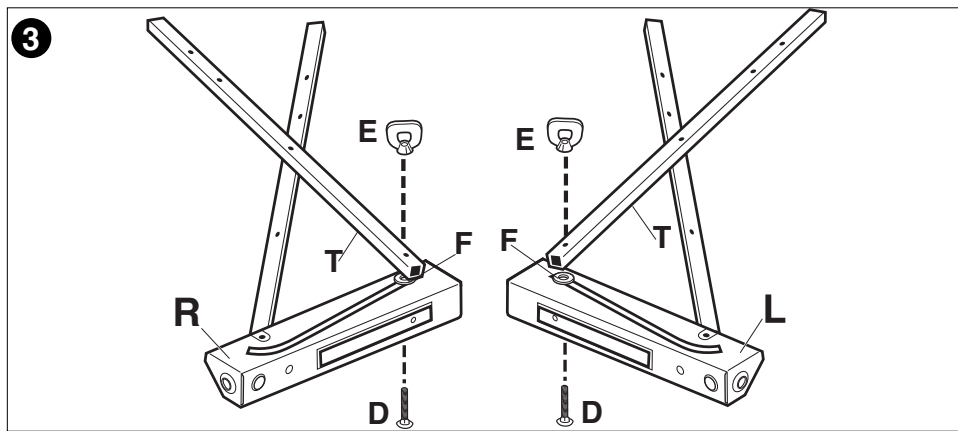
**STEP 2:**

- Empty the contents of the parts pack and identify all components.



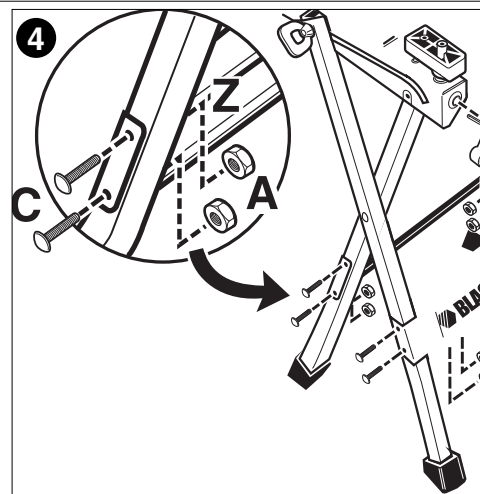
**STEP 3:**

- Guide carriage bolt (D) through slot in vise bracket of assembly (L), spacer (F) outer leg (T) and secure with locking knob (E). Repeat this step using assembly (R).



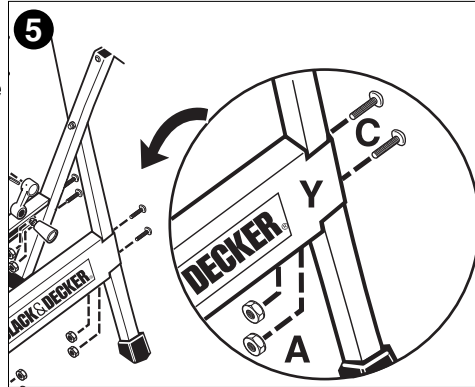
**STEP 4:**

- Place the rear bracket (Z) over the legs, align holes and secure with Pan Head bolt, M6 x 30mm (C) and M6 nut (A). Use flat bladed screwdriver and nut driver (U) to secure.



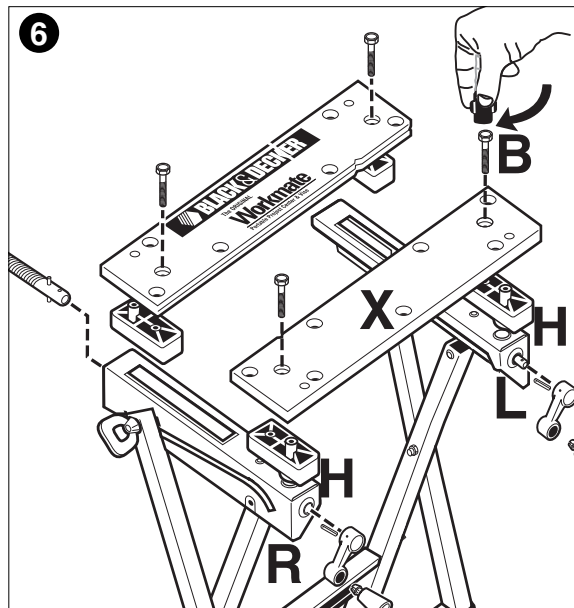
**STEP 5:**

- Place the front bracket (Y) over the legs, align holes and secure with Pan Head bolt, M6 x 30mm (C) and M6 nut (A). Use flat bladed screwdriver and nut driver (U) to secure.



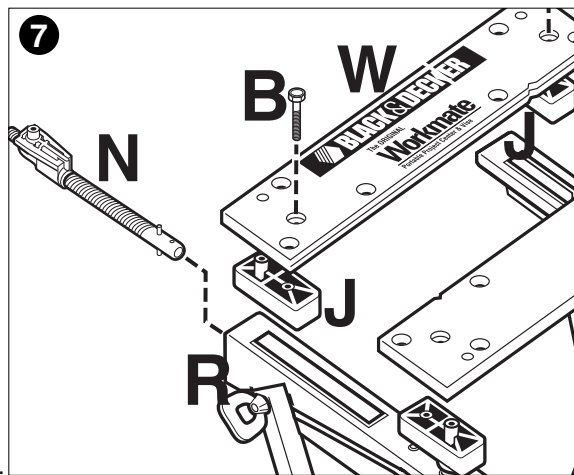
**STEP 6:**

- Place front slide blocks (H) onto the leg assemblies (L) and (R) as shown.
- Place vise jaw (X), V-groove facing towards clamp edge, over the two slide blocks (H).
- Insert two self-threading hex head bolts (B), through the recessed holes in the jaw and tighten securely with nut driver (U).



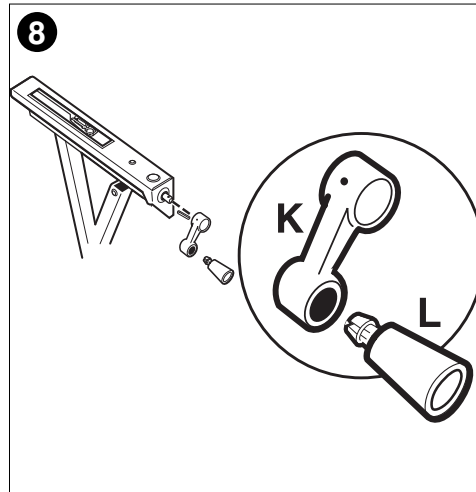
**STEP 7:**

- Insert non-threaded rod end of pre-assembled vise screw and pivot nut assembly (N) through front hole of leg assembly (R). Repeat with other pivot nut and vise screw using front hole of leg assembly (L). **NOTE:** Insure pivot nut is threaded onto screw about 1/4 of the way.
- Place the two rear slide blocks (J) over pivot nuts of screw assembly (N).
- Place the rear vise jaw (W), V-groove facing towards clamp edge, over the slide blocks (J).
- Insert two self-threading hex head bolts (B), through the recessed holes in the jaw and tighten securely with nut driver (U).



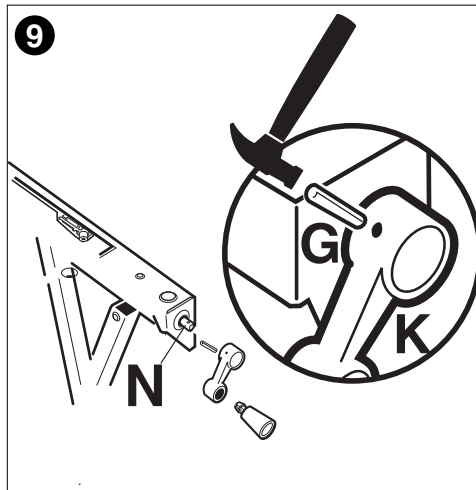
**STEP 8:**

- Push the Snap-in Knobs (L) into the handle arms (K) as shown.



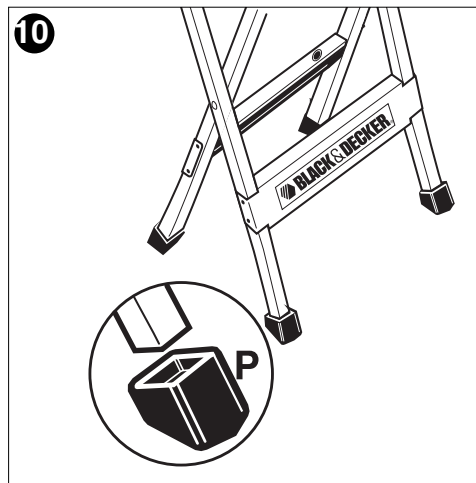
**STEP 9:**

- Place handle arm (K) over the vise screw rod end (N), align holes and secure the roll pin (G) using a hammer.



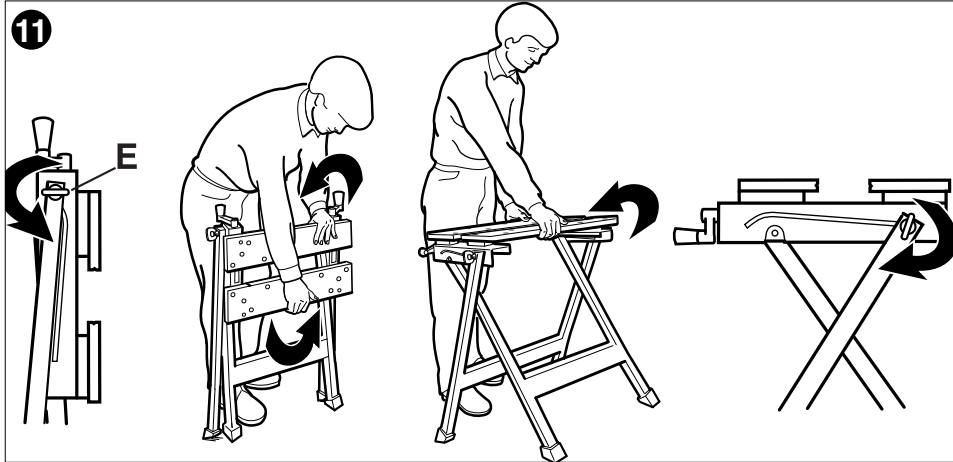
**STEP 10:**

- Install the rubber feet (P) to bottom of legs as shown. Note correct orientation of feet.



### Closing and Storage

1. Loosen both locking knobs (E). (Step 11)
2. While holding the jaws as shown, tilt the Work Center towards you while lifting up on the front jaw. The Work Center will begin to swing closed.

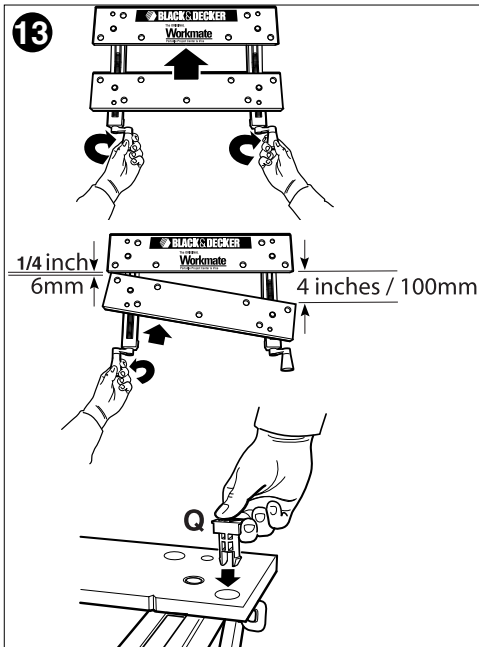
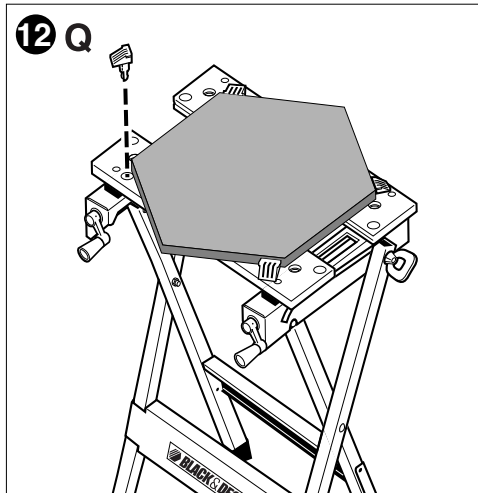


**⚠WARNING: - PINCH HAZARD DO NOT PLACE FINGERS NEAR WORK CENTER LEGS WHEN CLOSING.**

3. Close the unit fully as shown in Step 11. Tighten both locking knobs (E). The Work Center is now storable in a convenient minimum space.

### Holding irregular shapes with Workmate® Work Center

Using the swivel pegs (Q) in the appropriate holes and the independent action of both vise handles, the Work Center can secure the most irregular shapes. It lets you grip objects that used to be impossible to hold. Rotate swivel pegs to accept irregular shapes. Outside swivel pegs extend capacity for the diagonal grip with jaws fully open. (Step 12 & 13)



## Working with your Workmate® Work Center

The Work Center is a vise and workbench all in one. Its basic design and special features help you perform a complete range of workshop tasks from the simplest to the most complicated. The heart of the Work Center is in the action of the two parallel vise jaws. The two vise handles adjust the jaws to a maximum of 4 1/2 inches (114mm) jaw opening. Because each handle works independently, the opening can be tapered from 0 inches to 5 inches (127mm) maximum. Use of the swivel pegs in the appropriate vise holes extends the vise capacity of the Work Center up to 10-1/2 inches (266mm) parallel clamping and 22-1/2 inches (570mm) when objects are held diagonally. The Work Center is a useful sawhorse and holds material securely. Sawing tubular pieces is easy when they are held horizontally in the specially designed "V" grooves running along the face of the vise jaws. Vertical "V" grooves in the vise jaws permit rigid vertical grasping of tubular objects.

NOTE: Place your foot on the bracket of the Work Center to steady it.  
DO NOT USE AS A STEP.

### ACCESSORIES

Recommended accessories for use with your tool are available from your local dealer or authorized service center. If you need assistance regarding accessories, please call: **1-800-544-6986**.

**⚠ WARNING:** The use of any accessory not recommended for use with this tool could be hazardous.

### SERVICE INFORMATION

All Black & Decker Service Centers are staffed with trained personnel to provide customers with efficient and reliable power tool service. Whether you need technical advice, repair, or genuine factory replacement parts, contact the Black & Decker location nearest you. To find your local service location, refer to the yellow page directory under "Tools—Electric" or call: **1-800-544-6986** or visit **www.blackanddecker.com**

### FULL TWO-YEAR HOME USE WARRANTY

Black & Decker (U.S.) Inc. warrants this product for two years against any defects in material or workmanship. The defective product will be replaced or repaired at no charge in either of two ways.

The first, which will result in exchanges only, is to return the product to the retailer from whom it was purchased (provided that the store is a participating retailer). Returns should be made within the time period of the retailer's policy for exchanges (usually 30 to 90 days after the sale). Proof of purchase may be required. Please check with the retailer for their specific return policy regarding returns that are beyond the time set for exchanges.

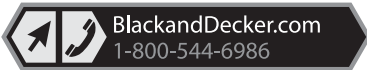
The second option is to take or send the product (prepaid) to a Black & Decker owned or authorized Service Center for repair or replacement at our option. Proof of purchase may be required. Black & Decker owned and authorized Service Centers are listed under "Tools-Electric" in the yellow pages of the phone directory.

This warranty does not apply to accessories. This warranty gives you specific legal rights and you may have other rights which vary from state to state or province to province. Should you have any questions, contact the manager of your nearest Black & Decker Service Center. This product is not intended for commercial use.

**FREE WARNING LABEL REPLACEMENT:** If your warning labels become illegible or are missing, call **1-800-544-6986** for a free replacement.

**LATIN AMERICA:** This warranty does not apply to products sold in Latin America. For products sold in Latin America, check country specific warranty information contained in the packaging, call the local company or see the website for warranty information.

Imported by  
Black & Decker (U.S.) Inc.,  
701 E. Joppa Rd.  
Towson, MD 21286 U.S.A.



See 'Tools-  
Electric'  
- Yellow Pages -  
for Service &  
Sales 

 **BLACK & DECKER®**

**WORKMATE® 125**

## **MODE D'EMPLOI**

Numéro de catalogue :  
WM125



**Merci d'avoir choisi Black & Decker!  
Consulter le site Web  
[www.BlackandDecker.com/NewOwner](http://www.BlackandDecker.com/NewOwner)  
pour enregistrer votre nouveau produit.**

### **À LIRE AVANT DE RETOURNER CE PRODUIT POUR QUELQUE RAISON QUE CE SOIT :**

Si des questions ou des problèmes surgissent après l'achat d'un produit Black & Decker,  
consulter le site Web

**[HTTP://WWW.BLACKANDDECKER.COM/INSTANTANSWERS](http://WWW.BLACKANDDECKER.COM/INSTANTANSWERS)**  
pour obtenir des réponses instantanément 24 heures par jour.

Si la réponse est introuvable ou en l'absence d'accès à Internet, composer le  
1-800-544-6986 de 8 h à 17 h HNE, du lundi au vendredi, pour parler avec un agent.

Prière d'avoir le numéro de catalogue sous la main lors de l'appel.

**CONSERVER CE MANUEL POUR UN USAGE ULTÉRIEUR.**



### ⚠ **Avvertissements relatifs à l'atelier Workmate® :**

1. Ne jamais soumettre à une charge supérieure à 160 kg (350 lb).
2. Ne jamais placer sur le produit une charge mal équilibrée qui pourrait le faire basculer.
3. Ne pas se servir du centre de projets comme marchepied ni comme plate-forme. L'entretoise inférieure ne sert pas de marche; il s'agit d'un **REPOSE-PIED** seulement.
4. Ne pas ranger le produit à l'extérieur ni dans un endroit humide.
5. Éviter de trop serrer les mâchoires des mordaches orientables.
6. S'assurer que les pattes sont pleinement écartées et fixées en place au moyen des boutons de verrouillage.
7. Respecter les mesures de sécurité contenues dans les guides d'utilisation des outils électriques utilisés avec le centre de projets.
8. Toujours porter des lunettes de sécurité lorsqu'on utilise des outils électriques.
9. Ne jamais monter des outils électriques directement entre les mâchoires de l'étau car la pression exercée pourrait les endommager.
10. Les mâchoires de l'étau doivent exercer une pression uniforme sur la pièce à ouvrir ; il faut donc serrer les deux manivelles également.
11. Soutenir les pièces qui dépassent afin d'éviter que le produit ne bascule.

### **LIGNES DIRECTRICES EN MATIÈRE DE SÉCURITÉ - DÉFINITIONS**

Il est important que vous lisiez et compreniez ce mode d'emploi. Les informations qu'il contient concernent VOTRE SÉCURITÉ et visent à ÉVITER TOUT PROBLÈME. Les symboles ci-dessous servent à vous aider à reconnaître cette information.

⚠ **DANGER** : Indique une situation dangereuse imminente qui, si elle n'est pas évitée, causera la mort ou des graves blessures.

⚠ **AVERTISSEMENT** : Indique une situation potentiellement dangereuse qui, si elle n'est pas évitée, pourrait causer la mort ou de graves blessures.

⚠ **MISE EN GARDE** : Indique une situation potentiellement dangereuse qui, si elle n'est pas évitée, pourrait causer des blessures mineures ou modérées.

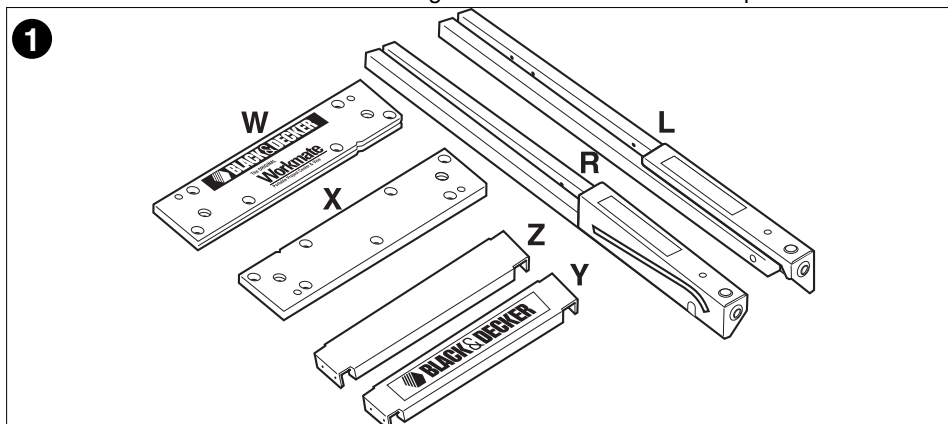
**MISE EN GARDE** : Utilisé sans le symbole d'alerte à la sécurité, indique une situation potentiellement dangereuse qui, si elle n'est pas évitée, peut résulter en des dommages à la propriété.

### **Directives d'assemblage**

**NOTE** : Pour assembler le centre de projets Workmate<sup>md</sup> WM125, il faut un marteau, un tournevis à lame plate et le tourne-écrou fourni (pièce U). Il faudra de 45 à 60 minutes pour assembler l'atelier. Suivre la séquence illustrée dans les diagrammes et décrite dans les étapes plus bas.

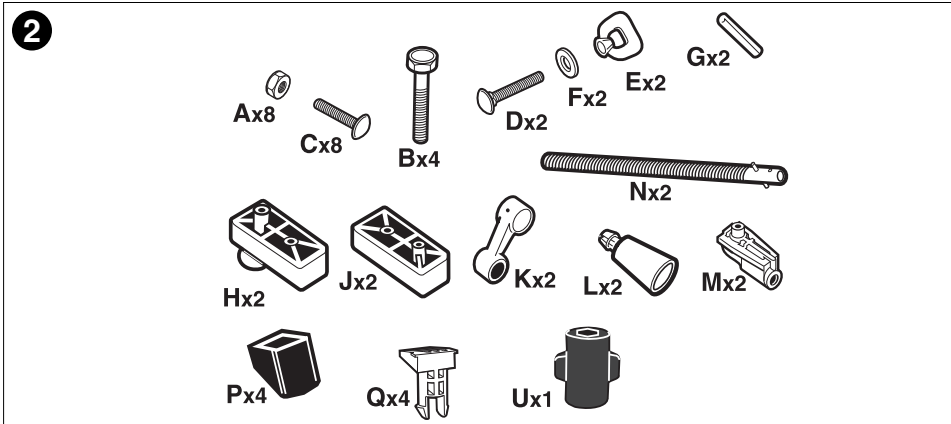
#### **ÉTAPE 1**

- Vider le contenu du carton d'emballage et identifier toutes les composantes.



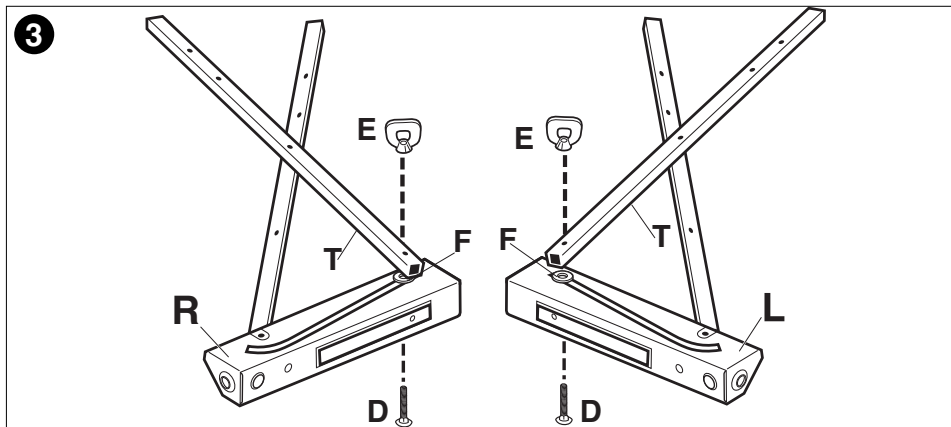
## ÉTAPE 2

- Vider le contenu du paquet de pièces et identifier toutes les composantes.



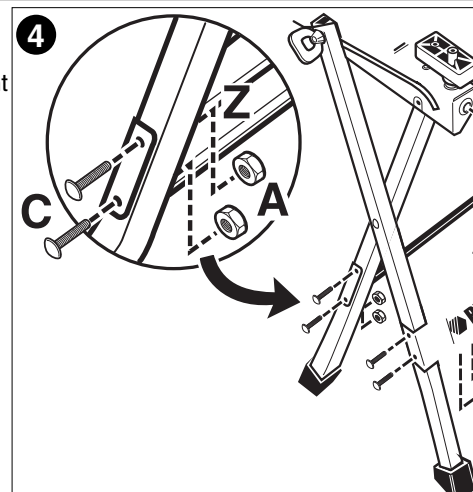
## ÉTAPE 3

- Insérer le boulon de carrosserie (D) dans la fente du support de l'étau de l'ensemble (L) et la cale (F) de la patte extérieure (T) puis fixer solidement avec le bouton de verrouillage (E). Répéter avec l'assemblage (R).



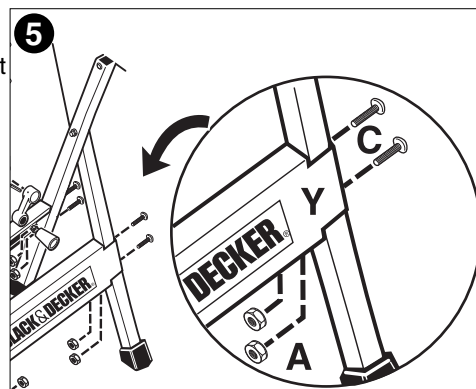
## ÉTAPE 4

- Positionner la traverse arrière (Z) sur les pattes, aligner les trous et fixer solidement avec une vis à tête cylindrique M6 x 30 mm (C) et un écrou M6 (A). Se servir du tournevis à lame plate et du tourne-écrou (U) pour les fixer.

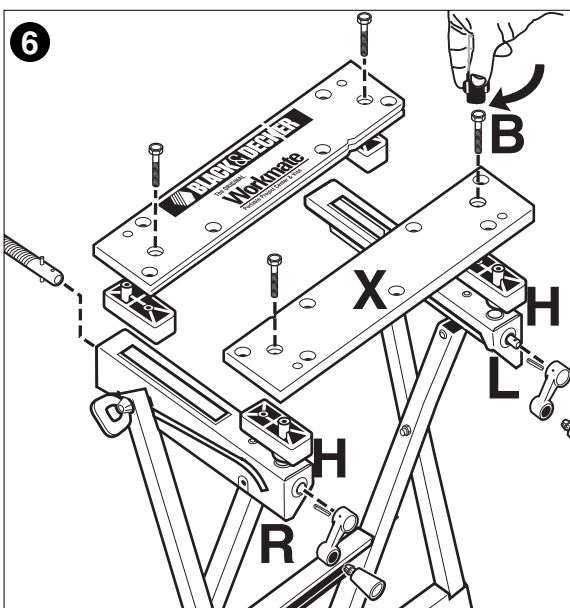


**ÉTAPE 5**

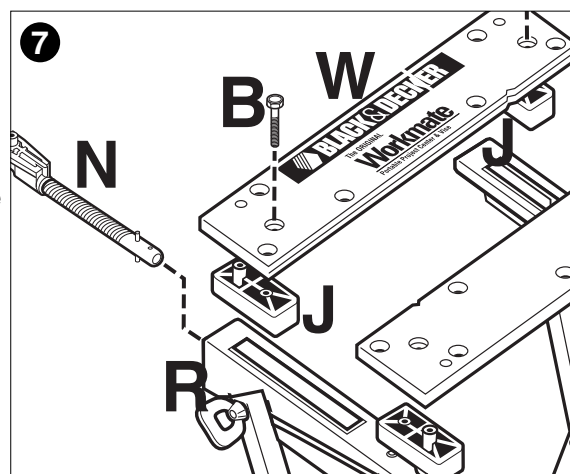
- Positionner la traverse avant (Y) sur les pattes, aligner les trous et fixer solidement avec une vis à tête cylindrique M6 x 30 mm (C) et un écrou M6 (A). Se servir du tournevis à lame plate et du tourne-écrou (U) pour les fixer.

**ÉTAPE 6**

- Disposer les blocs coulissants avant (H) sur les modules de patte (L) et (R) comme dans l'illustration.
- Placer la mâchoire de l'étau (X) de manière à ce que la rainure en V soit face au bord du serre-joint, au-dessus des deux blocs coulissants (H).
- Insérer deux boulons autotaraudeurs à tête hexagonale (B) dans les trous en retrait de la mâchoire et les serrer solidement à l'aide d'un tourne-écrou (U).

**ÉTAPE 7**

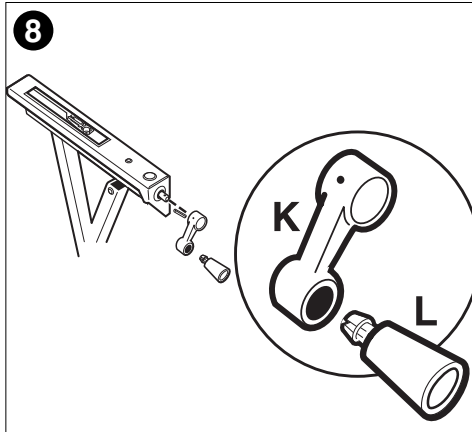
- Insérer le bout de tige non fileté du module préassemblé de vis d'étau et d'écrou pivot (N) dans le trou avant du module de patte (R). Refaire l'opération avec l'autre écrou pivot et l'autre vis d'étau en les insérant dans le trou avant du module de patte (L). **REMARQUE** : S'assurer que l'écrou pivot est enfilé jusqu'au quart de la vis environ.
- Placer les deux blocs coulissants arrière (J) sur les écrous pivots du module de vis (N).
- Placer la mâchoire arrière de l'étau (W), avec la rainure en V faisant face au rebord de serrage, sur les deux blocs coulissants (J).



- Insérer deux boulons autotaraudeurs à tête hexagonale (B) dans les trous en retrait de la mâchoire puis serrer solidement avec un tourne-écrou (U).

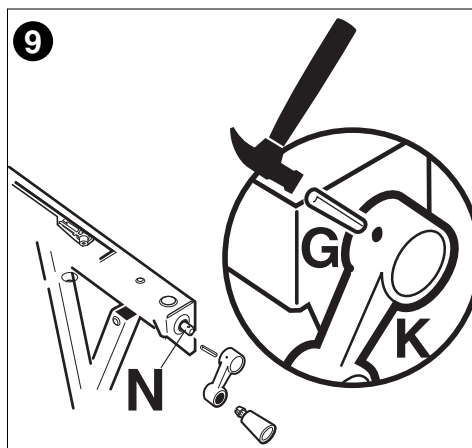
#### ÉTAPE 8

- Enfoncer les boutons qui s'enclenchent (L) dans les bras des manivelles (K), de la façon illustrée.



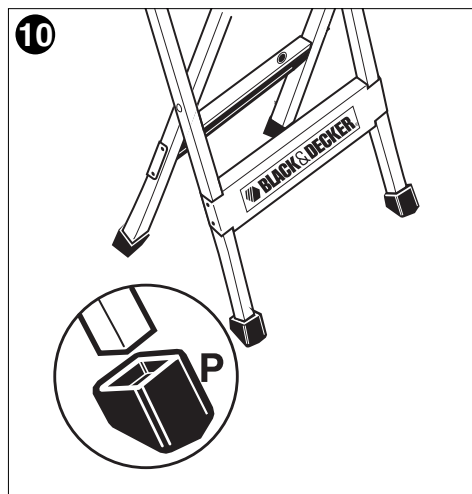
#### ÉTAPE 9

- Placer le bras de la manivelle (K) sur la tige de la vis de l'étau (N), aligner les trous et fixer la goupille élastique (G) à l'aide d'un marteau.



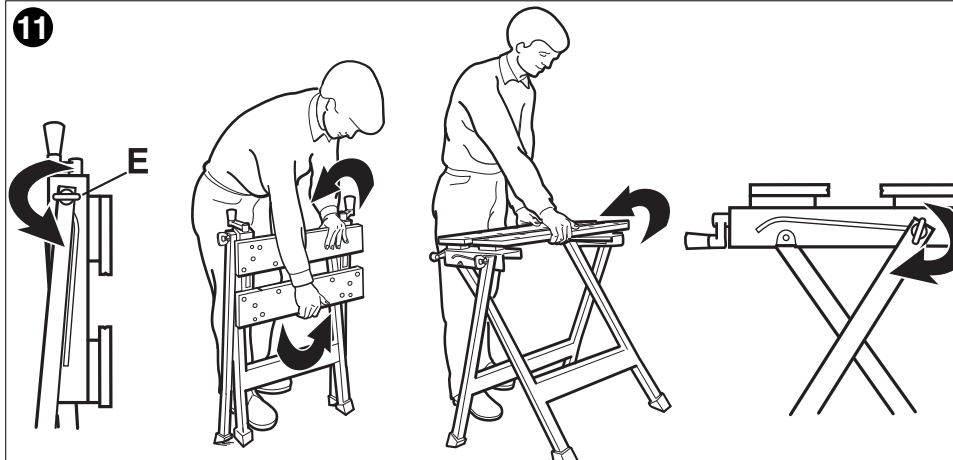
#### ÉTAPE 10

- Installer les pieds en caoutchouc (P) au bout des pattes, de la façon illustrée. Noter l'orientation appropriée des pieds.



### FERMETURE ET RANGEMENT

1. Desserrer les deux boutons de verrouillage (E) (étape 11).
2. Tout en retenant les mâchoires de la façon illustrée, incliner le centre de projets vers soi tout en soulevant la mâchoire avant. Le centre commence alors à se refermer.

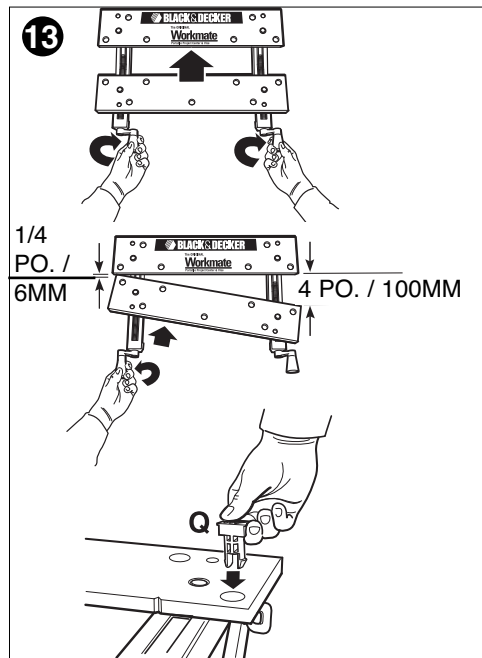
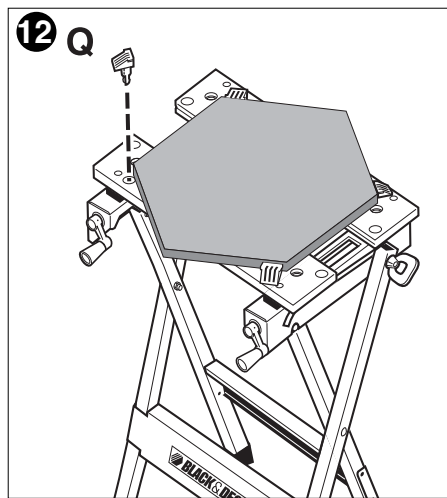


**⚠ AVERTISSEMENT : RISQUE DE PINCEMENT ÉLOIGNER LES DOIGTS DES PATTES LORSQUE VOUS LES REPLIEZ.**

3. Fermer complètement le produit de la façon illustrée à l'étape 11. Serrer les deux boutons de verrouillage (E). On peut alors ranger le produit dans un espace minimal pratique.

### Fixation de pièces de formes irrégulières avec l'atelier Workmate®

Au moyen des mordaches (Q) orientables qu'il suffit de loger dans les orifices appropriés et grâce au fonctionnement indépendant des manivelles des mâchoires, le centre de projets permet de serrer fermement la plupart des formes irrégulières qu'il était auparavant impossible de maintenir en place. Orienter les mordaches en fonction du profil de la pièce. Les mordaches externes augmentent la capacité de prise en diagonale lorsque les mâchoires sont grandes ouvertes (étapes 12 et 13).



### Utilisation de votre atelier Workmate®

Le centre de projets est à la fois un étau et un établi. Sa conception et ses caractéristiques hors-pair permettent d'effectuer une vaste gamme de travaux d'atelier, des plus simples au plus complexes. La caractéristique principale du centre de projet repose dans le jeu des deux mâchoires parallèles de l'étau. Les deux manivelles règlent les mâchoires à une ouverture maximale de 114 mm (4 1/2 po). En raison du fonctionnement indépendant des manivelles, l'ouverture peut se faire en biais de 0 mm à un maximum de 127 mm (5 po). L'utilisation des mordaches orientables dans les orifices appropriés augmente la capacité de prise en parallèle à un maximum de 266 mm (10 1/2 po) et en diagonale à un maximum de 570 mm (22 1/2 po). Le centre peut également servir commodément de chevalet et soutenir des matériaux en toute sécurité. Le sciage de pièces tubulaires est facilité lorsqu'on les retient dans les rainures en V à l'avant des mâchoires. Les rainures verticales en V des mâchoires assurent une prise rigide verticale d'objets tubulaires.

**REMARQUE** : placer le pied dans le support de l'atelier pour le stabiliser. NE PAS UTILISER EN TANT QUE MARCHÉ.

### ACCESSOIRES

Les accessoires recommandés pouvant être utilisés avec l'outil sont disponibles auprès de votre distributeur local ou centre de réparation autorisé. Pour tout renseignement concernant les accessoires, composer le : **1 800 544-6986**.

**⚠ AVERTISSEMENT** : l'utilisation de tout accessoire non recommandé avec cet outil pourrait s'avérer dangereuse.

### INFORMATION SUR LES RÉPARATIONS

Tous les centres de réparation Black & Decker sont dotés de personnel qualifié en matière d'outillage électrique; ils sont donc en mesure d'offrir à leur clientèle un service efficace et fiable. Que ce soit pour un avis technique, une réparation ou des pièces de rechange authentiques installées en usine, communiquer avec l'établissement Black & Decker le plus près de chez vous. Pour trouver l'établissement de réparation de votre région, consulter le répertoire des Pages jaunes à la rubrique « Outils électriques » ou composer le numéro suivant : **1-800-544-6986** ou consulter le site **www.blackanddecker.com**

### GARANTIE COMPLÈTE DE DEUX ANS POUR UNE UTILISATION DOMESTIQUE

Black & Decker (É.-U.) Inc. garantit ce produit pour une durée de deux ans contre tout défaut de matériau ou de fabrication. Le produit défectueux sera remplacé ou réparé sans frais de l'une des deux façons suivantes :

La première façon consiste en un simple échange chez le détaillant qui l'a vendu (pourvu qu'il s'agisse d'un détaillant participant). Tout retour doit se faire durant la période correspondant à la politique d'échange du détaillant (habituellement, de 30 à 90 jours après l'achat). Une preuve d'achat peut être requise. Vérifier auprès du détaillant pour connaître sa politique concernant les retours hors de la période définie pour les échanges.

La deuxième option est d'apporter ou d'envoyer le produit (transport payé d'avance) à un centre de réparation autorisé ou à un centre de réparation de Black & Decker pour faire réparer ou échanger le produit, à notre discrétion. Une preuve d'achat peut être requise. Les centres Black & Decker et les centres de service autorisés sont répertoriés dans les pages jaunes, sous la rubrique « Outils électriques ».

Cette garantie ne s'applique pas aux accessoires. Cette garantie vous accorde des droits légaux spécifiques et vous pourriez avoir d'autres droits qui varient d'un État ou d'une province à l'autre. Pour toute question, communiquer avec le directeur du centre de réparation Black & Decker le plus près de chez vous. Ce produit n'est pas destiné à un usage commercial.

**REPLACEMENT GRATUIT DES ÉTIQUETTES D'AVERTISSEMENT** : si les étiquettes d'avertissement deviennent illisibles ou sont manquantes, composer le **1-800-544-6986** pour en obtenir le remplacement gratuit.

Imported by / Importé par  
Black & Decker Canada Inc.  
100 Central Ave.  
Brockville (Ontario) K6V 5W6

Voir la rubrique "Outils électriques"  
des Pages Jaunes  
pour le service et les ventes.





**WORKMATE® 125**

# MANUAL DE INSTRUCCIONES

Catálogo N°  
WM125



**Gracias por elegir Black & Decker!**  
Visite [www.BlackandDecker.com/NewOwner](http://www.BlackandDecker.com/NewOwner)  
para registrar su nuevo producto.

**LEA EL MANUAL ANTES DE DEVOLVER  
ESTE PRODUCTO POR CUALQUIER MOTIVO:**

Si tiene una consulta o algún inconveniente con su producto Black & Decker, visite  
[HTTP://WWW.BLACKANDDECKER.COM/INSTANTANSWERS](http://WWW.BLACKANDDECKER.COM/INSTANTANSWERS)  
para obtener respuestas instantáneas las 24 horas del día.

Si no encuentra la respuesta o no tiene acceso a Internet, llame al 1-800-544-6986 de  
lunes a viernes de 8 a.m. a 5 p.m. hora del Este para hablar con un agente.  
Cuando llame, tenga a mano el número de catálogo.

**CONSERVE ESTE MANUAL PARA FUTURAS CONSULTAS.**

### ⚠ **Advertencias para el centro de trabajo Workmate®:**

1. No lo aplique cargas mayores a 160 kg (350 lbs.).
2. No aplique cargas desbalanceadas que puedan ocasionar que el centro de trabajo se vuelque.
3. No utilice el centro de trabajo como escalón o plataforma para pararse. No utilice el travesaño como escalón. El travesaño es únicamente un **DESCANSO** para los pies.
4. No guarde el centro de trabajo a la intemperie ni en lugares húmedos.
5. Evite aplicar fuerza excesiva cuando preme con los topes giratorios.
6. Asegúrese que las patas estén completamente abiertas y aseguradas con las perillas de seguridad.
7. Cuando emplee herramientas eléctricas con el centro de trabajo, siga las instrucciones descritas en el manual de instrucciones de la herramienta.
8. Siempre utilice gafas de seguridad cuando opere herramientas eléctricas.
9. Nunca monte las herramientas eléctricas directamente sobre las mordazas de la prensa; la presión las puede dañar.
10. Es esencial aplicar presión uniforme con las mordazas a la pieza de trabajo. Apriete ambas manivelas uniformemente.
11. Apoye las piezas que sobresalgan para evitar volcaduras.

### **PAUTAS DE SEGURIDAD/DEFINICIONES**

Es importante que lea y comprenda este manual. La información que contiene se relaciona con la protección de SU SEGURIDAD y la PREVENCIÓN DE PROBLEMAS. Los símbolos que siguen se utilizan para ayudarlo a reconocer esta información.

⚠ **PELIGRO:** indica una situación de peligro inminente que, si no se evita, provocará la muerte o lesiones graves.

⚠ **ADVERTENCIA:** indica una situación de peligro potencial que, si no se evita, provocará la muerte o lesiones graves.

⚠ **PRECAUCIÓN:** indica una situación de peligro potencial que, si no se evita, provocará lesiones leves o moderadas.

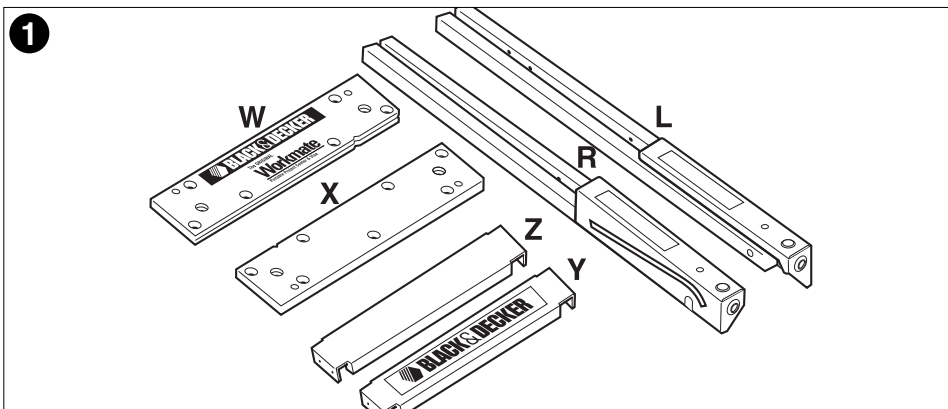
**PRECAUCIÓN:** utilizado sin el símbolo de alerta de seguridad indica una situación de peligro potencial que, si no se evita, puede provocar daños en la propiedad.

### **Instrucciones para el montaje**

**NOTA:** Para ensamblar el Workmate® WM125 necesitará un martillo, un destornillador plano y el dado que se le proporciona (U). El tiempo de montaje es aproximadamente de 45 minutos a una hora. Siga la secuencia ilustrada en los diagramas y que se describe en los pasos a continuación:

#### **PASO 1:**

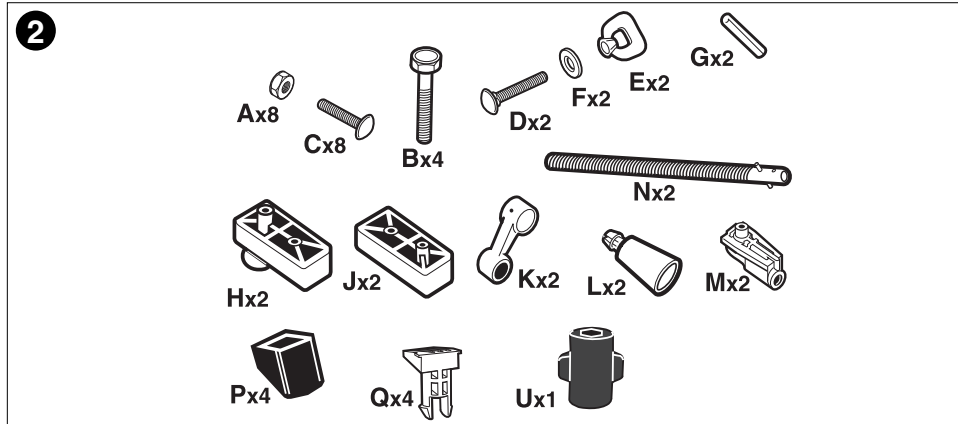
- Vacíe el contenido de la caja e identifique todos los componentes.





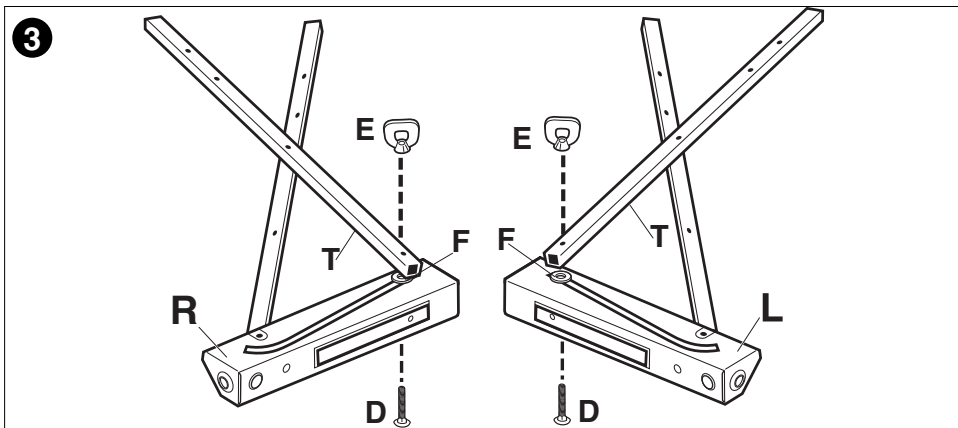
**PASO 2:**

- Vacíe el contenido del paquete de partes e identifique todos los componentes.



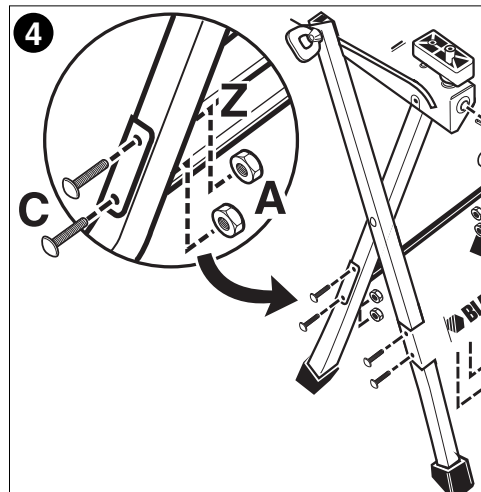
**PASO 3:**

- Guíe el perno de soporte (D) a través de la ranura en el soporte de la prensa de la unidad (L), el espaciador (F) y la pata externa (T), y ajuste con la perilla de bloqueo (E). Repita este paso usando el ensamble (R).



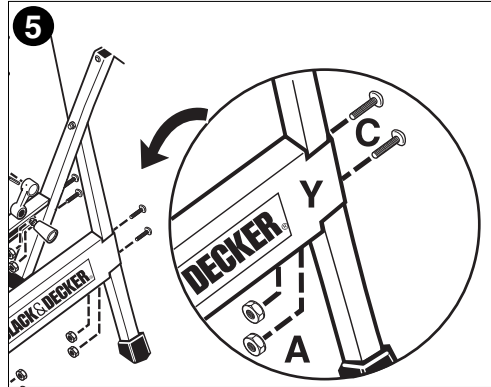
**PASO 4:**

- Coloque el soporte trasero (Z) sobre las patas, alinee los orificios y ajuste con un perno de cabeza troncocónica, M6 x 30 mm (C) y con una tuerca M6 (A). Utilice un destornillador plano y el dado (U) para asegurar.



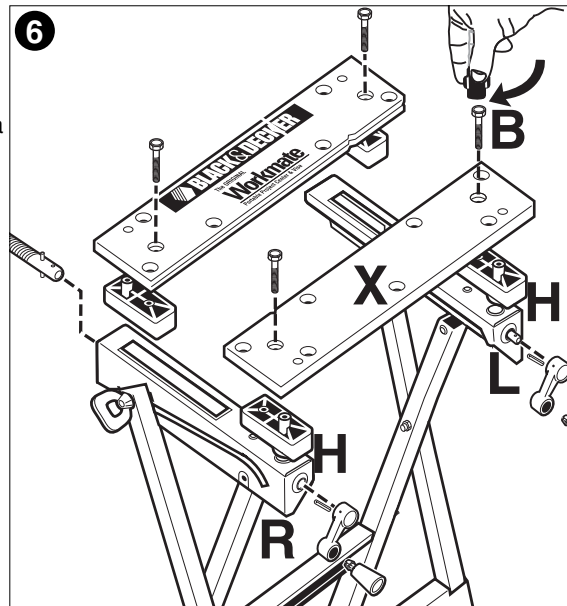
**PASO 5:**

- Coloque el soporte delantero (Y) sobre las patas, alinee los orificios y ajuste con un perno de cabeza troncocónica, M6 x 30 mm (C) y con una tuerca M6 (A). Utilice un destornillador plano y el dado (U) para asegurar.



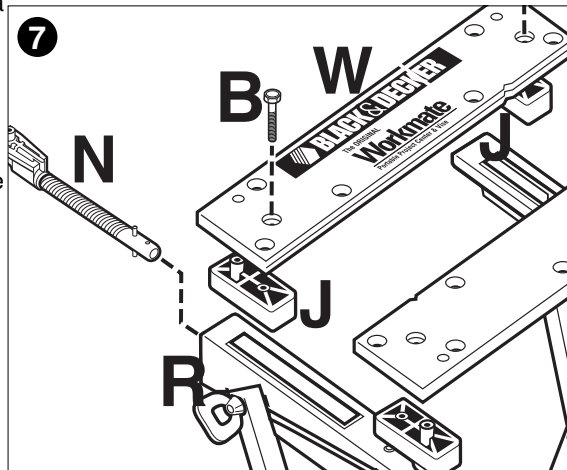
**PASO 6:**

- Coloque los bloques deslizantes delanteros (H) sobre los ensamblajes de las patas (L) y (R) como se muestra.
- Coloque la mordaza de la prensa (X), con la ranura en V apuntando hacia el borde de la abrazadera, sobre los dos bloques deslizantes (H).
- Inserte dos pernos autorroscantes de cabeza hexagonal (B) a través de los orificios embutidos de la mordaza y ajústelos firmemente con una llave para tuercas (U).



**PASO 7:**

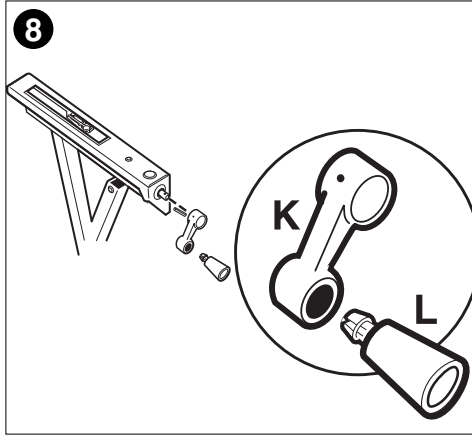
- Inserte el extremo sin rosca de la varilla del ensamblaje pre-ensamblado del tornillo de la prensa y la tuerca del pivote (N) a través de orificio delantero del ensamblaje de la pata (R). Repita el procedimiento con la otra tuerca del pivote y tornillo de la prensa utilizando el orificio delantero del ensamblaje de la pata (L). **NOTA:** Asegúrese de que la tuerca del pivote esté enroscada sobre el tornillo aproximadamente 1/4 de la distancia total.
- Coloque los dos bloques deslizantes posteriores (J) sobre las tuercas de giro del ensamblado del tornillo (N).



- Coloque la mordaza trasera (W) con el canal en V de cara hacia el borde de prensado, sobre los bloques deslizables (J).
- Inserte dos pernos hexagonales autoenhebrantes (B) a través de los orificios que sobresalen en la mordaza y ajústelos firmemente con una llave para tuercas (U).

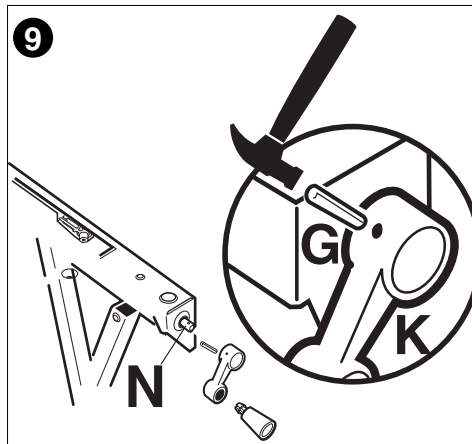
**PASO 8:**

- Empuje las perillas de ensamblaje a presión (L) en los brazos de las manijas (K) como se muestra.



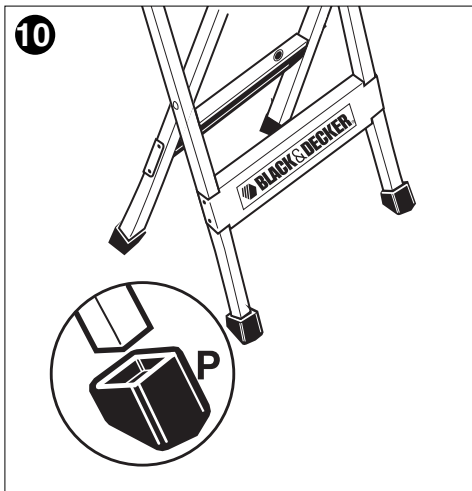
**PASO 9:**

- Coloque el brazo de la manija (K) sobre el extremo del tornillo de prensado (N), haga coincidir los orificios y asegure el perno (G) con un martillo.



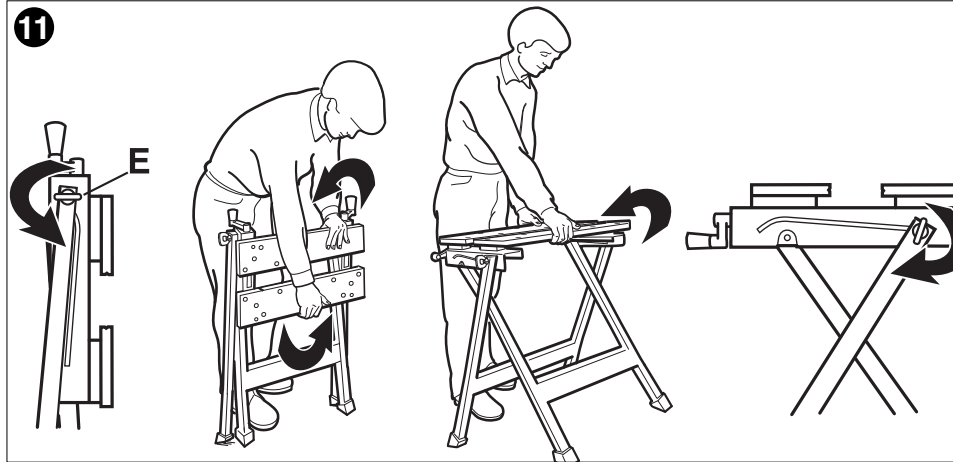
**PASO 10:**

- Instale los regatones de goma (P) en la parte inferior de las patas como se ilustra. Observe la orientación correcta de las patas.



**CERRADO Y GUARDADO**

1. Afloje ambas perillas de seguridad (E) (Paso 11).
2. Al tiempo que sujeta las mordazas como se ilustra, incline el centro de trabajo hacia usted mientras levanta la mordaza frontal. El centro de trabajo comenzará a cerrarse.

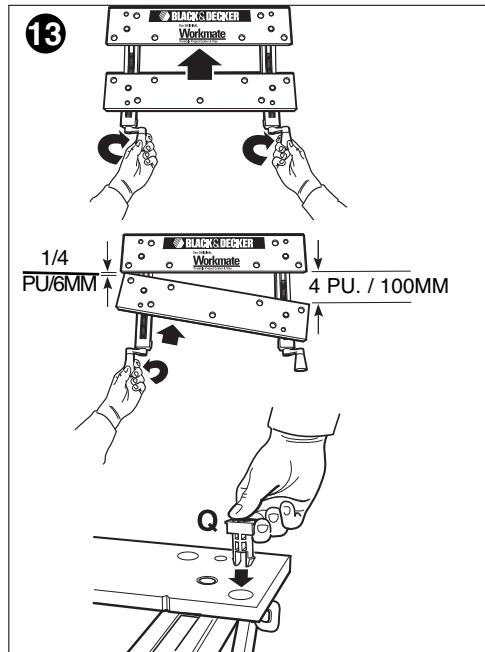
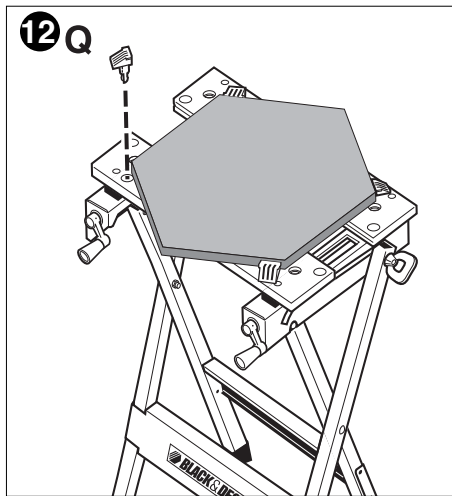


**⚠ ADVERTENCIA: PELIGRO DE PELLIZCOS. NO ACERQUE LOS DEDOS A LAS PATAS DEL CENTRO DE TRABAJO AL CERRARLO.**

3. Cierre la unidad completamente como se muestra en el paso 11. Apriete ambas perillas de seguridad (E). El centro de trabajo podrá guardarse ahora en un espacio mínimo.

**Cómo apoyar piezas irregulares en el centro de trabajo Workmate®**

Con los topes giratorios (Q) en las perforaciones apropiadas y la acción independiente de las dos manivelas de las prensas, el centro de trabajo puede sujetar los objetos con las formas más irregulares, le permite sujetar objetos que antes hubiera sido imposible prensar. Gire los topes para aceptar formas irregulares. La capacidad de los topes giratorios exteriores se extiende al colocar los objetos en diagonal con las mordazas completamente abiertas. Pasos 12 Y 13.



## Cómo utilizar el centro de trabajo Workmate®

El centro de trabajo es una prensa y banco de trabajo en una sola pieza. Su diseño básico y características especiales le ayudarán a realizar una gran variedad de tareas en el taller, desde las más sencillas hasta las más complicadas. El corazón del centro de trabajo es la acción de las dos mordazas paralelas. Las dos manivelas de las mordazas ajustan a éstas a una abertura máxima de 114 mm (4-1/2 pulg.). Ya que cada manivela funciona de manera independiente, la abertura puede trazar una diagonal desde 0 hasta 127 mm (5 pulg.). El empleo de los topes giratorios en las perforaciones adecuadas extiende la capacidad del centro de trabajo hasta 266 mm (10-1/2 pulg.) para prensado en paralelo y 570 mm (22-1/2 pulg.) cuando se sujetan los objetos en diagonal. El centro de trabajo es un caballete muy útil y sujeta el material con seguridad. El corte de piezas tubulares se hace más sencillo cuando se sujetan de manera horizontal en los canales en "V" diseñados especialmente, que corren a lo largo de la cara de las mordazas. Los canales en "V" verticales de las mordazas permiten la sujeción vertical de objetos tubulares.

**NOTA: Pise el soporte del centro de trabajo para que éste quede firme. NO LO USE COMO ESCALERA.**

### ACCESORIOS

Los accesorios que se recomiendan para la herramienta están disponibles en su distribuidor local o en el centro de mantenimiento autorizado. Si necesita ayuda con respecto a los accesorios, llame al: **(55)5326-7100**

**⚠ ADVERTENCIA:** El uso de accesorios no recomendados para utilizar con esta herramienta puede resultar peligroso.

### INFORMACIÓN DE MANTENIMIENTO

Todos los Centros de mantenimiento de Black & Decker cuentan con personal altamente capacitado dispuesto a brindar a todos los clientes un servicio eficiente y confiable en la reparación de herramientas eléctricas. Si necesita consejo técnico, reparaciones o piezas de repuesto originales de fábrica, póngase en contacto con el centro de mantenimiento de Black & Decker más cercano a su domicilio. Para ubicar su centro de servicio local, consulte la sección "Herramientas eléctricas" (Tools-Electric) de las páginas amarillas, llame al **(55)5326-7100** o visite nuestro sitio **www.blackanddecker.com**.

### GARANTÍA COMPLETA DE DOS AÑOS PARA USO EN EL HOGAR

Black & Decker (Estados Unidos) Inc. ofrece una garantía de dos años por cualquier defecto del material o de fabricación de este producto. El producto defectuoso se reparará o reemplazará sin costo alguno de dos maneras.

La primera opción, el reemplazo, es devolver el producto al comercio donde se lo adquirió (siempre y cuando se trate de un comercio participante). Las devoluciones deben realizarse conforme a la política de devolución del comercio (generalmente, entre 30 y 90 días posteriores a la venta). Le pueden solicitar comprobante de compra. Consulte en el comercio acerca de la política especial sobre devoluciones una vez excedido el plazo establecido.

La segunda opción es llevar o enviar el producto (con flete pago) a un Centro de mantenimiento propio o autorizado de Black & Decker para su reparación o reemplazo según nuestro criterio. Le pueden solicitar el comprobante de compra. Los Centros de mantenimiento autorizados y de propiedad de Black & Decker se detallan en la sección "Herramientas eléctricas" (Tools-Electric) de las páginas amarillas de la guía telefónica. Esta garantía no se extiende a los accesorios. Esta garantía le concede derechos legales específicos; usted puede tener otros derechos que pueden variar según el estado o la provincia. Si tiene alguna pregunta, comuníquese con el gerente del Centro de mantenimiento de Black & Decker de su zona. Este producto no está diseñado para uso comercial.

**AMÉRICA LATINA:** esta garantía no se aplica a los productos que se venden en América Latina. Para los productos que se venden en América Latina, debe consultar la información de la garantía específica del país que viene en el empaque, llamar a la compañía local o visitar el sitio Web a fin de obtener esa información.

## Póliza de Garantía

### IDENTIFICACIÓN DEL PRODUCTO:

Sello o firma del Distribuidor. Nombre del producto: \_\_\_\_\_  
Mod./Cat.: \_\_\_\_\_ Marca: \_\_\_\_\_

Núm. de serie: \_\_\_\_\_ (Datos para ser llenados por el distribuidor)  
Fecha de compra y/o entrega del producto: \_\_\_\_\_

Nombre y domicilio del distribuidor donde se adquirió el producto:  
\_\_\_\_\_

Este producto está garantizado por dos años a partir de la fecha de entrega, contra cualquier defecto en su funcionamiento, así como en materiales y mano de obra empleados para su fabricación. Nuestra garantía incluye la reparación o reposición del producto y/o componentes sin cargo alguno para el cliente, incluyendo mano de obra, así como los gastos de transportación razonablemente erogados derivados del cumplimiento de este certificado. Para hacer efectiva esta garantía deberá presentar su herramienta y esta póliza sellada por el establecimiento comercial donde se adquirió el producto, de no contar con ésta, bastará la factura de compra.

### EXCEPCIONES

Esta garantía no será válida en los siguientes casos:

- Cuando el producto se hubiese utilizado en condiciones distintas a las normales;
- Cuando el producto no hubiese sido operado de acuerdo con el instructivo de uso que se acompaña;
- Cuando el producto hubiese sido alterado o reparado por personas distintas a las enlistadas al final de este certificado.

Anexo encontrará una relación de sucursales de servicio de fábrica, centros de servicio autorizados y franquiciados en la República Mexicana, donde podrá hacer efectiva su garantía y adquirir partes, refacciones y accesorios originales.



**Para reparación y servicio de sus herramientas eléctricas, favor de dirigirse al Centro de Servicio más cercano:**

**CULIACAN, SIN**

Av. Nicolás Bravo #1063 Sur  
(667) 7 12 42 11  
Col. Industrial Bravo

**GUADALAJARA, JAL**

Av. La Paz #1779  
(33) 3825 6978  
Col. Americana Sector Juarez

**MEXICO, D.F.**

Eje Central Lázaro Cardenas  
No. 18  
(55) 5588 9377  
Local D, Col. Obrera

**MERIDA, YUC**

Calle 63 #459-A  
(999) 928 5038  
Col. Centro

**MONTERREY, N.L.**

Av. Francisco I. Madero  
No.831  
(81) 8375 2313  
Col. Centro

**PUEBLA, PUE**

17 Norte #205  
(222) 246 3714  
Col. Centro

**QUERETARO, QRO**

Av. Madero 139 Pte.  
(442) 214 1660  
Col. Centro

**SAN LUIS POTOSI, SLP**

Av. Universidad 1525  
(444) 814 2383  
Col. San Luis

**TORREON, COAH**

Bvd. Independencia, 96 Pte.  
(871) 716 5265  
Col. Centro

**VERACRUZ, VER**

Prolongación Díaz Mirón #4280  
(229)921 7016  
Col. Remes

**VILLAHERMOSA, TAB**

Constitución 516-A  
(993) 312 5111  
Col. Centro

**PARA OTRAS LOCALIDADES LLAME AL: (55) 5326 7100**

**Vea "Herramientas  
eléctricas (Tools-Electric)"  
- Páginas amarillas -  
para Servicio y ventas**



**BLACK & DECKER S.A. DE C.V.  
BOSQUES DE CIDROS ACCESO  
RADIATAS NO. 42  
COL. BOSQUES DE LAS LOMAS.  
05120 MÉXICO, D.F.  
TEL. 55-5326-7100**