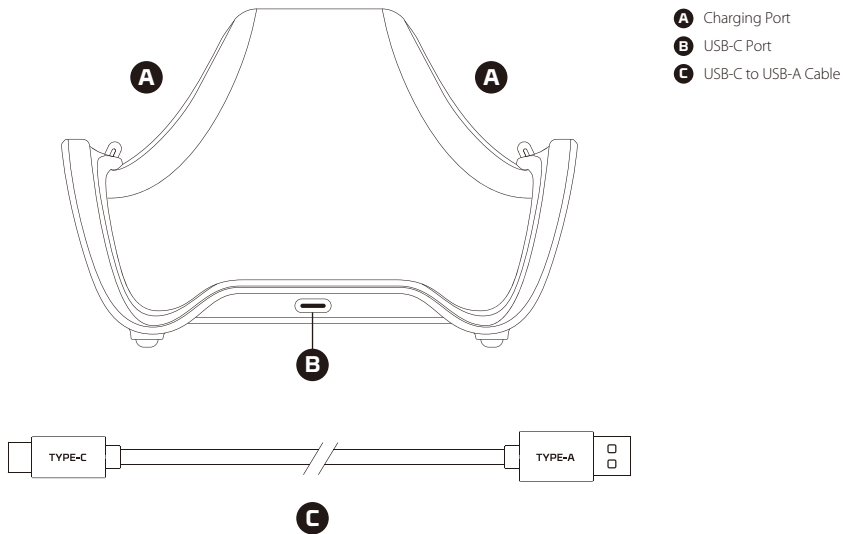
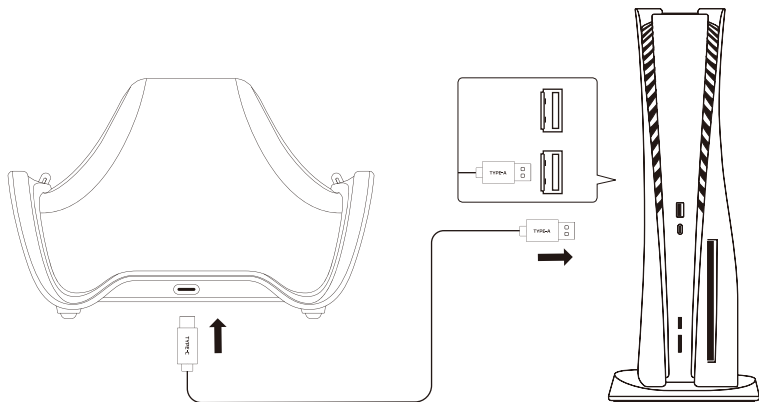


Overview



Installation

Connect ChargePlay Duo to PS5 using the supplied USB cable.



Setup

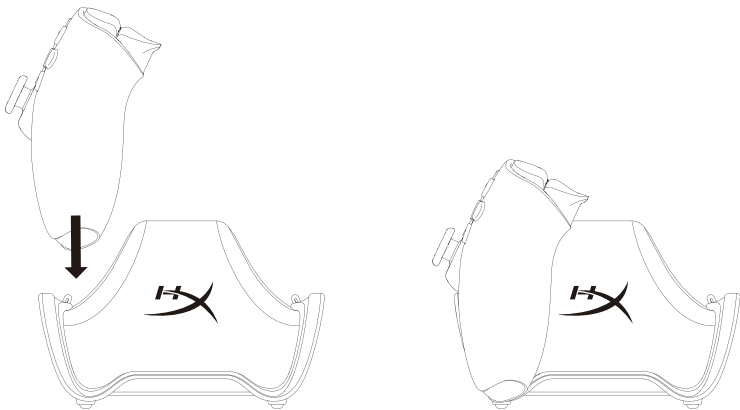
The PS5 system settings must be configured in order to use ChargePlay Duo while the console is in rest mode.

1. Navigate to Settings > System > Power Saving > Features Available in Rest Mode > Supply Power to USB Ports
2. Adjust the setting to supply power to the USB ports while the console is in rest mode

Usage

The controller light bar will indicate charging status.

- Breathing—Charging
- Off—Fully charged



Questions or Setup Issues?

Contact the HyperX support team at: hyperxgaming.com/support

ENGLISH

Overview

A - Charging Port

B - USB-C Port

C - USB-C to USB-A Cable

Installation

Connect ChargePlay Duo to PS5 using the supplied USB cable.

Setup

The PS5 system settings must be configured in order to use ChargePlay Duo while the console is in rest mode.

1. Navigate to Settings > System > Power Saving > Features Available in Rest Mode > Supply Power to USB Ports
2. Adjust the setting to supply power to the USB ports while the console is in rest mode

Usage

The controller light bar will indicate charging status.

- Breathing—Charging
- Off—Fully Charged

Questions or Setup Issues?

Contact the HyperX support team at:
hyperxgaming.com/support

FRANÇAIS

Présentation

A - Port de charge

B - Port USB-C

C - Câble USB-C vers USB-A

Installation

Brancher le ChargePlay Duo sur la console PS5 à l'aide du câble USB fourni.

Configuration

Il faut configurer les paramètres du système PS5 pour pouvoir utiliser le

ChargePlay Duo quand la console est en veille.

1. Accédez à Paramètres > Système > Gestion de l'alimentation > Fonctionnalités disponibles en mode repos > Fournir l'alimentation aux ports USB
2. Configurez le paramètre pour fournir l'alimentation aux ports USB quand la console est en veille.

Utilisation

La barre lumineuse de la manette indique l'état de charge.

- Respiration—En charge
- Éteint—Charge complète

Questions ou problèmes de configuration ?

Contactez l'équipe d'assistance HyperX:
hyperxgaming.com/support

ITALIANO

Descrizione generale del prodotto

A - Porta di ricarica

B - Porta USB-C

C - Cavo adattatore da USB-C a USB-A

Installazione

Collegare ChargePlay Duo alla console PS5 tramite il cavo USB fornito in dotazione.

Configurazione

È necessario configurare il sistema PS5 per poter usare ChargePlay Duo mentre la console si trova in modalità di riposo.

1. Accedere a Impostazioni > Sistema > Risparmio energetico > Imposta le funzioni disponibili nella modalità di riposo > Alimentazione alle porte USB
2. Una volta abilitata questa funzione, i controller collegati si caricano mentre il sistema è in modalità di riposo

Istruzioni d'uso

La barra luminosa del controller indica lo stato della ricarica.

- Lampeggiante—Ricarica in corso
- Spento—Carica completa

Domande o dubbi sulla configurazione?

Contattare il team di supporto HyperX all'indirizzo:
hyperxgaming.com/support

DEUTSCH

Überblick

A - Ladeanschluss

B - USB-C-Anschluss

C - USB-C-zu-USB-A-Kabel

Installation

Schließen Sie den ChargePlay Duo mit dem mitgelieferten USB-Kabel an die PS5 an.

Einrichten

Die PS5-Systemeinstellungen müssen für die Verwendung des ChargePlay Duo konfiguriert werden, während sich die Konsole im Ruhemodus befindet.

1. Navigiere zu Einstellungen > System > Energiesparen > Im Ruhemodus verfügbare Funktionen > Stromversorgung der USB-Anschlüsse.

2. Passe die Einstellung an, um die USB-Anschlüsse mit Strom zu versorgen, während sich die Konsole im Ruhemodus befindet.

Verwendung

Der Leuchtbalken des Controllers zeigt den Ladestatus an.

- Pulsierend—wird aufgeladen
- Aus—voll geladen

Fragen oder Probleme bei der Einrichtung?

Wende dich an das HyperX Support-Team unter:
hyperxgaming.com/support

POLSKI

Widok urządzenia

A - Port ładowania

B - Port USB-C

C - Przewód USB-C do USB-A

Instalacja

Podłącz stację ChargePlay Duo do konsoli PS5 za pomocą dołączonego przewodu USB.

Konfiguracja

Aby móc korzystać ze stacji ChargePlay Duo, gdy konsola jest w trybie spoczynku, należy skonfigurować ustawienia systemu konsoli PS5.

1. Przejdź do Ustawienia > System > Oszczędzanie energii > Funkcje dostępne w trybie spoczynku > Dostarczanie zasilania do portów USB
2. Dostosuj ustawienie, aby konsola dostarczała zasilanie do portów USB, gdy jest w trybie spoczynku

Obsługa

Pasek świetlny na kontrolerze sygnalizuje stan ładowania.

- Pulsuje—ładowanie
- Nie świeci—pełne naładowanie

Masz pytania lub problemy z konfiguracją?

Skontaktuj się z działem pomocy technicznej HyperX na stronie:
hyperxgaming.com/support

ESPAÑOL

Resumen

A - Puerto de carga

B - Puerto USB-C

C - Cable USB-C a USB-A

Instalación

Conecte ChargePlay Duo a la PS5 con el cable USB incluido.

Configuración

Los ajustes del sistema PS5 deben configurarse para poder utilizar ChargePlay Duo mientras la consola está en modo de reposo.

1. Vaya a Configuración > Sistema > Ahorro de energía > Funciones disponibles en modo de reposo > Suministrar energía a los puertos USB
2. Ajuste la configuración para suministrar energía a los puertos USB mientras la consola está en modo de reposo

Uso

La barra de luces del control indicará el estado de carga.

- Respiración: carga
- Apagado: totalmente cargad

¿Tiene preguntas o problemas de configuración?

Póngase en contacto con el equipo de soporte de HyperX en: hyperxgaming.com/support

PORTUGUÊS

Visão geral

- A** - Porta de carregamento
- B** - Porta USB-C
- C** - Cabo USB-C para USB-A

Instalação

Conecte o ChargePlay Duo ao PS5 usando o cabo USB fornecido.

Configuração

Os parâmetros do sistema PS5 devem ser configurados para usar o ChargePlay Duo enquanto o console estiver no modo repouso.

1. Navegue até Configurações > Sistema > Economia de energia > Recursos disponíveis no modo repouso > Suprimento de energia para portas USB
2. Ajuste a configuração para suprimento de energia para as portas USB enquanto o console estiver no modo repouso

Uso

A barra luminosa do controlador indicará o status de carregamento.

- Respiração—Carregando
- Desl—Totalmente carregado

Dúvidas ou problemas na Instalação?

Contate a equipe de suporte HyperX em: hyperxgaming.com/support

ČEŠTINA

Přehled

- A** - Nabíjecí port
- B** - Port USB-C
- C** - Kabel USB-C na USB-A

Instalace

ChargePlay Duo připojte k PS5 pomocí přiloženého USB kabelu.

Nastavení

Je nutno provést konfiguraci nastavení systému PS5, aby ChargePlay Duo bylo možno používat, když je konzole v klidovém režimu.

1. Přejděte do Nastavení > Systém > Úspora energie > Funkce dostupné v klidovém režimu > Napájení USB portů
2. Upravte nastavení pro napájení USB portů, když je konzole v klidovém režimu

Použití

Lišta s kontrolkami ukazuje stav nabíjení.

- Pulzující světlo—nabíjení
- Zhasnutá—plně nabitó

Otázky nebo problémy s nastavením?

Obrátte se na tým podpory HyperX na adrese: hyperxgaming.com/support

УКРАЇНСЬКА

Огляд

A - Зарядний порт

B - USB-C-порт

C - Кабель з USB-C на USB-A

Налаштування

Підключіть пристрій до PS5 за допомогою USB-кабелю (входить в комплект).

Налаштування

Для використання ChargePlay Duo під час перебування консолі у режимі сну необхідно налаштувати системні параметри PS5.

1. Налаштування > Система > Живлення та режим сну > Функції, доступні в режимі сну > Подача живлення на USB-порти
2. Необхідно змінити налаштування таким чином, щоби живлення подавалося на USB-порти, поки консоль перебуває у режимі сну.

Використання

Світловий індикатор контролера позначає стан заряду.

- Блимає—заряджається
- Вимкнений—повністю заряджений

Виникли запитання або проблеми стосовно налаштування?

Зверніться до служби підтримки HyperX:
hyperxgaming.com/support

РУССКИЙ

Обзор

A - Порт зарядки

B - Порт USB-C

C - Кабель для подключения USB-C к USB-A

Установка

Подсоедините ChargePlay Duo к PS5 с помощью входящего в комплект поставки кабеля USB.

Настройка

Чтобы использовать ChargePlay Duo, пока консоль находится в режиме покоя, необходимо сконфигурировать настройки системы PS5.

1. Перейдите в меню Settings (Настройки) > System (Система) > Power Saving (Энергосбережение) > Features Available in Rest Mode (Функции, доступные в режиме покоя) > Supply Power to USB Ports (Подача питания к портам USB)
2. Отрегулируйте настройки для подачи питания к портам USB, пока консоль находится в режиме покоя.

Использование устройства

Световая полоска на контроллере указывает на состояние зарядки.

- Пульсация—выполняется зарядка
- Не горит—полностью заряжено

Вопросы или проблемы с настройкой?

Обратитесь в службу поддержки HyperX по адресу:
hyperxgaming.com/support

繁體中文

概觀

A - 充電埠

B - USB-C 連接埠

C - USB-C 轉 USB-A 連接線

安裝方式

使用隨附地 USB 連接線將 ChargePlay Duo 連接至電腦。

設定

為了在 PS5 主機待命模式下使用 ChargePlay Duo，您必須先調整系統設定。

1. 前往 [設定] > [系統] > [省電] > [待命模式中的機能] > [以 USB 連接埠供電]
2. 調整此設定，讓主機在待命模式下依然為 USB 連接埠供電

使用方式

控制器的燈光條將會顯示充電狀態

- 呼吸燈—充電中
- 熄滅—充電完成

您是否有產品問題或設定問題？

請透過以下連結聯絡 HyperX 支援團隊：hyperxgaming.com/support

简体中文

概览

A - 充电端口

B - USB-C 端口

C - USB-C to USB-A 线缆

安装

利用随附的 USB 线缆将 ChargePlay Duo 连接到 PS5。

设置

必须配置 PS5 系统设置，以便在控制台处于休息模式时使用 ChargePlay Duo。

1. 导航至设置 > 系统 > 省电 > 休息模式下可用的功能 > 为 USB 端口提供电源
2. 将设置调整为当控制台处于休息模式时为 USB 端口提供电源

使用

控制器灯光调将显示充电状态

- 闪烁—正在充电
- 关闭—电量已满

有疑问或遇到设置问题？

请访问以下网站联系 HyperX 支持团队：hyperxgaming.com/support

日本語

概要

A - 充電ポート

B - USB-C ポート

C - USB-C to USB-A ケーブル

インストール方法

付属の USB ケーブルを使用して ChargePlay Duo を PS5 に接続

セットアップ

ChargePlay Duo を使用するには、PS5 のレストモード中にシステム設定を構成する必要があります。

1. [設定] > [システム] > [省電力] > [レストモード中に使う機能] > [USB 端子に給電する]の順に進みます。
2. PS5 のレストモード中に、USB への給電の設定を調整します。

使用方法

コントローラーのライトバーが充電の状態を示します。

- ゆっくりと点滅—充電中
- オフ—充電完了

ご質問、またはセットアップの問題がある場合

HyperX サポートチームにお問い合わせください
hyperxgaming.com/support

한국어

개요

A - 충전 포트

B - USB-C 포트

C - USB-C 투 USB-A 케이블

설치

제공된 USB 케이블을 사용하여 ChargePlay Duo 를 PS5 에 연결합니다.

설정

콘솔이 휴식 모드에 있는 동안 ChargePlay Duo 를 사용하려면 반드시 PS5 시스템 설정을 구성해야 합니다.

1. 설정 > 시스템 > 절전 > 휴식 모드에서 사용 가능한 기능 > USB 포트에 전원 공급 순으로 이동합니다.
2. 콘솔이 휴식 모드에 있는 동안 USB 포트에 전원을 공급하려면 해당

설정을 조정합니다.

사용법

컨트롤러 조명 막대는 충전 상태를 표시합니다.

- 깜빡임—충전 중
- 꺼짐—충전 완료

질문 또는 설치 시 문제가 있으십니까?

hyperxgaming.com/support 에 기재된 연락처로 HyperX 지원 팀에 문의하십시오.

عربي

نظرة عامة

A - منفذ الشحن

B - USB-C منفذ

C - USB-A إلى USB-C كابل

التكوين

المُرفق USB باستخدام كابل PS5 بجهاز ChargePlay Duo وصل.

الإعداد

أثناء وجود وحدة التحكم في وضع ChargePlay Duo لاستخدام PS5 يجب تكوين إعدادات نظام الراحة

1. انتقل إلى الإعدادات < النظام < توفير الطاقة < الميزات المتاحة في وضع الراحة < توصيل الطاقة إلى منافذ

2. أثناء وجود وحدة التحكم في وضع الراحة USB عدّل الإعدادات لتوصيل الطاقة إلى منافذ

الاستخدام

سيشير شريط ضوء وحدة التحكم إلى حالة الشحن

متدرج - جارٍ الشحن

قيد الإيقاف - مشحون بالكامل

هل لديك أسئلة أو تواجه مشكلات في الإعداد؟

على HyperX اتصل بفريق دعم

hyperxgaming.com/support

ҚАЗАҚША

Шолу

A - Зарядтау порты

B - USB-C порты

C - USB-C - USB-A кабелі

Орнату

Берілген USB кабелі көмегімен ChargePlay Duo құрылғысын PS5 консоліне қосыңыз.

Орнату

PS5 жүйесінің параметрлері консоль ұйқы режимінде болғанда ChargePlay Duo пайдалану үшін конфигурациялануы керек.

1. Параметрлер> Жүйе> Қуатты үнемдеу> Ұйқы режимінде қолжетімді мүмкіндіктер> USB порттарына қуат беру тармағына өтіңіз
2. Консоль ұйқы режимінде болғанда USB порттарына қуат беру үшін параметрді реттеңіз

Қолданылуы

Контроллердің жарық панелі зарядтау күйін білдіреді.

- Жыпылықтайтын—зарядтау
- Өшірулі—толық зарядталған

Сұрақтар немесе орнату кезінде қиындықтар туындады ма?

Келесі мекенжай бойынша HyperX қолдау көрсету командасына хабарласыңыз:
hyperxgaming.com/support

ROMÂNĂ

Prezentare generală

A -Port de încărcare

B -Port USB-C

C -Cablul USB-C la USB-A

Instalare

Conectează ChargePlay Duo la PS5 utilizând cablul USB inclus.

Setare

Setările de sistem PS5 trebuie configurate pentru a utiliza ChargePlay Duo în timp ce consola este în modul Repaus.

1. Navighează la Setări> Sistem> Economisire energie> Funcții disponibile în modul Repaus> Alimentație prin porturi USB
2. Reglează setarea pentru a alimenta prin porturile USB în timp ce consola este în modul Repaus

Utilizare

Bara de iluminare a controler-ului va indica stadiul încărcării.

- Pâlpâire—se încarcă
- Iluminare oprită—Încărcare completă

Întrebări sau probleme la instalare?

Contactează echipa de asistență HyperX la:
hyperxgaming.com/support

SLOVENŠČINA

Pregled

A -Vrata za polnjenje

B -Vrata USB-C

C -Kabel USB-C v USB-A

Namestitvev

ChargePlay Duo povežite s PS5 prek dobavljenega kabla USB.

Namestitvev

Če želite uporabljati ChargePlay Duo, kadar je konzola v načinu počivanja, morate konfigurirati nastavitve sistema PS5.

1. Pomaknite se v Nastavitve > Sistem > Varčevanje z energijo >

Funkcije na voljo v načinu počivanja > Napajanje vrat USB z energijo

2. Nastavitve prilagodite, tako da se vrata USB napajajo z energijo, kadar je konzola v načinu počivanja.

Uporaba

Svetilna letev krmilnika kaže stanje polnjenja.

- Svetenje v vzorcu dihanja—polnjenje
- Izklopljena—napolnjeno do konca

Vprašanja ali težave pri namestitvi?

Obrnite se na ekipo za podporo HyperX na :

hyperxgaming.com/support

FCC Compliance and Advisory Statement

This device complies with Part 15 of the FCC rules. Operation is subject to the following two conditions: (1) this device may not cause harmful interference, and (2) this device must accept any interference received, including interference that may cause undesired operation.

This equipment has been tested and found to comply with the limits for a Class B digital device, according to Part 15 of the FCC rules. These limits are designed to provide reasonable protection against harmful interference in a residential installation.

This equipment generates, uses and can radiate radio frequency energy and if not installed and used in accordance with the instructions, may cause harmful interference to radio communications. However, there is no guarantee that interference will not occur in a particular installation. If this equipment does cause harmful interference to radio or television reception, which can be determined by turning the equipment off and on, the user is encouraged to try correct the interference by one or more of the following measures:

1. Reorient the receiving antenna.
 2. Increase the separation between the equipment and receiver.
 3. Connect the equipment into and outlet on a circuit different from that to which the receiver is connected.
 4. Consult the dealer or an experienced radio/TV technician for help.
- Any special accessories needed for compliance must be specified in the instruction manual.

Warning: A shielded-type power cord is required in order to meet FCC emission limits and also to prevent interference to the nearby radio and television reception. It is essential that only the supplied power cord be used. Use only shielded cables to connect I/O devices to this equipment.

CAUTION: Any changes or modifications not expressly approved by the party responsible for compliance could void your authority to operate the equipment.

India RoHS Statement

This product, as well as its related consumables and spares, complies with the reduction in hazardous substances provisions of the "India E-waste (Management and Handling) Rule 2016." It does not contain lead, mercury, hexavalent chromium, polybrominated biphenyls or polybrominated diphenyl ethers in concentrations exceeding 0.1 weight % and 0.01 weight % for cadmium, except for where allowed pursuant to the exemptions set in Schedule 2 of the Rule.

Turkey WEEE Statement

Türkiye Cumhuriyeti: AEEE Yönetmeliğine Uygundur

Charging Product/充電座/充電器

Model/型號/型号: CP002



©Copyright 2022 HyperX and the HyperX logo are registered trademarks or trademarks of HP Inc. in the U.S. and/or other countries. All registered trademarks and trademarks are property of their respective owners. / HyperX et le logo HyperX sont des marques déposées ou des marques commerciales de HP Inc. aux États-Unis et/ou dans d'autres pays. Toutes les marques déposées et les marques commerciales sont la propriété de leurs détenteurs respectifs. / HP Inc. 1501 Page Mill Road, Palo Alto, CA 94304, USA. HP, HQ-TRE, 71025 Boeblingen, Germany. HP Inc UK Ltd, Regulatory Enquiries, Earley West, 300 Thames Valley Park Drive, Reading, RG6 1PT. Россия: ООО "ЭйчПи Инк", Российская Федерация, 125171, г. Москва, Ленинградское шоссе, 16А, стр.3 Телефон/факс: +7 499 921 32 50/+7 499 921 32 91. Қазақстан: "ЭйчПи Глобал Трейдинг Би.Ви." компаниясының Қазақстандағы филиалы, Қазақстан Республикасы, 050040, Алматы қ., Бостандық ауданы, Әл-Фараби даңғылы, 77/7 Телефон/факс: +7 727 356 21 80.