

INSIGNIA™

QUICK SETUP GUIDE

Filter for Insignia Large Room Air Purifier

NS-APFL2

PACKAGE CONTENTS

- Air Purifier Filter
- Quick Setup Guide

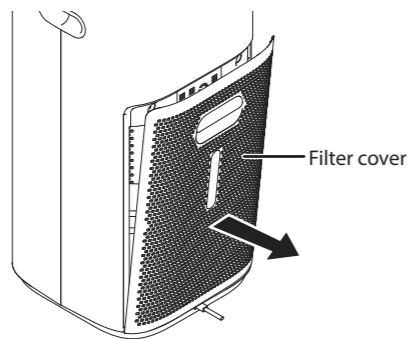
Before using your new product, please read these instructions to prevent any damage.

Your air filter is compatible with the Insignia model NS-APLWH2 air purifier. For more information, see your *User Guide*.

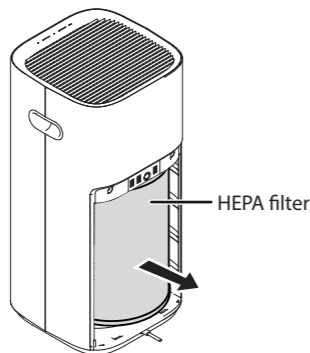
REPLACING THE FILTER

Filter life varies based on runtime and existing air conditions. We recommend that you replace the filter when the filter replacement indicator starts flashing red.

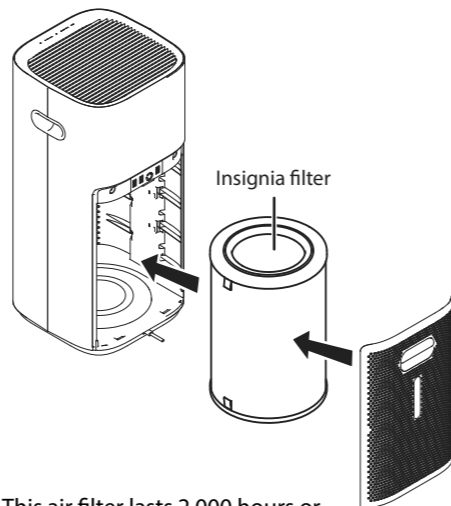
- 1 Turn off your air purifier.
- 2 Remove the filter cover by pulling it out.



- 3 Remove the used HEPA filter.



- 4 Install a new Insignia filter into your air purifier, then reattach the filter cover.



This air filter lasts 2,000 hours or up to 3–6 months, depending on your air quality, how often you use your air purifier, and other environmental factors.

HEPA FILTER PERFORMANCE

The Insignia HEPA filter (NS-APFL2) performs a variety of functions:

FILTER FUNCTIONS	TECHNOLOGY	IDEAL FOR
Total air	High air output and circulation.	Dust reduction. Delivers 30% better air quality.
Odor elimination	10 times the odor fighting power.	Eliminating odors from pets, tobacco smoke, and cooking fumes.
Allergen removal	Removes particles as small as 0.3 microns passing through the filter, such as pollen, dust, mold, and dander.	Allergy sufferers.
Smoke removal	HEPA-type filtration uses three-stage protection to remove smoke and pollutants from the air.	Reducing smoke and odors from smoke and volatile organic compounds.

SPECIFICATIONS

Dimensions (HxWxD):

14.6 × 10 × 10 in. (37.2 × 25.5 × 25.5 cm)

Operating temperature: 40~110°F (4~43°C)

Coverage area: 497 sq. ft. (46.2 m²)

HEPA filter lifetime: 2,000 hours

Compatibility: NS-APLWH2

ONE-YEAR LIMITED WARRANTY

Visit www.insigniaproducts.com for details.

CONTACT INSIGNIA:

For customer service, call 877-467-4289 (U.S. and Canada)
www.insigniaproducts.com

INSIGNIA is a trademark of Best Buy and its affiliated companies. Registered in some countries. Distributed by Best Buy Purchasing, LLC 7601 Penn Ave South, Richfield, MN 55423 U.S.A. ©2021 Best Buy. All rights reserved.

INSIGNIA™

GUIDE D'INSTALLATION RAPIDE

Filtre pour purificateur d'air pour grande pièce d'Insignia

NS-APFL2

CONTENU DE L'EMBALLAGE

- Filtre pour purificateur d'air
- Quick Setup Guide

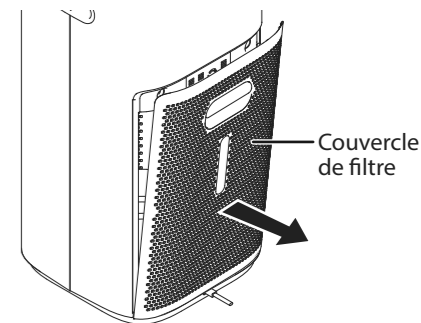
Avant l'utilisation de ce produit neuf, lire ces instructions afin d'éviter tout dommage.

Ce filtre à air est compatible avec le purificateur d'air du modèle NS-APLWH2 d'Insignia. Pour plus d'informations, consulter le *Guide de l'utilisateur*.

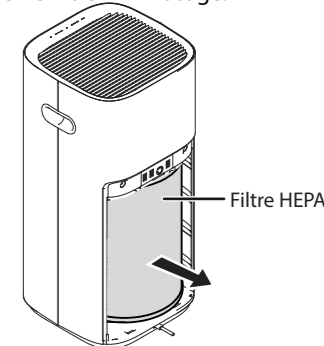
REPLACEMENT DU FILTRE

La durée de vie du filtre varie en fonction de la durée de fonctionnement de l'appareil et des conditions existantes de l'air. Il est recommandé de remplacer le filtre quand le témoin de remplacement du filtre commence à clignoter en rouge.

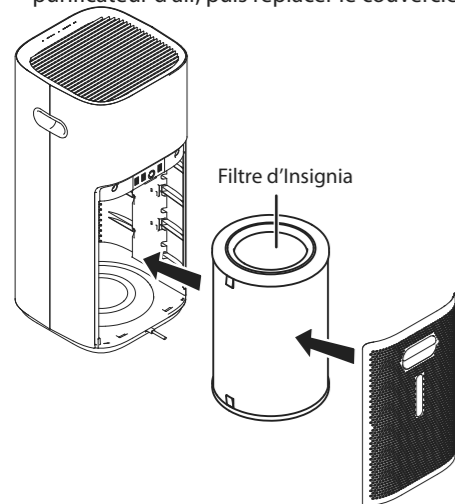
- 1 Mettre le purificateur d'air hors tension.
- 2 Retirer le couvercle du filtre en l'extrayant de son logement.



- 3 Retirer le filtre HEPA usagé.



4 Installer un filtre neuf d'Insignia dans le purificateur d'air, puis replacer le couvercle.



Ce filtre à air a une durée de vie de 2 000 heures ou de 3 à 6 mois, selon la qualité de l'air, la fréquence d'utilisation du purificateur d'air et d'autres facteurs environnementaux.

RENDEMENT DU FILTRE HEPA

Le filtre HEPA d'Insignia (NS-APFM2) remplit un certain nombre de fonctions :

FONCTIONS DU FILTRE	TECNOLOGIE	IDÉAL POUR
Air total	Débit et circulation d'air élevés.	Réduire la poussière. Produit une meilleure qualité d'air à 30 %.
Élimination des odeurs	10 fois la puissance de lutte contre les odeurs.	Éliminer les odeurs des animaux domestiques, de la fumée du tabac et des fumées de cuisson.
Suppression des allergènes	Élimine les particules aussi petites que 0,3 micron qui passent par le filtre, telles que le pollen, la poussière, les moisissures et les squames.	Personnes souffrant d'allergies.
Élimination des fumées	La filtration de type HEPA utilise une protection à trois niveaux pour éliminer la fumée et les polluants de l'air.	Réduction de la fumée et ses odeurs de fumée et de composés organiques volatils.

SPÉCIFICATIONS

Dimensions (H x l x P) :

37,2 x 25,5 x 25,5 cm (14,6 x 10 x 10 po)

Température de service : 4 à 43 °C (40 à 110 °F)

Zone de couverture : 46,2 m² (497 pi²)

Durée de vie du filtre HEPA : 2 000 heures

Compatibilité : NS-APLWH2

GARANTIE LIMITÉE D'UN AN

Aller sur le site www.insigniaproducts.com pour plus de détails.

POUR CONTACTER INSIGNIA :

Pour le service à la clientèle, appeler le 877-467-4289 (États-Unis et Canada)

www.insigniaproducts.com

INSIGNIA est une marque de commerce de Best Buy et de ses affiliés. Déposée dans certains pays. Distribuée par Best Buy Purchasing, LLC 7601 Penn Av. South, Richfield, MN 55423 É.-U. © 2021 Best Buy. Tous droits réservés.

INSIGNIA™

GUÍA DE INSTALACIÓN RÁPIDA

Filtro para el purificador de aire para una habitación grande de Insignia

NS-APFL2

CONTENIDO DEL PAQUETE

- Filtro para purificador de aire
- Quick Setup Guide

Antes de usar su producto nuevo, lea este instructivo para prevenir cualquier daño.

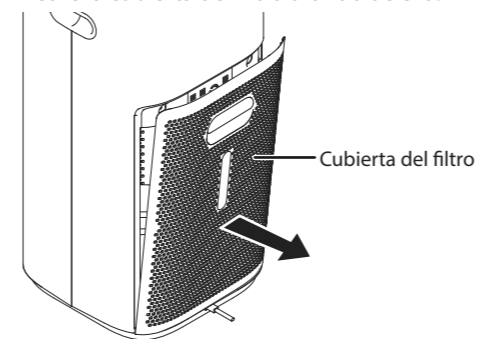
Su filtro de aire es compatible con el purificador de aire del modelo NS-APLWH2 de Insignia.

Para obtener más información, refiérase su *Guía del usuario*.

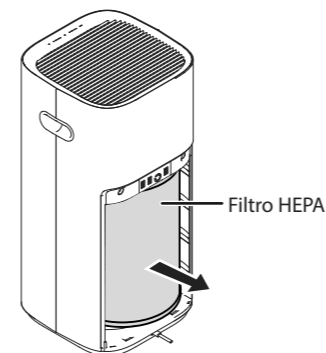
PARA REEMPLAZAR EL FILTRO

La vida útil del filtro varía según el tiempo de funcionamiento y las condiciones existentes del aire. Le recomendamos cambiar el filtro cuando el indicador de cambio de filtro empiece a parpadear en rojo.

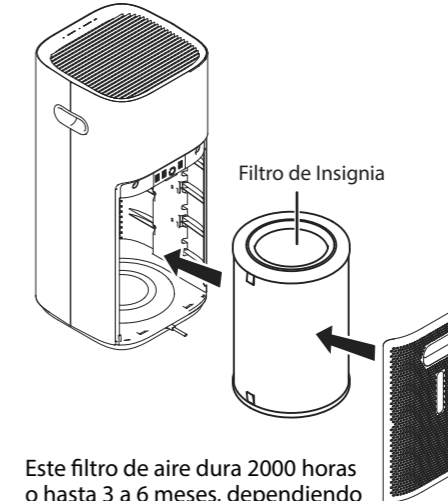
- 1 Apague sus purificador de aire.
- 2 Retire la cubierta del filtro tirando de ella.



3 Retire el filtro HEPA usado.



4 Instale un filtro nuevo de Insignia en su purificador de aire y vuelva a colocar la cubierta del filtro.



Este filtro de aire dura 2000 horas o hasta 3 a 6 meses, dependiendo de la calidad de su aire, de la frecuencia con la que utilice su purificador de aire y de otros factores ambientales.

DESEMPEÑO DEL FILTRO HEPA

El filtro HEPA de Insignia (NS-APFM2) realiza una variedad de funciones:

FUNCIONES DEL FILTRO	TECNOLOGÍA	IDEAL PARA
Aire total	Salida de aire elevada y circulación.	Reducir el polvo. Mejorar la calidad del aire de 30%.
Eliminación del olor	Potencia de 10 veces para combatir los olores.	Eliminar los olores de las mascotas, humo de tabaco y gases de cocina.
Eliminación de los alérgenos	Elimina partículas de hasta 0.3 micra que pasan por el filtro, como el polen, el polvo, el moho y la caspa.	Gente sufriendo de alergia.
Eliminación del humo	La filtración de tipo HEPA utiliza una protección de tres etapas para eliminar el humo y los contaminantes del aire.	Reducir el humo y los olores de fumadores y de compuestos orgánicos volátiles.

ESPECIFICACIONES

Dimensiones (alto x ancho x prof.):

14.6 x 10 x 10 pulg. (37.2 x 25.5 x 25.5 cm)

Temperatura de operación: 40 a 110 °F (4 a 43 °C)

Área de cobertura: 497 pies² (46.2 m²)

Vida útil del filtro HEPA: 2000 horas

Compatibilidad: NS-APLWH2

GARANTÍA LIMITADA DE UN AÑO

Visite www.insigniaproducts.com para obtener más detalles.

COMUNÍQUESE CON INSIGNIA:

Para servicio al cliente, llame al 877-467-4289 (EE.UU. y Canadá) www.insigniaproducts.com

INSIGNIA es una marca comercial de Best Buy y sus compañías asociadas. Registrada en ciertos países. Distribuida por Best Buy Purchasing, LLC 7601 Penn Ave South, Richfield, MN 55423 U.S.A. © 2021 Best Buy. Todos los derechos reservados.