

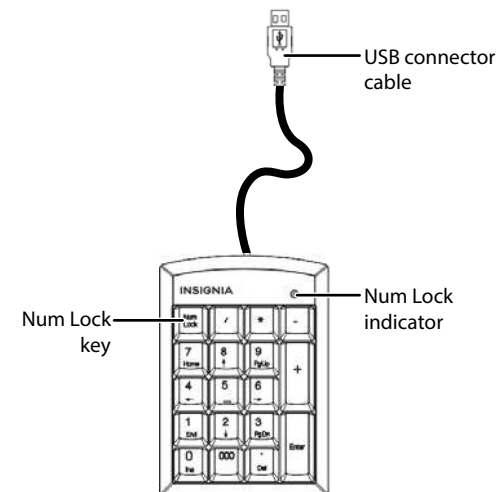
### PACKAGE CONTENTS

- Ten-Key Numeric Keypad with USB cable
- *Quick Setup Guide*

### SYSTEM REQUIREMENTS

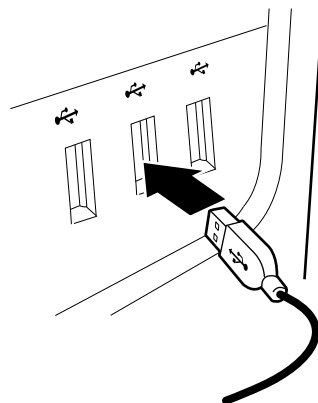
- Windows® 8.1, Windows® 8, Windows® 7, Windows Vista®, or Mac OS 10.X or higher
- One available USB port

### KEYPAD FEATURES



### SETTING UP YOUR KEYPAD

- Plug the keypad into an available USB port on your computer. Windows automatically finds and installs the appropriate driver and you can immediately begin using your keypad.



#### Notes:

- When you install your keypad on a Mac, you must select the ANSI format when prompted by the operating system. The keypad will not work if you select any other format.
- Number lock is not supported on Macs. When the keypad is installed on a Mac, pressing the number keys always inputs numbers and not the navigation functions.

### CLEANING YOUR KEYPAD

- Wipe the keypad with a damp, lint-free cloth.

### TROUBLESHOOTING

#### My keypad is not working.

- Make sure that your computer meets the system requirements.
- Make sure that your USB cable is securely attached to the USB port on your computer.
- Try connecting your keypad to a different USB port on your computer.
- Make sure that the number lock is on (the Num Lock Indicator should be lit), or pressing the keys activates the navigation functions of the keyboard instead of numbers (except on a Mac).

### SPECIFICATIONS

Dimension (LxWxH): 5.12 x 3.58 x 0.83 in. (13 x 9.1 x 2.1 cm)  
Weight: 4.05 ± 0.18 oz. (115 ± 5 g)  
Cable length: 39.37 in. (1 m)

### LEGAL NOTICES

#### FCC Statement

This device complies with Part 15 of the FCC Rules. Operation is subject to the following two conditions: (1) this device may not cause harmful interference, and (2) this device must accept any interference received, including interference that may cause undesired operation.

This equipment has been tested and found to comply with the limits for a Class B digital device, pursuant to Part 15 of the FCC Rules. These limits are designed to provide reasonable protection against harmful interference in a residential installation. This equipment generates, uses and can radiate radio frequency energy and, if not installed and used in accordance with the instructions, may cause harmful interference to radio communications. However, there is no guarantee that interference will not occur in a particular installation. If this equipment does cause harmful interference to radio or

television reception, which can be determined by turning the equipment off and on, the user is encouraged to try to correct the interference by one or more of the following measures:

- Reorient or relocate the receiving antenna.
- Increase the separation between the equipment and receiver.
- Connect the equipment into an outlet on a circuit different from that to which the receiver is connected.
- Consult the dealer or an experienced radio/TV technician for help.

**Warning:** Changes or modifications not expressly approved by the party responsible for compliance could void the user's authority to operate the equipment.

#### IC Statement

CAN ICES-3 (B)/NMB-3 (B)

### ONE-YEAR LIMITED WARRANTY

Visit [www.insigniaproducts.com](http://www.insigniaproducts.com) for details.

### CONTACT INSIGNIA

For customer service, call 1-877-467-4289 (U.S. and Canada) or 01-800-926-3000 (Mexico)  
[www.insigniaproducts.com](http://www.insigniaproducts.com)

INSIGNIA is a trademark of Best Buy and its affiliated companies. Registered in some countries.  
Distributed by Best Buy Purchasing, LLC  
7601 Penn Ave South, Richfield, MN 55423 U.S.A.  
©2015 Best Buy. All rights reserved.  
Made in China

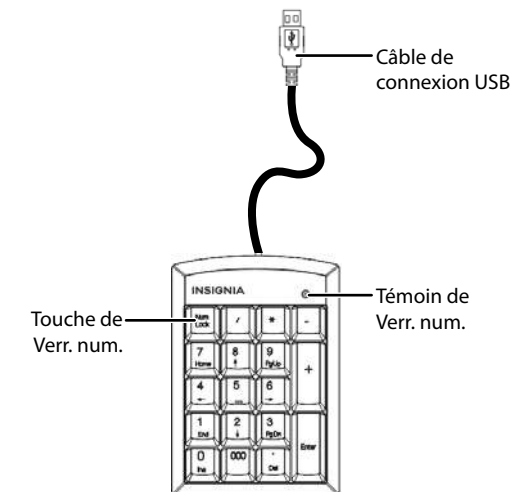
### CONTENU DE L'EMBALLAGE

- Pavé numérique de dix touches avec câble USB
- *Guide d'installation rapide*

### CONFIGURATION SYSTÈME REQUISE

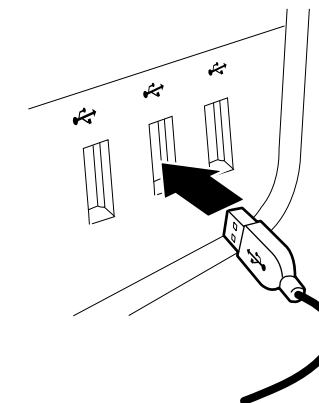
- Windows<sup>MD</sup> 8.1, Windows<sup>MD</sup> 8, Windows<sup>MD</sup> 7, Windows Vista<sup>MD</sup> ou Mac OS 10.X ou plus récent
- Un port USB disponible

### CARACTÉRISTIQUES DU PAVÉ NUMÉRIQUE



### INSTALLATION DU PAVÉ

- Brancher le pavé numérique sur un port USB disponible de l'ordinateur. Windows trouve et installe automatiquement le pilote approprié et le pavé numérique peut être utilisé immédiatement.



#### Remarques :

- Lorsque le pavé numérique est installé sur un Mac, il convient de sélectionner le format ANSI quand le système d'exploitation le demande. Le pavé numérique ne fonctionnera pas si un autre format est sélectionné.
- Le verrouillage numérique n'est pas opérationnel sur les Macs. Lorsque le pavé numérique est installé sur un Mac, l'utilisation des touches numériques permet toujours de saisir des chiffres et non d'utiliser les fonctions de navigation.

### ENTRETIEN DU PAVÉ NUMÉRIQUE

- Essuyer la pavé numérique avec un chiffon humide non-pelucheux.

## PROBLÈMES ET SOLUTIONS

### Le pavé numérique ne fonctionne pas.

- Vérifier que l'ordinateur est conforme aux spécifications requises du système.
- Vérifier que le câble USB est correctement inséré dans le port USB de l'ordinateur.
- Essayer de connecter le pavé numérique à un port USB différent de l'ordinateur.
- Vérifier que le verrouillage des touches numériques est activé (le témoin de verrouillage numérique doit être allumé) ou que l'utilisation des touches active les fonctions de navigation du clavier au lieu des chiffres (sauf avec un Mac).

## SPÉCIFICATIONS

Dimensions (L x l x H) : 5,12 x 3,58 x 0,83 po (13 x 9,1 x 2,1 cm)

Poids : 4,05 ± 0,18 oz (115 ± 5 g)

Longueur du câble : 39,37 po (1 m)

## AVIS JURIDIQUES

### Déclaration de la FCC

Cet appareil est conforme à l'article 15 du règlement de la FCC. Son fonctionnement est soumis aux deux conditions suivantes : (1) cet appareil ne doit pas provoquer d'interférences préjudiciables, et (2) il doit accepter toute interférence reçue, y compris celles risquant d'engendrer un fonctionnement indésirable.

Cet équipement a été testé et déclaré conforme aux limitations prévues dans le cadre de la catégorie B des appareils numériques, définies par l'article 15 du règlement de la FCC. Ces limites ont été établies pour fournir une protection raisonnable contre les interférences préjudiciables lors d'une installation résidentielle. Cet équipement génère, utilise et

diffuse des ondes radio et s'il n'est pas installé et utilisé conformément aux instructions en vigueur, il peut provoquer des interférences préjudiciables aux communications radio. Cependant, il n'est pas possible de garantir qu'aucune interférence ne se produira pour une installation particulière. Si cet équipement produit des interférences préjudiciables lors de réceptions radio ou télévisées, qui peuvent être détectées en éteignant puis en rallumant l'appareil, essayer de corriger l'interférence au moyen de l'une ou de plusieurs des mesures suivantes :

- réorienter ou déplacer l'antenne réceptrice;
- augmenter la distance entre l'équipement et le récepteur;
- brancher l'équipement sur la prise électrique d'un circuit différent de celui auquel le récepteur est relié;
- contacter le revendeur ou un technicien radio/télévision qualifié pour toute assistance.

**Avertissement :** Tous changements ou modifications qui ne seraient pas expressément approuvés par les responsables des normes pourraient rendre nul le droit de l'utilisateur d'utiliser cet équipement.

### Déclaration d'IC

Norme canadienne ICES-3 (B)/NMB 3 (B)

## GARANTIE LIMITÉE D'UN AN

Aller sur le site [www.insigniaproducts.com](http://www.insigniaproducts.com) pour plus de détails.

## POUR CONTACTER INSIGNIA

Pour le service à la clientèle, appeler le 1-877-467-4289 (États-Unis et Canada)

ou le 01-800-926-3000 (au Mexique)

[www.insigniaproducts.com](http://www.insigniaproducts.com)

INSIGNIA est une marque de commerce de Best Buy et de ses affiliés. Déposée dans certains pays. Distribuée par Best Buy Purchasing, LLC, 7601 Penn Av. South, Richfield, MN 55423 É.-U. ©2015 Best Buy. Tous droits réservés. Fabriqué en Chine

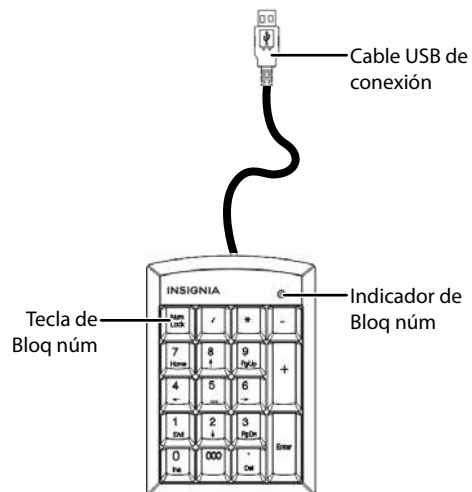
## CONTENIDO DEL PAQUETE

- Teclado numérico de diez teclas con cable USB
- *Guía de instalación rápida*

## REQUISITOS DEL SISTEMA

- Windows® 8.1, Windows® 8, Windows® 7, Windows Vista® o Mac OS 10.X o más reciente
- Un puerto USB disponible

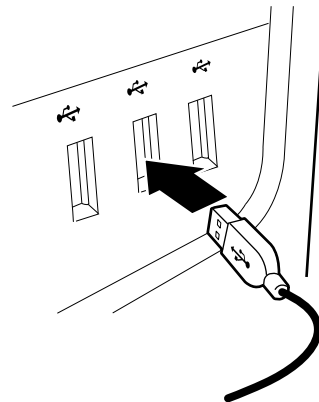
## CARACTERÍSTICAS DEL TECLADO NUMÉRICO



Antes de usar su nuevo producto, lea estas instrucciones para prevenir cualquier daño.

## INSTALACIÓN DE SU TECLADO NUMÉRICO

- Enchufe el teclado numérico en un puerto USB disponible de su computadora. Windows detectará automáticamente su teclado numérico e instalará el controlador apropiado lo que le permitirá usar de inmediato su teclado numérico.



### Notas:

- Cuando se instala el teclado numérico en un Mac, se debe seleccionar el formato ANSI cuando lo pide el sistema operativo. El teclado numérico no funcionará si se selecciona cualquier otro formato.
- La función de bloqueo numérico no es compatible con los Macs. Cuando se instala el teclado numérico en un Mac, presionar las teclas numéricas siempre permite ingresar números y no el uso de las funciones de navegación.

## LIMPIEZA DEL TECLADO NUMÉRICO

- Limpie el teclado con un paño húmedo, sin pelusas.

## LOCALIZACIÓN Y CORRECCIÓN DE FALLAS

### Mi teclado numérico no funciona.

- Asegúrese de que su computadora cumple con los requisitos de sistema.
- Asegúrese de que su cable USB esté seguramente enchufado en el puerto USB de su computadora.
- Trate de conectar el teclado numérico a un puerto USB en su computadora.
- Asegúrese de que el bloqueo numérico esté activado (el indicador de Bloq Núm. debe estar encendido) o presionando las teclas activará las funciones de navegación del teclado en lugar de los números (excepto en un Mac).

## ESPECIFICACIONES

Dimensiones (Largo x Ancho x Alto): 5.12 x 3.58 x 0.83 pulg. (13 x 9.1 x 2.1 cm)

Peso: 4.05 ± 0.18 oz (115 ± 5 g)

Longitud del cable: 39.37 pulg. (1 m)

## AVISOS LEGALES

### Déclaration de la FCC

Este dispositivo satisface la parte 15 del reglamento FCC. Su utilización está sujeta a las siguientes dos condiciones: (1) este dispositivo no puede causar interferencia dañina, y (2) este dispositivo debe aceptar cualquier interferencia recibida incluyendo interferencias que puedan causar una operación no deseada.

Este equipo ha sido sometido a pruebas y se ha determinado que satisface los límites establecidos para clasificarlo como dispositivo digital de Clase B de acuerdo con la Parte 15 del reglamento FCC. Estos límites están diseñados para proporcionar una protección razonable contra interferencias dañinas en un ambiente residencial. Este dispositivo genera, utiliza y puede irradiar energía de radiofrecuencia y, si no es instalado y utilizado de acuerdo a las instrucciones, puede causar interferencias perjudiciales en las comunicaciones

de radio. Sin embargo, no se garantiza que no ocurrirá interferencia en una instalación particular. Si el dispositivo causa interferencias perjudiciales en la recepción de la señal de radio o televisión, lo cual puede comprobarse encendiéndolo y apagándolo alternativamente, se recomienda al usuario corregir la interferencia por uno de los siguientes procedimientos:

- Cambie la orientación o la ubicación de la antena receptora.
- Aumente la distancia entre el dispositivo y el receptor.
- Conecte el dispositivo a un tomacorriente de un circuito distinto de aquel al que está conectado el receptor.
- Solicite consejo al distribuidor o a un técnico experto en radio y televisión para obtener ayuda.

**Advertencia:** cualquier cambio o modificación que no esté aprobada expresamente por la parte responsable por el cumplimiento puede anular la autoridad del usuario para operar el equipo.

### Déclaration de IC

Norma canadiense ICES-3 (B)/NMB-3 (B)

## GARANTÍA LIMITADA DE UN AÑO

Visite [www.insigniaproducts.com](http://www.insigniaproducts.com) para obtener más detalles.

## COMUNÍQUESE CON INSIGNIA

Para obtener servicio al cliente, llame al 1-877-467-4289 (EE.UU. y Canadá) o 01-800-926-3000 (México)

[www.insigniaproducts.com](http://www.insigniaproducts.com)

INSIGNIA es una marca comercial de Best Buy y sus compañías asociadas. Registrada en ciertos países. Distribuida por Best Buy Purchasing, LLC, 7601 Penn Av. South, Richfield, MN 55423 E.U.A. © 2015 Best Buy. Todos los derechos reservados. Hecho en China