

IMPORTANT SAFETY INSTRUCTIONS

When using electrical appliances, especially when children are present, basic safety precautions should always be taken, including the following:

READ ALL INSTRUCTIONS BEFORE USING

KEEP AWAY FROM WATER

DANGER — Any appliance is electrically live even when the switch is off. To reduce the risk of death by electric shock:

1. Always unplug appliance immediately after using.
2. Do not use while bathing or in the shower.
3. Do not place or store appliance where it can fall or be pulled into a tub or sink.
4. Do not place in, or drop into water or other liquids.
5. If an appliance falls into water, unplug it immediately. Do not reach into the water.

WARNING — To reduce the risk of burns, electrocution, fire, or injury to persons:

1. This appliance should never be left unattended when plugged in.
2. Do not pull, twist, or wrap line cord around appliance.
3. This appliance should not be used by, on or near children or individuals with certain disabilities.

USER MAINTENANCE

Your flat iron is virtually maintenance free. No lubrication is needed. Keep all vents and openings clear of dirt and dust. If cleaning becomes necessary, disconnect the unit from the power source, allow it to cool and wipe exterior with a cloth. If any abnormal condition occurs, unplug the unit, allow it to cool, and return it for repair to an authorized service representative only. No repairs should be attempted by the consumer.

CAUTION

NEVER allow the power supply cord to be pulled, twisted, or severely bent. Never wrap the cord tightly around the appliance. Damage will occur at the high flex point of entry into the appliance, causing it to rupture and short circuit. Inspect the cord frequently for damage. Stop use immediately if damage is visible or if unit stops or operates intermittently.

STORAGE

When not in use, your iron is easy to store. Allow appliance to cool, then simply store out of reach of children in a safe, dry location. **Do not jerk or strain cord at plug connections.** Do not wrap the line cord around the appliance. Allow the cord to hang or lie loose and straight at the point of entry into the appliance.

4. Use this appliance only for its intended use, as described in this manual. Do not use attachments not recommended by the manufacturer.
5. **Never operate this appliance if it has a damaged cord or plug, if it is not working properly or if it has been dropped or damaged, or dropped into water. Return the appliance to an authorized service center for examination and repair.**
6. Keep the cord away from heated surfaces.
7. Never use while sleeping.
8. Never drop or insert any object into any opening or hose.
9. Do not use outdoors or operate where aerosol (spray) products are being used or where oxygen is being administered.
10. Unit is hot when in use. Do not let heated surfaces touch eyes or skin.
11. **Do not place the heated unit directly on any surface while it is hot or plugged in.**
12. Never block the air openings of the appliance or place it on a soft surface, such as a bed or couch, where the air openings may be blocked. Keep the air openings free of hair, lint and other debris.
13. Do not use an extension cord with this appliance.
14. Do not touch hot surfaces of the appliance. Use handles or knobs.
15. Do not attempt to touch the housing of your appliance near the straightening plates, as it is hot when in use.
16. Do not use with a voltage converter.
17. This appliance is not a toy. Keep away from children.

FEDERAL COMMUNICATIONS COMMISSION NOTICE

WARNING: Changes or modifications to this unit not expressly approved by the party responsible for compliance could void the user's authority to operate the equipment.

This device complies with Part 15 of the FCC Rules. Operation is subject to the following two conditions: (1) This device may not cause harmful interference, and (2) This device must accept any interference received, including interference that may cause undesired operation.

NOTE: This equipment has been tested and found to comply with the limits for a Class B digital device, pursuant to Part 15 of the FCC Rules. These limits are designed to provide reasonable protection against harmful interference in a residential installation. This equipment generates, uses and can radiate radio frequency energy and, if not installed and used in accordance with the instructions, may cause harmful interference to radio communications. However, there is no guarantee that interference will not occur in a particular installation. If this equipment does cause harmful interference to radio or television reception, which can be determined by turning the equipment off and on, the user is encouraged to try to correct the interference by one or more of the following measures:

- Reorient or relocate the receiving antenna.
- Increase the separation between the equipment and receiver.
- Connect the equipment into an outlet on a circuit different from that to which the receiver is connected.
- Consult the dealer or an experienced radio/TV technician for help.

SAVE THESE INSTRUCTIONS OPERATING INSTRUCTIONS

This flat iron is intended for household use. Use on Alternating Current (60 hertz) only. This unit is designed to be operated at 120 volts AC.

This appliance has a polarized plug (one blade is wider than the other). As a safety feature, this plug will fit in a polarized outlet only one way. If the plug does not fit fully in the outlet, reverse the plug. If it still does not fit, contact a qualified electrician. Do not attempt to defeat this safety feature.

NOTE: Do not use this styling appliance on hair extensions.

STYLING WITH THE NEW EXTRA-LONG, EASY-GLIDE, FLOATING CERAMIC-COATED PLATE

The easy-glide, ceramic-coated surface is one of the latest and best technological advances in hair appliances. Ceramic-coated plates deliver even heat for the ultimate in silky, shiny, healthy-looking hair. You'll find that hair glides easily over the surface of the plates as you're straightening, and that it is easier to clean styling product residue, etc., off the plates after each use. The ceramic-coated surface also helps smooth down flyaways. Your new straightening iron has a plate designed with a little give, to "float." This provides better contact with hair, eliminating gaps, for straighter results.

INSTANT HEAT TECHNOLOGY

This styling iron features a powerful ceramic heater that maintains high temperatures during use for precision styling. It heats up quickly to the temperature you've selected for your hair type.

This Instant Heat technology has 30 variable temperature settings. There is a temperature range that's gentle and safe for every type of hair, from the finest to the curliest and most resistant, and helps you create the look you want. Conair's professional salon standards of engineering provide you with a uniform and improved heat recovery system that maintains the iron at constant temperatures. There is a constant surge of power to ensure that heat is continuously and quickly delivered for optimal styling results, unlike other units, which lose heat during use. This provides consistent styl-

ing power so that every strand of your hair is set with the same level of heat and comes out the same way for a perfect finish.

The iron's unique high temperature settings and Instant Heat technology provide styling versatility for all hair types. If you have fine hair, a low temperature will provide the best results. If you have thick, wavy or hard-to-straighten hair, keep the heat setting on high. You can vary the iron's temperature according to your particular need by selecting the desired temperature setting.

Temperature Setting Guide

Temp. Control	Hair Type
Low 1–8 275°F – 310°F	Fragile/Fine Hair
Medium 9–14 311°F – 338°F	Thin Hair
Med–High 15–20 339°F – 356°F	Medium/Normal Hair
High 21–25 357°F – 374°F	Wavy/Curly Hair
Maximum 26–30 375°F – 400°F	Coarse/Thick Hair

LIMITED TWO-YEAR WARRANTY (U.S. AND CANADA ONLY)

Conair will repair or replace (at our option) your unit free of charge for 24 months from the date of purchase if the appliance is defective in workmanship or materials.

To obtain service under this warranty, return the defective product to the service center listed on back, together with your purchase receipt. California residents need only provide proof of purchase and should call 1-800-3-CONAIR for shipping instructions. In the absence of a purchase receipt, the warranty period shall be 24 months from the date of manufacture.

ANY IMPLIED WARRANTIES, OBLIGATIONS, OR LIABILITIES, INCLUDING BUT NOT LIMITED TO THE IMPLIED WARRANTY OF MERCHANTABILITY AND FITNESS FOR A PARTICULAR PURPOSE, SHALL BE LIMITED IN DURATION TO THE 24-MONTH DURATION OF THIS WRITTEN, LIMITED WARRANTY.

Some states do not allow limitations on how long an implied warranty lasts, so the above limitations may not apply to you.

IN NO EVENT SHALL CONAIR BE LIABLE FOR ANY SPECIAL, INCIDENTAL, OR CONSEQUENTIAL DAMAGES FOR BREACH OF THIS OR ANY OTHER WARRANTY, EXPRESS OR IMPLIED, WHATSOEVER.

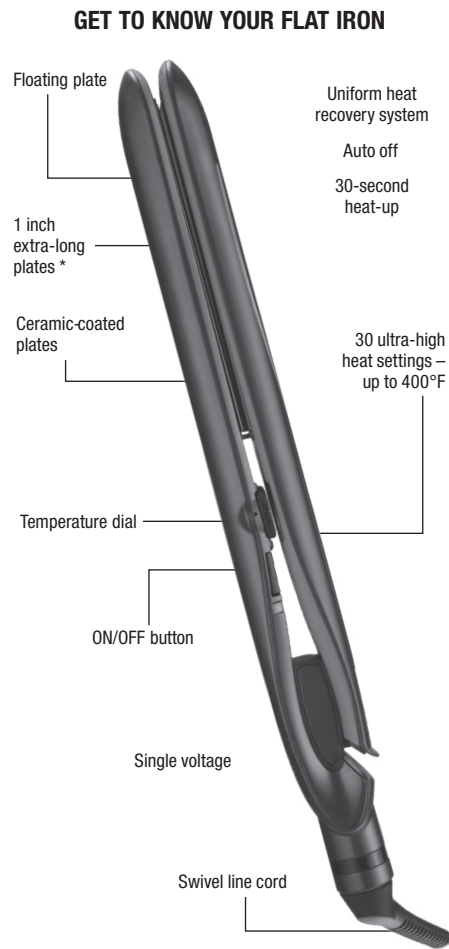
Some states do not allow the exclusion or limitation of special, incidental, or consequential damages, so the above limitation may not apply to you.

This warranty gives you specific legal rights, and you may also have other rights, which vary from state to state.

GETTING STARTED

Plug the iron into an electrical outlet. Press ON/OFF button. Select desired temperature setting. The light will blink for each temperature setting until selected temperature is reached. Indicator light will then become steady. To turn off, press ON/OFF button (lights will go off). Never leave your flat iron on and unattended. However, should you fail to turn the unit off, it will shut itself off automatically within 60 minutes.

WARNING: The flat iron's ceramic-coated plates will get very hot within a few seconds and should not come into contact with the skin after the flat iron has been turned on.



*As compared to typical straightener plate length of 85mm.

wild
PRIMROSE™

1 in. ceramic flat iron

BEAUTY TIPS

To achieve the looks you love and for more great Conair® products, visit www.conair.com

Instructions & Styling Guide

For your safety and continued enjoyment of this product, always read the instruction book carefully before using.

Please register this product at www.conair.com/registration

Service Center
Conair Corporation
Service Department
7475 N. Glen Harbor Blvd.
Glendale, AZ 85307

©2020 Conair Corporation
7475 N. Glen Harbor Blvd., Glendale, AZ 85307

For information on any Conair product, call 1-800-3-CONAIR or visit us on the web at www.conair.com

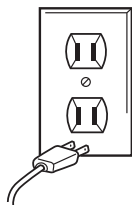
20PA072302

IB-16752

Model CS650 - All Versions

**WARNING:
IF YOU THINK THE
POWER IS OFF WHEN
THE SWITCH IS OFF,
YOU'RE WRONG.**

KEEP AWAY FROM WATER



Everyone knows that electricity and water are a dangerous combination. But did you know that an electric appliance is still electrically live even if the switch is off? If the plug is in, the power is on. So when you are not using your appliances, keep them unplugged.

ALWAYS UNPLUG SMALL APPLIANCES

MEDIDAS DE SEGURIDAD IMPORTANTES

Al usar aparatos eléctricos, especialmente en presencia de niños, siempre debe tomar precauciones básicas de seguridad, entre ellas las siguientes:

LEA TODAS LAS INSTRUCCIONES ANTES DE USARLO MANTÉNGALO ALEJADO DEL AGUA

PELIGRO — Cualquier aparato enchufado permanece bajo tensión, aunque esté apagado. Para reducir el riesgo de electrocución:

- Siempre desenchufe el aparato inmediatamente después del uso.**
- No lo use en el baño o la duch
- No coloque ni guarde el aparato don pueda caerse o ser empujado a una bañera o un lavabo.
- No coloque el aparato ni lo deje caer agua u otro líquido.
- Si el aparato se cae al agua, desenchúfe inmediatamente; **no toque el agua.**

ADVERTENCIA — Para reducir el riesgo de quemaduras, electrocución, incendio o heridas

PRECAUCIÓN

INSTRUCCIONES DE MANTENIMIENTO

Este aparato requiere poco mantenimiento. No necesita lubricación. Mantenga todos los orificios de ventilación y aberturas libres de polvos y pelusas. Cuando sea necesario limpiarlo, desenchúfelo, permita que se enfríe y limpie el exterior con un paño limpio. En caso de mal funcionamiento, desenchufe el aparato, permita que se enfríe y devuélvalo a un centro de servicio autorizado. No trate de repararlo.

PRECAUCIÓN

NUNCA jale, retuerza ni doble mucho el cable. Nunca lo enrolle con fuerza alrededor del aparato; esto puede dañar la junta flexible que lo conecta al aparato, produciendo su rotura o un cortocircuito. Revise el cable con frecuencia para comprobar que no está dañado. Deje de usar el aparato inmediatamente si el cable está visiblemente dañado o si el aparato deja de funcionar, o funciona de manera intermitente.

ALMACENAJE

Cuando no lo usa, su aparato es fácil de almacenar. Permita que se enfríe y guárdelo en un lugar seco y seguro, fuera del alcance de los niños. **No tiree ni retuerza el cable al nivel del enchufe.** No enrolle el cable alrededor del aparato. Permita que el cable cuelgue, o que la junta que lo conecta al aparato esté suelta y recta.

- Nunca descuide/deje el aparato sin vigilancia mientras está conectado.**
- No jale, retuerza ni enrolle el cable alrededor del aparato.**
- Este aparato no debe ser usado por, o cerca de niños o personas con cierta discapacidades.
- Use este aparato únicamente con propósito para el cual fue diseñado y solamente según las instrucciones. Solo use accesorios recomendados por el fabricante.
- No use este aparato si el cable o el enchufe están dañados, si no funciona correctamente, si está dañado, o después de que se haya caído, incluso en el agua; devuélvalo a un centro de servicio autorizado para su revisión y reparación.**
- Mantenga el cable alejado de superfici calientes.
- No lo use mientras duerm
- Nunca deje caer ni inserte ningún obje en ninguna de las aberturas.
- No use el aparato en exteriores, ni haga funcionar donde se estén usando productos en aerosol (spray) o donde se esté administrando oxígeno.
- Este aparato se pone muy calie durante el uso; mantenga los ojos y la piel alejados de las superficies calientes.
- No coloque el aparato sobre ninguna superficie mientras está caliente o enchufado.**
- Nunca obstruya los orificios ventilación ni coloque el aparato sobre una superficie blanda, tal como una cama o un sofá, donde se puedan obstruir. Mantenga los orificios de ventilación libres de pelusas, cabellos y elementos similares.

AVISO DE LA COMISIÓN FEDERAL DE COMUNICACIONES (FCC)

ADVERTENCIA: Se advierte que las modificaciones no aprobadas expresamente por la autoridad competente en materia de conformidad podrían rescindir el permiso del usuario para operar el equipo.

Este artefacto cumple con la Sección 15 de la Normativa FCC. Su funcionamiento está sujeto a las dos condiciones siguientes: (1) Este artefacto no puede causar ninguna interferencia perjudicial, y (2) Este artefacto debe aceptar cualquier interferencia recibida, incluso aquellas que pueden causar un funcionamiento no deseado.

NOTA: Este equipo ha sido probado y se ha determinado que cumple con los límites de un dispositivo digital de Clase B, según la Sección 15 de la Normativa FCC. Estos límites han sido concebidos para proporcionar una protección razonable contra interferencias perjudiciales en las instalaciones de edificios. Este equipo genera, usa y puede irradiar energía de radiofrecuencia (RF) y, si no ha sido instalado o usado conforme a las instrucciones, puede ocasionar interferencias perjudiciales para las comunicaciones por radio. No obstante, no hay garantía de que aquellas interferencias no ocurran en una instalación particular. Si este equipo produce alguna interferencia perjudicial en la recepción de radio o televisión, lo que podrá determinarse encendiendo y apagando el equipo, se recomienda tratar de corregir la interferencia, adoptando una o más de las siguientes medidas:

- Reorientar o reubicar la antena receptora.
- Aumentar la distancia entre el equipo y el receptor.

- No use un cable alargador/de extens con este aparato.
- No toque las superficies calientes; los mangos/asas y los botones/perillas.
- La carcasa del aparato cerca de placas se pone muy caliente durante el uso; no la toque.
- No use este aparato con un converti de voltaje.
- Este aparato no es un jugu

manténgalo fuera del alcance de los niños.

GUARDE ESTAS INSTRUCCIONES INSTRUCCIONES DE OPERACIÓN

Para uso doméstico solamente. Úselo solamente con corriente alterna (60 Hz). Este aparato ha sido diseñado para funcionar con corriente de 120 V AC

El cable de este aparato cuenta con un enchufe polarizado (una pata es más ancha que la otra). Como medida de seguridad, se podrá enchufar de una sola manera en la toma de corriente polarizada. Si no entra en la toma de corriente, inviértalo. Si aun así no entra completamente, comuníquese con un electricista. No intente ir en contra de esta función de seguridad.

NOTA: No use este aparato en cabello sintético/extensiones.

PLACAS EXTRALARGAS, PLACA FLOTANTE, REVESTIMIENTO DE CERÁMICA DE FÁCIL

DESLIZAMIENTO

El revestimiento de cerámica de fácil deslizamiento es lo último – y lo mejor – en tecnología de aparatos de peluquería. Las placas con cerámica distribuyen el calor uniformemente, dejando el cabello súper sedoso, brillante y resplandeciente de salud. Notará que el cabello se desliza fácilmente entre las placas y que estas son muy fáciles de limpiar después de cada uso. El revestimiento de cerámica también ayuda a controlar la estática, los pelos sueltos y el frizz. Su nueva plancha alisadora cuenta con una placa “flotante” que asegura un mejor contacto con el cabello, produciendo resultados más lisos.

CALENTAMIENTO INSTANTÁNEO

Este aparato cuenta con un potente elemento calentador de cerámica que logra un calentamiento muy rápido y mantiene la temperatura constante durante el uso. Alcanza la temperatura seleccionada muy rápidamente.

Cuenta con 30 opciones de temperatura, lo que permite escoger la temperatura perfecta y segura para todo tipo de cabello, desde el más fino hasta el más resistente, y siempre obtener los resultados deseados. Este aparato disfruta de los mismos estándares de calidad e ingeniería que los aparatos profesionales y cuenta con un sistema de recuperación del calor. A diferencia de otras herramientas cuya temperatura baja durante el uso, este sistema mantiene la temperatura constante, sin pérdida de calor. El aparato usa la misma temperatura para peinar cada

sección, lo que permite obtener resultados uniformes y peinados perfectos.

Este aparato cuenta con calentamiento instantáneo y varias opciones de temperatura para proporcionar mayor versatilidad, cualquiera que sea su tipo de cabello. Si su cabello es fino/delgado, le recomendamos que use temperatura baja. Si su cabello es espeso, grueso, ondulado o resistente, le recomendamos que use un nivel de temperatura alto. ¡**Personalice la temperatura según su tipo de cabello!**

Guía de temperatura	
Ajuste de temperatura	Tipo de cabello
Bajo 1–8 275 °F – 310 °F	Cabello frágil/delgado
Medio 9–14 311 °F – 338 °F	Cabello fino
Medio– Alto 15–20 339 °F – 356 °F	Cabello medio/normal
Alto 21–25 357 °F – 374 °F	Cabello ondulado/rizado
Máximo 26–30 375 °F – 400 °F	Cabello grueso/espeso

FUNCIONAMIENTO BÁSICO

Enchufe el cable en una toma de corriente. Oprima el botón de encendido/apagado (“ON/OFF”); Elija la temperatura deseada; el indicador luminoso parpadeará hasta que el aparato alcance la temperatura seleccionada. Luego, dejará de parpadear y permanecerá encendido. Para apagar el aparato, oprima el botón de apagado; el indicador luminoso se apagará. Nunca descuide/deje el aparato sin vigilancia después de encenderlo. Para su seguridad, el aparato se apagará automáticamente después de 60 minutos.

ADVERTENCIA: Las placas se ponen muy calientes en segundos; evite el contacto con la piel después de encender el aparato.



*En comparación con placas estándares de 8.5 cm de largo.

CONSEJOS DE BELLEZA

Para conseguir los peinados que le gustan o descubrir más productos Conair®, visite: www.conair.com

CONSEJOS DE BELLEZA

Para conseguir los peinados que le gustan o descubrir más productos Conair®, visite: www.conair.com

Para registrar su producto, visítenos en: www.conair.com/registration

Para registrar su producto, visítenos en: www.conair.com/registration

Centro de servicio
Conair Corporation
Service Department
7475 N. Glen Harbor Blvd.
Glendale, AZ 85307

©2020 Conair Corporation
7475 N. Glen Harbor Blvd., Glendale, AZ 85307

Para más información sobre los productos Conair, llame al 1-800-3-CONAIR o visítenos en www.conair.com

20PA072302 IB-16752

PARA ALISAR EL CABELLO

El cabello debe estar limpio y seco. Para obtener resultados óptimos, aplique una loción fijadora ligera en el cabello antes de secarlo.

1. Divida el cabello en secciones de 1½ i (4 cm) de ancho por un máximo de ½ in. (1.5 cm) grueso.

2. Coloque el aparato cerca del cue cabelludo. Abra las placas y coloque una sección de cabello entre ellas. Cierre las placas.

3. Baje la plancha lentamente hasta l puntas, manteniendo las placas bien cerradas. Suelte el cabello tras llegar a las puntas.

4. Repita el proceso en cada sección cabello, hasta conseguir el estilo deseado. Dependiendo de la textura del cabello, puede que sea necesario repetir el proceso varias veces en algunas secciones.

Nota: Será necesario experimentar un poco al principio. Con práctica, encontrará la manera perfecta para peinar su cabello fácil y rápidamente.

CÓMO DAR VOLUMEN

Para doblar las puntas y crear ondas, agarre las puntas del cabello entre las extremidades de las placas y enrolle en cabello alrededor de las placas cerradas. Es una manera fácil de dar volumen a cualquier peinado liso. Gire la muñeca hacia arriba o abajo para doblar las puntas hacia fuera/dentro, rizar o dar cuerpo.

CONSEJOS DE BELLEZA

Para conseguir los peinados que le gustan o descubrir más productos Conair®, visite: www.conair.com

CONSEJOS DE BELLEZA

Para conseguir los peinados que le gustan o descubrir más productos Conair®, visite: www.conair.com

wild
PRIMROSE™

Plancha alisadora cerámica de 1 in. (25 mm)

CONSEJOS DE BELLEZA

Instrucciones y guía de peinado

Para su seguridad y para disfrutar plenamente de este producto, siempre lea cuidadosamente las instrucciones antes del uso.

CONAIR
CORPORATION

Para más información sobre los productos Conair, llame al 1-800-3-CONAIR o visítenos en www.conair.com

Modelo CS650 (todas las versiones)

- Conectar el equipo a un circuito distinto al que esté conectado el receptor.
- Consultar con el distribuidor o un técnico especializado en radio/TV.

DECLARACIÓN DE CONFORMIDAD DEL PROVEEDOR

Marca: Conair

Modelo: CS650

Descripción: Plancha alisadora de 1 in. (25 mm)

Parte responsable: Conair Corporation, 1 Cummings Point Road, Stamford, CT 06902 (203) 351-9000

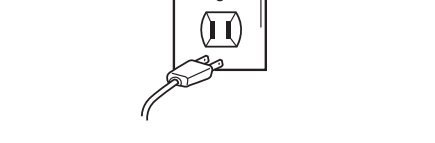
Normas: Normas de la FCC, Sección 15, subsección B ANSI C63.4-2014

Este artefacto cumple con la Sección 15 de la Normativa FCC. Su funcionamiento está sujeto a las dos condiciones siguientes: (1) Este artefacto no puede causar ninguna interferencia perjudicial, y (2) Este artefacto debe aceptar cualquier interferencia recibida, incluso aquellas que pueden causar un funcionamiento no deseado.

FECHA DE PUBLICACIÓN: 9/3/2020

ADVERTENCIA: SI CREE QUE NO HAY CORRIENTE CUANDO EL APARATO ESTÁ APAGADO, ESTÁ EQUIVOCADO.

MANTÉNGALO ALEJADO



Todos sabemos que no se debe mezclar la electricidad y el agua. Pero ¿sabía usted que un aparato eléctrico permanece bajo tensión, aunque esté apagado? Si está conectado, hay corriente. Por lo tanto, siempre desenchufe los aparatos eléctricos después del uso.

SIEMPRE DESENCHUFE LOS APARATOS PEQUEÑOS