

**soundcore**



Soundcore Life Q20+

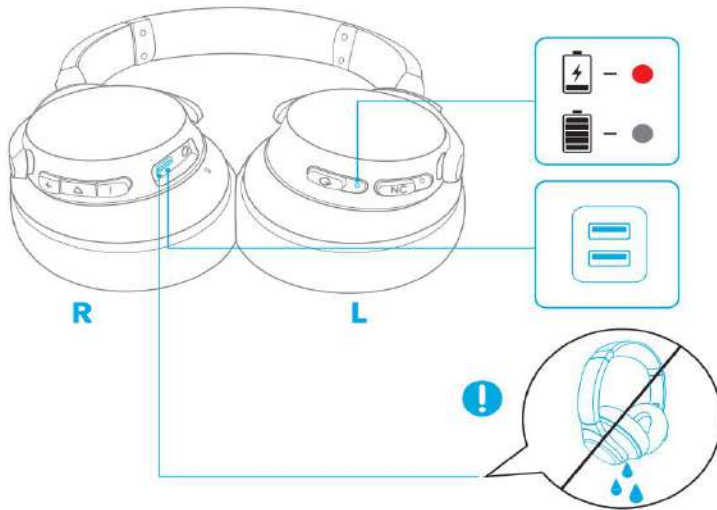
**USER MANUAL**




English	01
Čeština	08
Dansk	15
Deutsch	25
ελληνικά	34
Español	43
Suomi	52
Français	61
Magyar	70
Italiano	78
Nederlands	87
Norsk	96
Język polski	104

Português	111
Русский	120
Slovenský Jazyk	129
Slovenski Jezik	137
Svenska	145
日本語	153
한국어	162
简体中文	170
繁體中文	178
Portugues do Brasil	187
Türkçe	196
لَعَرَبِيَّة	204
עברית	212

# Charging

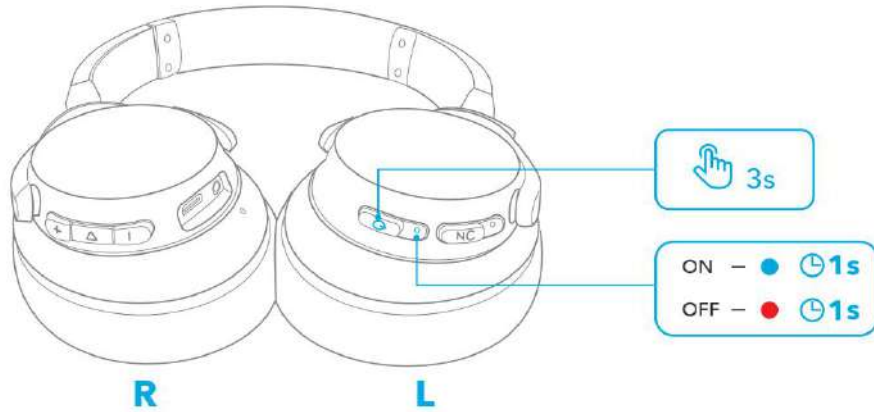
- Fully dry off the USB port before charging.
- Use a certified USB-C charging cable and charger to prevent any damage.
- Do not power on your headphone while charging.



	Flashing red once every 60 seconds	Low battery
	Steady red	Being charged
	Light off	Fully charged

# Powering On/Off

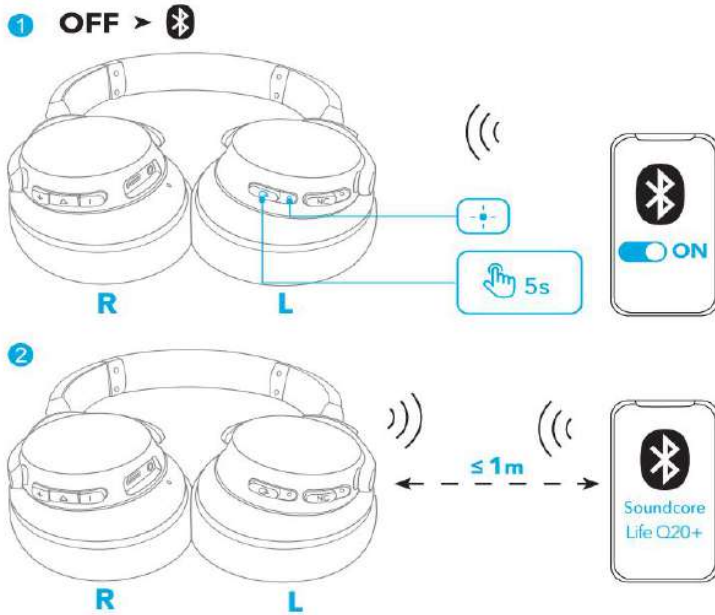
Press and hold the power button for 3 seconds to power on/off.





●	Steady blue (for 1 second)	Powered on
●	Steady red (for 1 second)	Powered off

## Bluetooth Pairing

1. When powered off, press and hold the power button for 5 seconds until the LED flashes blue to enter the Bluetooth pairing mode.
2. Select “**Soundcore Life Q20+**” on your device’s Bluetooth list to connect.

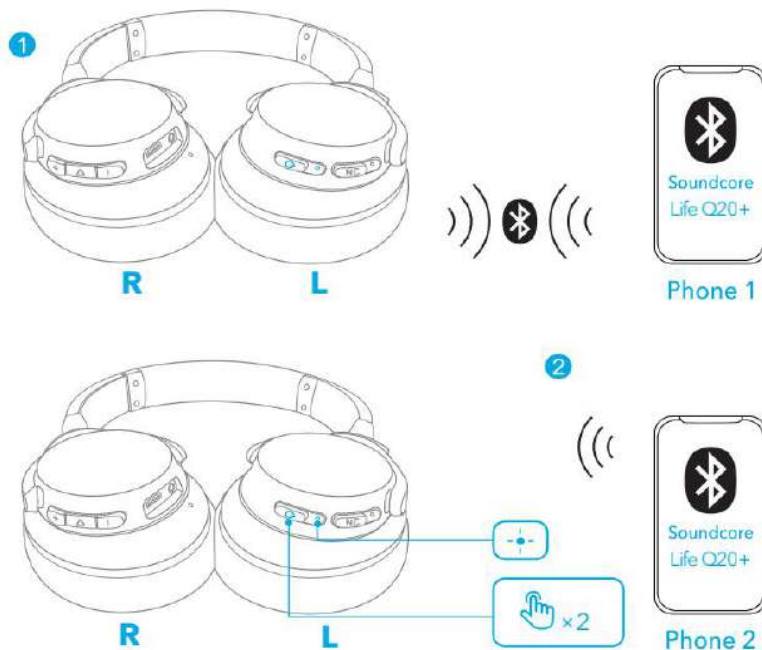


	Flashing blue	Bluetooth pairing
	Steady blue (for 2 seconds)	Bluetooth connected

- Each time you power on your Soundcore headphone, it will automatically connect to your last successfully connected device if available within the Bluetooth range.
- Once successfully connected with your Bluetooth device, ANC (active noise cancellation) will be turned on.

Your Soundcore headphone can be connected to two devices at a time. There is no need to switch the Bluetooth connection each time, and you can smoothly use it to play music on your smartphone and attend web conference on your PC.

When successfully connected with the first device, press twice the power button to pair up with another device.



- Your Soundcore headphone can only play music on one mobile device at a time. To play from another connected device, pause the currently active device first.

## Button Controls



Play/Pause		Press
Next track		Press and hold for 1 second
Previous track		Press and hold for 1 second
Volume up/down		Press
Switch noise cancellation modes (Transparency / Normal / ANC)		Press



Answer/End a call		Press
Put the current call on hold and answer a new incoming call		
Reject a call		Press and hold for 1 second
Switch between held call and active call		

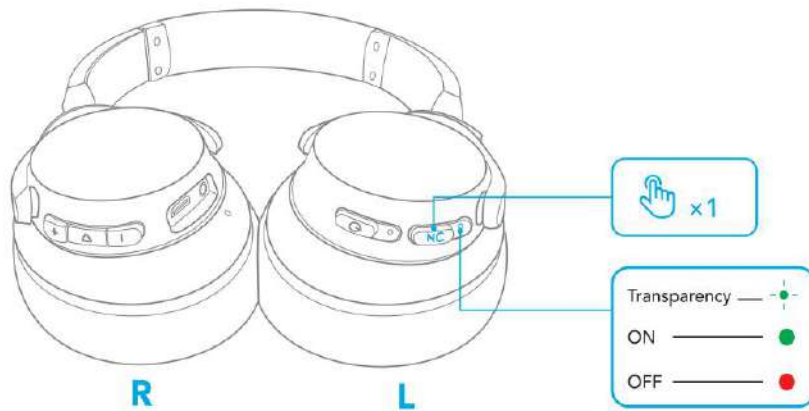


Activate Siri or other voice assistant software		Press and hold for 1 second
---	--	-----------------------------

## Active Noise Cancellation

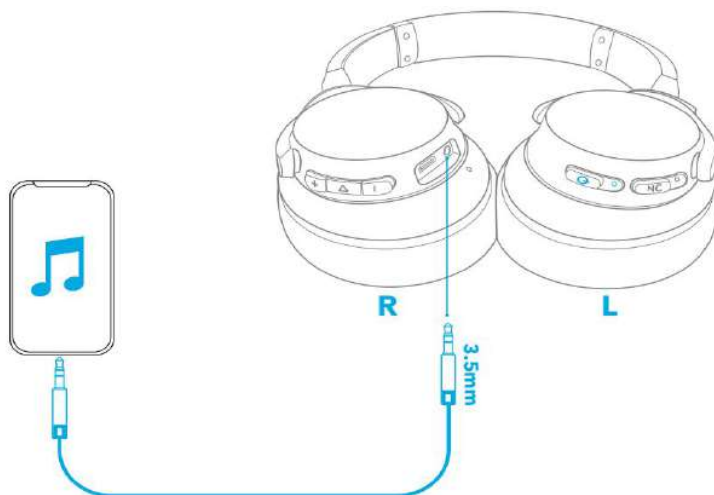
Press the NC button repeatedly to turn the active noise cancellation mode on or off, or activate the transparency mode.

- **ANC:** Reduces ambient noise.
- **Transparency:** Stay aware of your surroundings by allowing ambient sounds in.



## AUX Mode

Play audio on an external device by plugging in a 3.5mm AUX cable.



- Plugging in an audio cable will automatically switch to AUX mode, and Bluetooth mode and ANC will turn off.

# Soundcore App

Download the Soundcore app to enhance your experience.

**EQ settings:** There are more than 20 EQ settings you can choose from in the App to optimize your experience while enjoying different music genres.

**ANC on/off:** Turn active noise cancellation on or off.

**Transparency:** Stay aware of your surroundings by allowing ambient sounds in.

**Firmware update:** You will be informed once the new version of firmware is detected when you connect the headphone with the app.

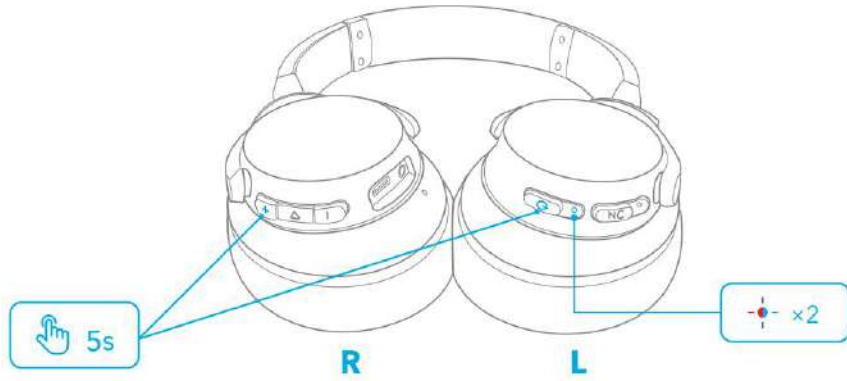


## Reset

You might need to reset your headphone if you experience any connectivity problems or function issues.

Press and hold the power button and volume up button simultaneously for 5 seconds until the LED indicator flashes blue and red alternately twice.





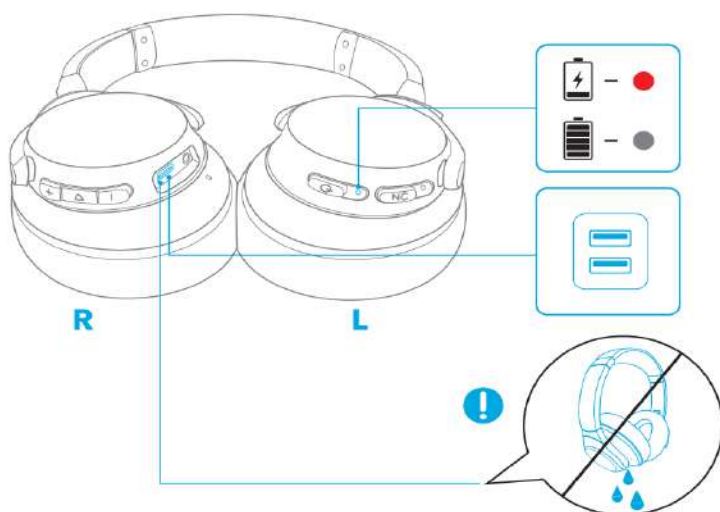
## Specifications




- Specifications are subject to change without notice.

Input	5 V = 0.65 A
Charging time	3 hours
Playtime (with ANC mode turned on)	40 hours
Playtime (with ANC mode turned off)	60 hours
Driver size	40 mm × 2
Frequency response	20 Hz - 20 kHz (Bluetooth); 16 Hz - 40 kHz (Aux)
Impedance	16 Ω
Bluetooth version	5.0
Bluetooth range	15 m / 49.5 ft

# Nabíjení

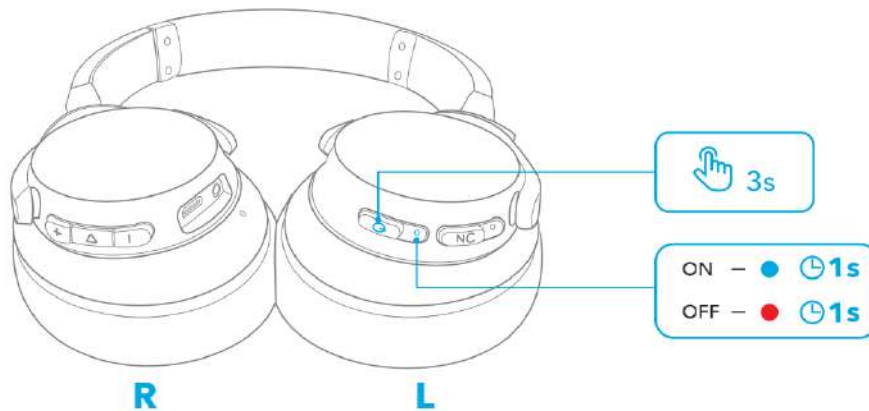
- Před nabíjením úplně vysušte port USB.
- Použijte pouze certifikovaný nabíjecí kabel a nabíječku USB-C, abyste zabránili poškození.
- Sluchátka během nabíjení nezapínejte.



	Bliká červeně každých 60 sekund	Vybitá baterie
	Svítí červeně	Probíhá nabíjení
	Nesvítí	Plně nabitó

## Zapnutí/Vypnutí

Sluchátka zapnete nebo vypnete stisknutím a podržením tlačítka napájení po dobu 3 sekund.

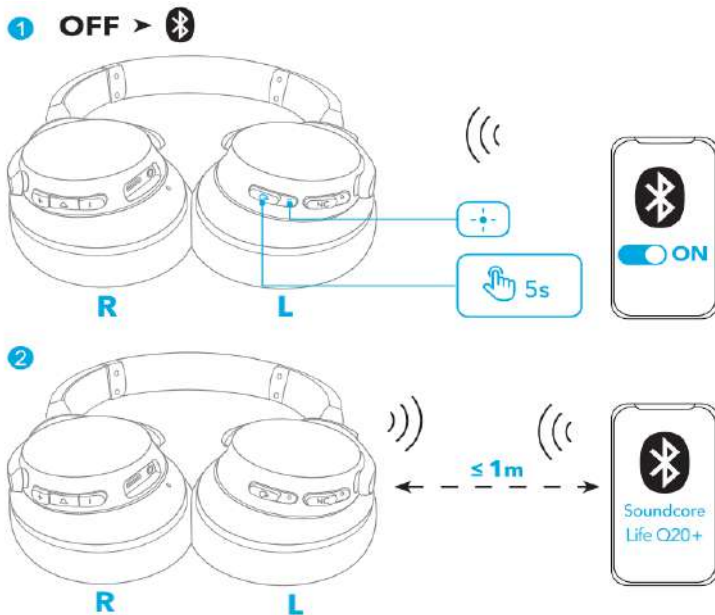


●	Nepřetržitá modrá (po dobu 1 sekundy)	Zapnuto
●	Nepřetržitá červená (po dobu 1 sekundy)	Vypnuto

## Párování Bluetooth

1. Pro vstup do režimu párování Bluetooth na vypnutých sluchátcích stiskněte a podržte tlačítko napájení po dobu 5 sekund, dokud LED kontrolka nezačne blikat modře.

2. Výběrem „**Soundcore Life Q20+**“ v seznamu Bluetooth na zařízení se připojíte.

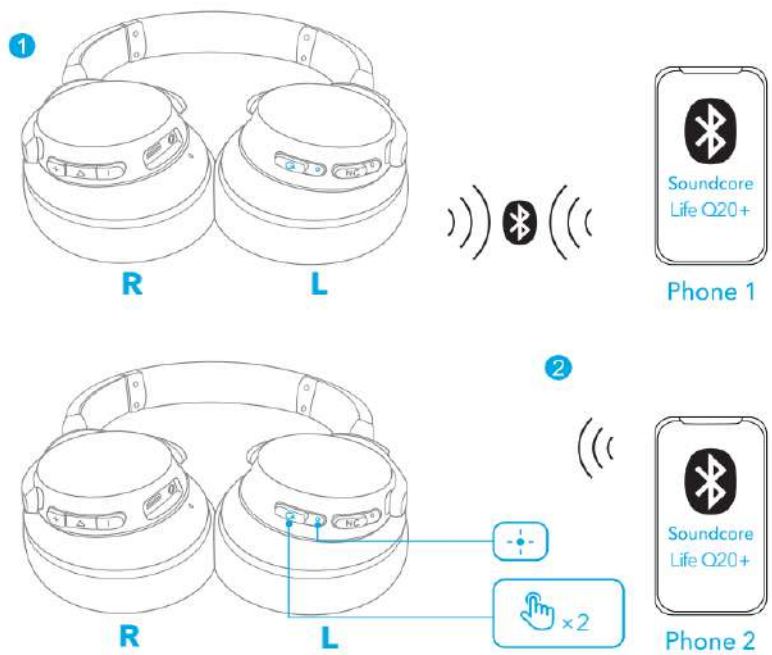


	Bliká modře	Párování Bluetooth
	Svítil modře (po dobu 2 sekund)	Připojeno přes Bluetooth

- Pokaždé, když sluchátka Soundcore zapnete, automaticky se připojí k naposledy úspěšně připojenému zařízení, pokud je v dosahu Bluetooth.
- Po úspěšném připojení k zařízení Bluetooth se zapne ANC (aktivní potlačení šumu).

## Spárování s jiným zařízením

Když jsou sluchátka úspěšně připojena k prvnímu zařízení, dvojitým stisknutím tlačítka napájení je můžete spárovat s jiným zařízením.






- Vaše sluchátka Soundcore mohou v jeden okamžik přehrávat hudbu pouze z jednoho mobilního zařízení. Chcete-li přehrávat hudbu z jiného připojeného zařízení, nejprve pozastavte aktuálně aktivní zařízení.


## Ovládací tlačítka




Přehrávat/pozastavit		Stiskněte
Následující skladba		Stiskněte a podržte po dobu 1 sekundy

Předchozí skladba		Stiskněte a podržte po dobu 1 sekundy
Zvýšení/snížení hlasitosti		Stiskněte
Přepnout režim potlačení šumu (transparentní/normální/ANC)		Stiskněte



Přijmout/ukončit hovor		Stiskněte
Podržet aktuální hovor a přijmout nový příchozí hovor		
Zamítnout hovor		Stiskněte a podržte po dobu 1 sekundy
Přepnout mezi odloženým hovorem a aktivním hovorem		

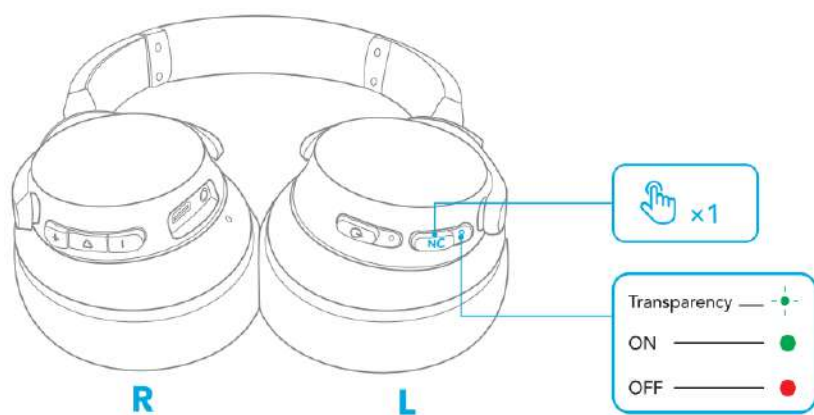


Aktivovat Siri nebo jiného softwarového hlasového asistenta		Stiskněte a podržte po dobu 1 sekundy
---	---	---------------------------------------

## Aktivní potlačení šumu

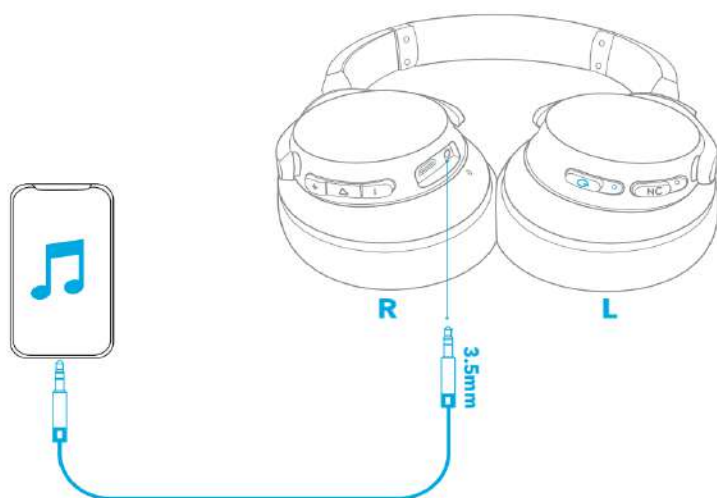
Opakovaným stisknutím tlačítka NC zapnete nebo vypnete režim aktivního potlačení šumu nebo aktivujete transparentní režim.

- **ANC** : Snižuje okolní hluk.
- **Transparentní**: Povolte okolní zvuky a vnímejte prostředí, ve kterém se nacházíte.



## Režim AUX

Přehrávejte zvuk na externím zařízení připojením 3,5mm kabelu AUX.



- Připojením audiokabelu dojde k automatickému přepnutí do režimu AUX a vypne se režim Bluetooth a ANC.

## Aplikace Soundcore

Stáhněte si aplikaci Soundcore a obohaťte svůj zážitek.

**Nastavení ekvalizéru:** V aplikaci je více než 20 nastavení ekvalizéru, ze kterých si můžete vybrat, abyste optimalizovali svůj zážitek a mohli si užít různé hudební žánry.

**ANC zapnuto/vypnuto:** Zapněte nebo vypněte aktivní potlačení šumu.

**Transparentní:** Povolte okolní zvuky a vnímejte prostředí, ve kterém se nacházíte.

**Aktualizace firmwaru:** Když v aplikaci připojíte sluchátka, budete informováni, jakmile bude detekována nová verze firmwaru.

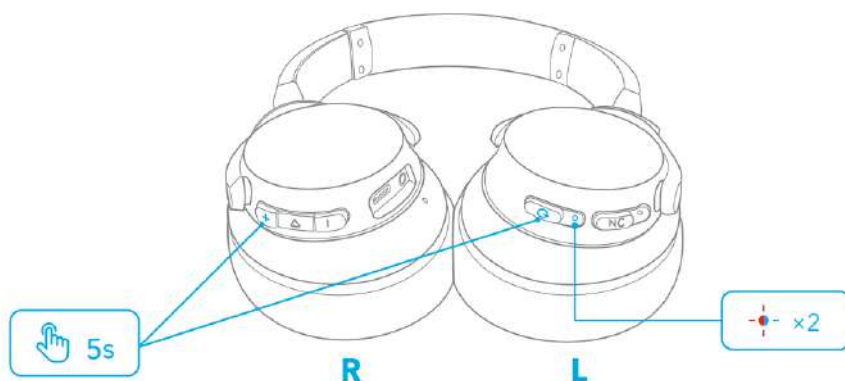




## Resetování

Pokud narazíte na jakékoliv problémy s připojením nebo funkcemi, možná budete muset sluchátka resetovat.

Současně stiskněte a podržte tlačítko napájení a tlačítko pro zvýšení hlasitosti po dobu 5 sekund, dokud kontrolka LED dvakrát střídavě nezabliká modře a červeně.



## Specifikace

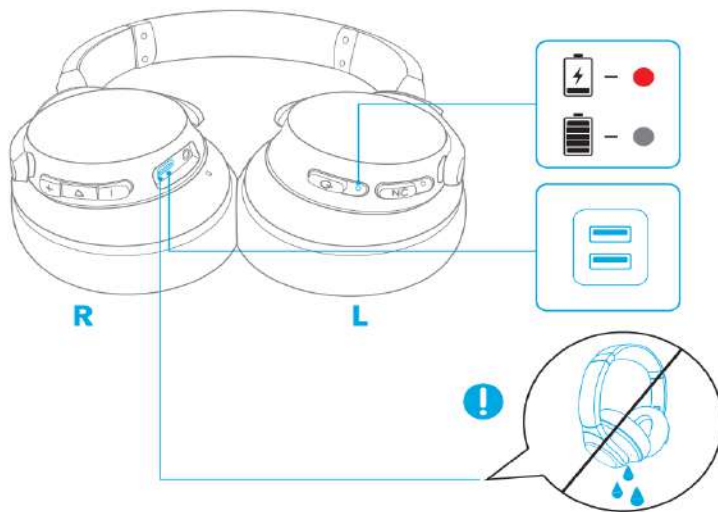
- Specifikace se mohou bez předchozího upozornění změnit.




Vstup	5 V <sub>DC</sub> , 0,65 A
Doba nabíjení	3 hodiny
Doba přehrávání (s zapnutým režimem ANC)	40 hodin
Doba přehrávání (s vypnutým režimem ANC)	60 hodin

Velikost reproduktoru	40 mm × 2
Frekvenční rozsah	20 Hz – 20 kHz (Bluetooth); 16 Hz – 40 kHz (Aux)
Impedance	16 Ω
Verze Bluetooth	V5.0
Dosah připojení Bluetooth	15 m / 49,5 stopy

# Opladning

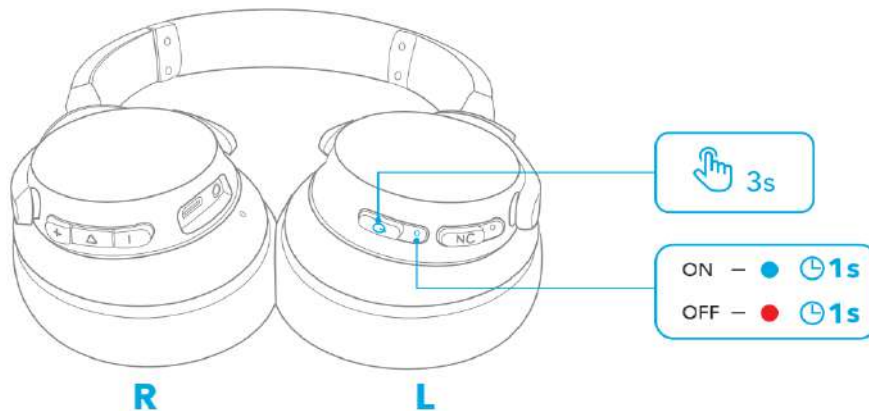
- Tør USB-porten grundigt af inden opladning.
- Brug et USB-C-opladerkabel og en oplader, der er certificeret, for at undgå defekt.
- Tænd ikke hovedtelefonerne under opladning.



	Blinker rødt hvert 60. sekund	Lavt batteriniveau
	Konstant rød	Bliver opladet
	Slukket lys	Fuldt opladet

## Tænd/sluk

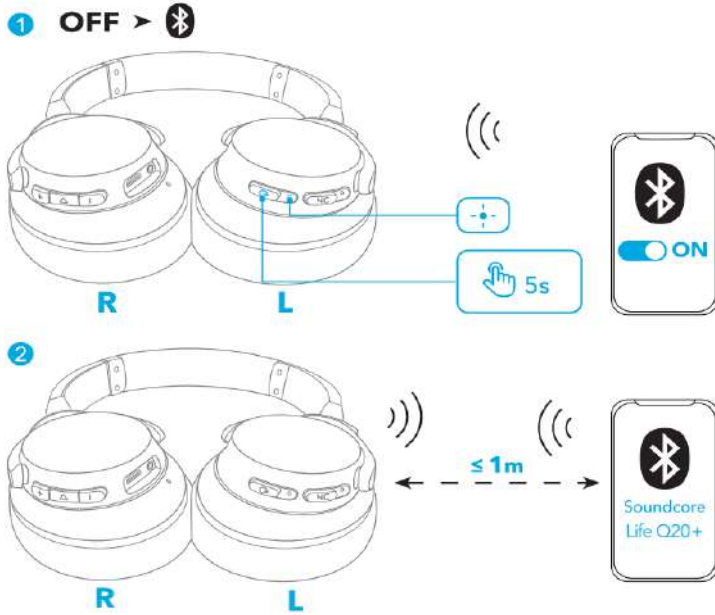
Tryk på og hold tænd/sluk-knappen i 3 sekunder for at tænde/slukke.



●	Konstant blå (i 1 sekund)	Tændt
●	Konstant rød (i 1 sekund)	Slukket

## Bluetooth-parring

1. Når enheden er slukket, skal du trykke på og holde tænd/sluk-knappen i 5 sekunder, indtil LED'en blinker blå, for at skifte til Bluetooth-parringstilstand.
2. Vælg "**Soundcore Life Q20+**" på din enheds Bluetooth-liste for at oprette forbindelse.

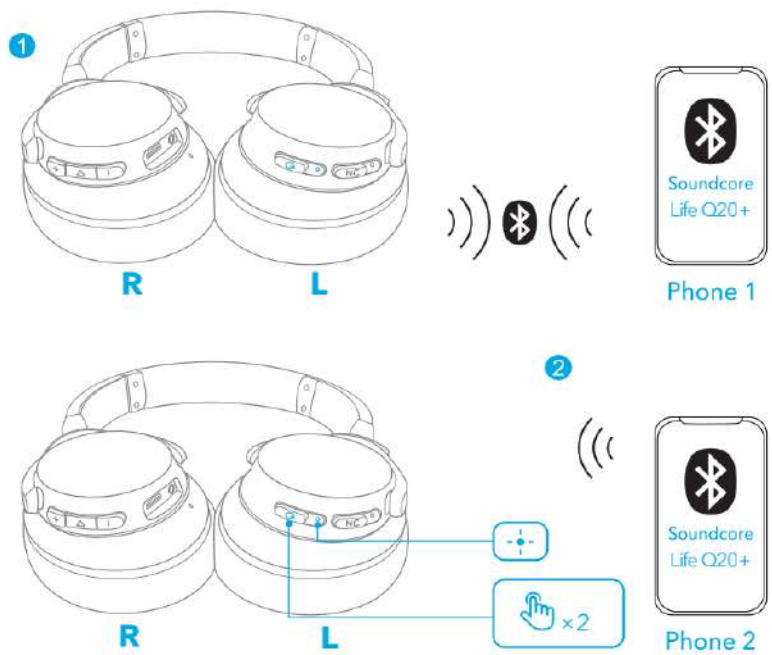


	Blinker blå	Bluetooth-parring
	Konstant blå (i 2 sekunder)	Bluetooth er tilsluttet

- Hver gang du tænder for dine Soundcore-hovedtelefoner, opretter de automatisk forbindelse til den enhed, der senest har været tilsluttet, hvis den er inden for Bluetooth-dækningsområdet.
- Når enheden er tilsluttet din Bluetooth-enhed, bliver ANC (aktiv støjbegrænsning) aktiveret.

## Parring med en anden enhed




Når du har forbindelse til den første enhed, skal du trykke to gange på tænd/sluk-knappen for at parre med en anden enhed.





- Dine Soundcore-hovedtelefoner kan kun afspille musik på én mobilenhed ad gangen. Hvis du vil spille fra en anden tilsluttet enhed, skal du først sætte den aktuelt aktive enhed på pause.


## Knapfunktioner



Afspil/pause		Tryk
Næste nummer		Tryk og hold nede i 1 sekund
Førige nummer		Tryk og hold nede i 1 sekund

Lydstyrke op/ned		Tryk
Skift støjbegrænsningstilstand (Transparens/Normal/ANC)		Tryk



Besvar/afslut et opkald		Tryk
Sæt det igangværende opkald på hold, og besvar et nyt indgående opkald		
Afvis et opkald		Tryk og hold nede i 1 sekund
Skift mellem et opkald på hold og et aktivt opkald		

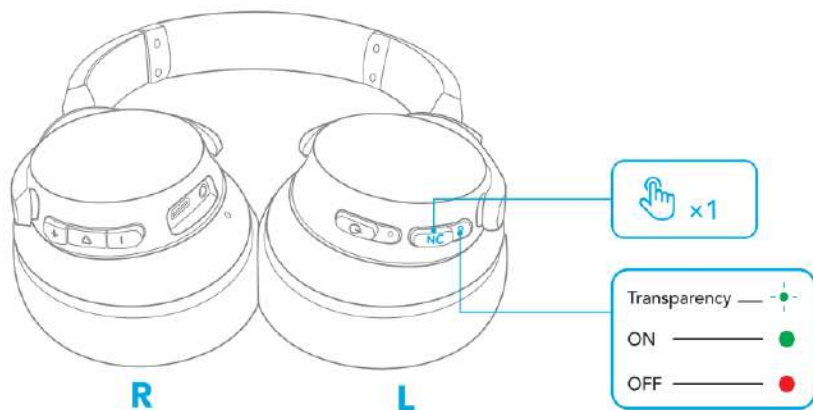


Aktivér Siri eller anden stemmestyringssoftware		Tryk og hold nede i 1 sekund
--	---	------------------------------

## Aktiv støjbegrænsning

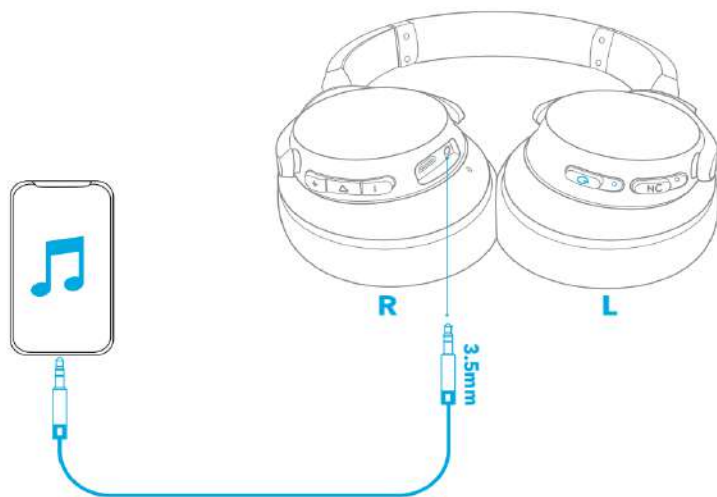
Tryk gentagne gange på NC-knappen for at slå den aktive støjbegrænsning til eller fra eller for at aktivere transparenttilstand.

- **Støjbegrænsning (ANC):** Reducerer omgivelsesstøj.
- **Transparens:** Forbliv opmærksom på dine omgivelser ved at lukke lyd ind.



## AUX-tilstand

Afspil lyd på en ekstern enhed ved at tilslutte et 3,5 mm AUX-kabel.



- Når du tilslutter et lyd-kabel, skiftes der automatisk til AUX-tilstand, og Bluetooth-tilstand og ANC bliver deaktiveret.



# Soundcore-app

Download Soundcore-appen for at forbedre din produktoplevelse.

**EQ-indstillinger:** Du kan vælge mellem mere end 20 EQ-indstillinger i appen. De bruges til at optimere din oplevelse, mens du lytter til forskellige musikgenrer.

**ANC til/fra:** Slå aktiv støjbegrænsning til eller fra.

**Transparens:** Forbliv opmærksom på dine omgivelser ved at lukke lyd ind.

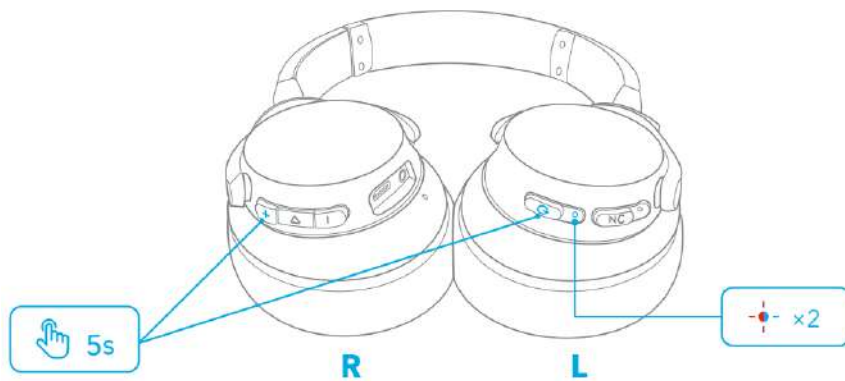
**Firmware-opdatering:** Når du forbinder hovedtelefonerne til appen, vil du blive underrettet, når den nye version af firmwaren er tilgængelig.



## Nulstil

Du skal måske nulstille dine hovedtelefoner, hvis du oplever forbindelses- eller funktionsproblemer.

Tryk samtidigt på tænd/sluk-knappen og lydstyrke op-knappen, og hold dem nede i 5 sekunder, indtil LED-indikatoren blinker blå og rødt skiftevis to gange.



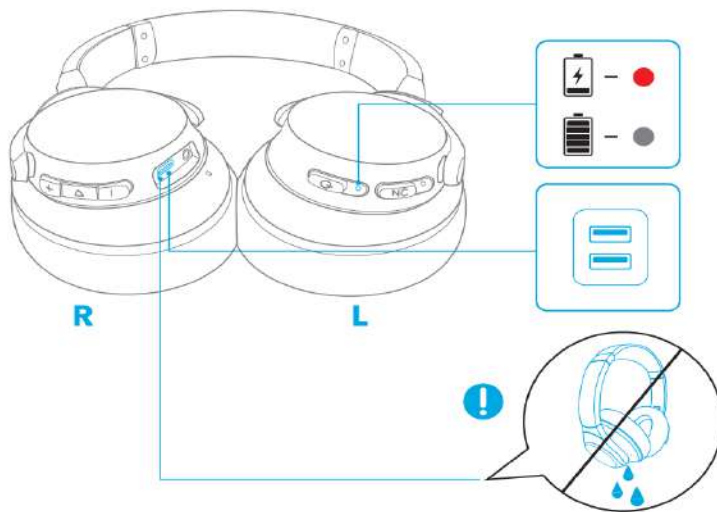
## Specifikationer

- Specifikationerne kan ændres uden forudgående varsel.

Input	5 V = 0,65 A
Opladningstid	3 timer
Afspilletid (med ANC-tilstand slået til)	40 timer
Afspilletid (med ANC-tilstand slået fra)	60 timer
Driverstørrelse	40 mm x 2
Frekvensgang	20 Hz-20 kHz (Bluetooth); 16 Hz-40 kHz (Aux)
Impedans	16 Ω
Bluetooth-version	V5.0
Bluetooth-dækning	15 m

# Ladevorgang

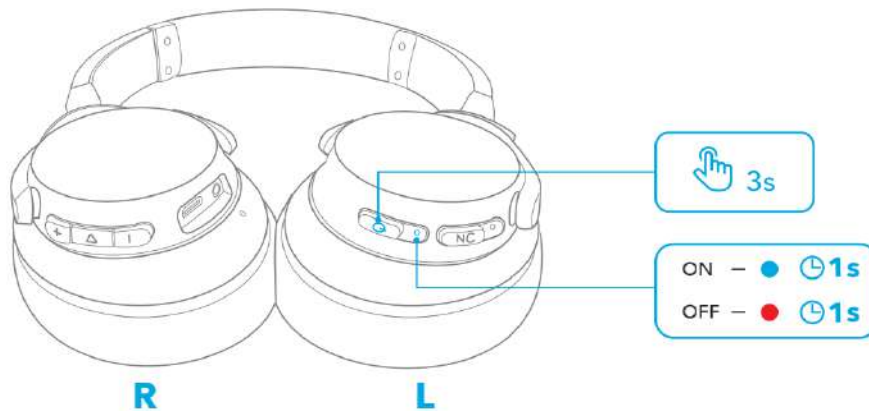
- Trocknen Sie den USB-Anschluss vor dem Aufladen vollständig ab.
- Verwenden Sie ein zertifiziertes USB-C-Ladekabel und Ladegerät, um Schäden zu vermeiden.
- Schalten Sie den Kopfhörer während des Ladevorgangs nicht ein.



	Blinkt einmal alle 60 Sekunden rot	Akkustand niedrig
	Dauerhaft rot	Wird aufgeladen
	Licht aus	Vollständig aufgeladen

## Ein-/Ausschalten

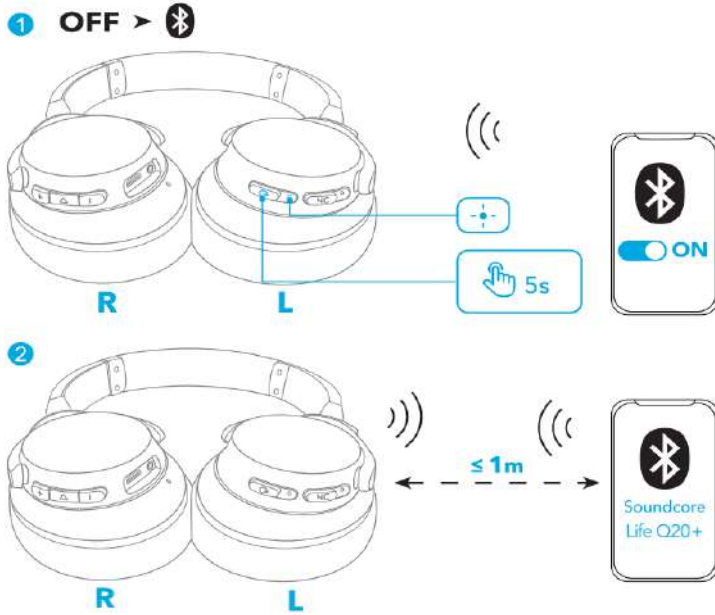
Drücken Sie die Ein-/Aus-Taste und halten Sie sie zum Ein- und Ausschalten 3 Sekunden lang gedrückt.





●	Konstant blau (für 1 Sekunde)	Eingeschaltet
●	Konstant rot (für 1 Sekunde)	Ausgeschaltet

## Bluetooth-Kopplung

1. Halten Sie im ausgeschalteten Zustand die Einschalttaste 5 Sekunden lang gedrückt, bis die LED blau blinkt, um den Bluetooth-Kopplungsmodus zu aktivieren.
2. Wählen Sie „**Soundcore Life Q20+**“ in der Bluetooth-Liste Ihres Geräts, um eine Verbindung herzustellen.

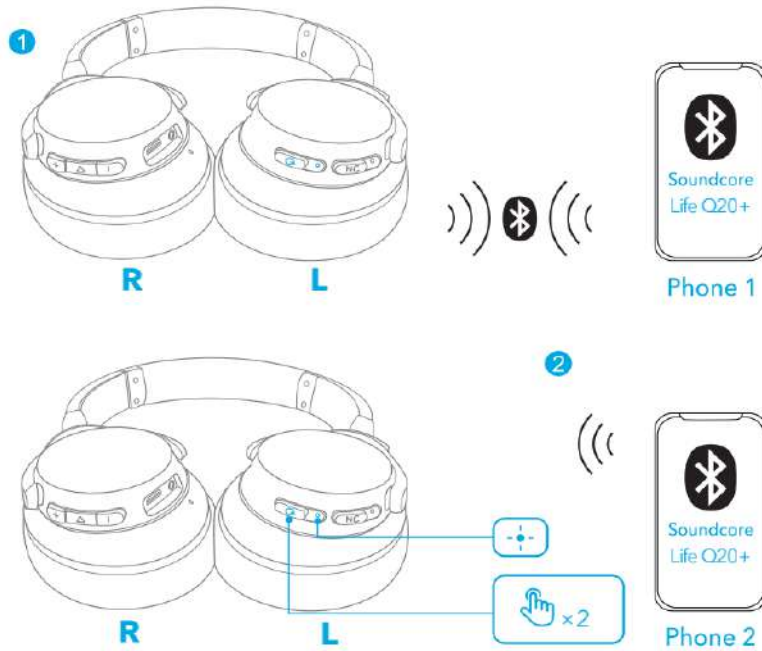


	Blinkt blau	Bluetooth-Kopplung
	Konstant blau (für 2 Sekunden)	Bluetooth verbunden

- Jedes Mal, wenn Sie Ihren Soundcore-Kopfhörer einschalten, stellt er automatisch eine Verbindung zum zuletzt erfolgreich verbundenen Gerät her, sofern dieses innerhalb der Bluetooth-Reichweite verfügbar ist.
- Nach erfolgreicher Verbindung mit dem Bluetooth-Gerät wird ANC (aktive Geräuschunterdrückung) eingeschaltet.

## Kopplung mit einem anderen Gerät

Wenn die Verbindung mit dem ersten Gerät erfolgreich hergestellt wurde, drücken Sie zweimal die Einschalttaste, um die Verbindung mit einem anderen Gerät herzustellen.



- Ihr Soundcore-Kopfhörer kann jeweils nur auf einem mobilen Gerät Musik abspielen. Um von einem anderen angeschlossenen Gerät abzuspielen, pausieren Sie zuerst das aktuell aktive Gerät.

## Bedienelemente



Wiedergabe/Pause		Drücken
Nächster Titel		1 Sekunde gedrückt halten
Voriger Titel		1 Sekunde gedrückt halten

Laut/Leise	+/-	Drücken
Umschalten der Rauschunterdrückungsmodi (Transparenz/Normal/ANC)	NC	Drücken



Einen Anruf annehmen/beenden		Drücken
Den aktuellen Anruf halten und einen neuen eingehenden Anruf annehmen		
Einen Anruf ablehnen		1 Sekunde gedrückt halten
Zwischen einem gehaltenen und einem aktiven Anruf wechseln		

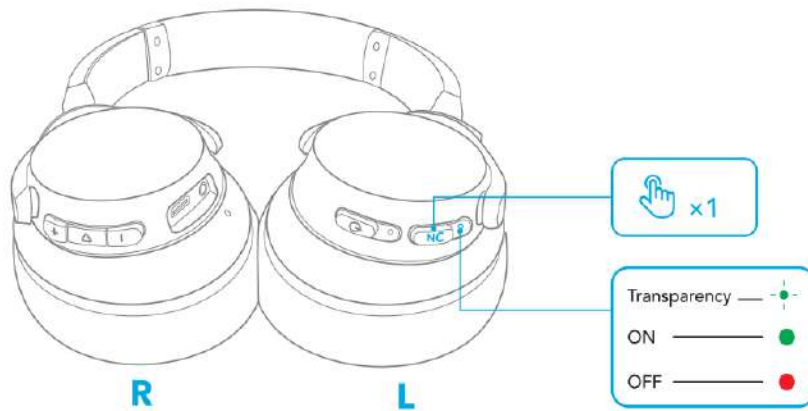


Siri oder andere Sprachsteuerungssoftware aktivieren		1 Sekunde gedrückt halten
--	--	---------------------------

## Aktive Geräuschunterdrückung

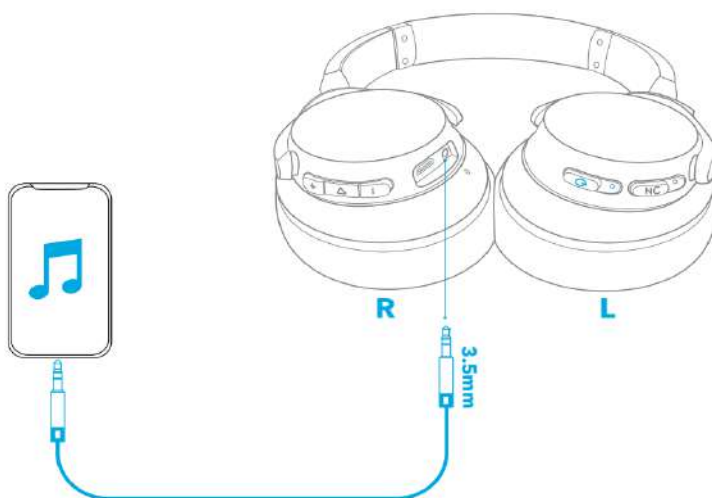
Drücken Sie wiederholt die ANC-Taste, um die aktive Geräuschunterdrückung ein- oder auszuschalten oder den Transparenzmodus zu aktivieren.

- **ANC:** Reduziert Umgebungsgeräusche.
- **Transparenz:** Nehmen Sie Ihre Umgebung wahr, lassen Sie Umgebungsgeräusche zu.



## AUX-Modus

Wiedergabe von Audio auf einem externen Gerät durch Einstecken eines 3,5-mm-AUX-Kabels.





- Beim Einstecken eines Audiokabels wird automatisch in den AUX-Modus umgeschaltet und der Bluetooth-Modus und ANC wird ausgeschaltet.

## Soundcore-App

Laden Sie die Soundcore-App herunter, und profitieren Sie von einem noch besseren Produkterlebnis..

**EQ-Einstellungen:** Sie können in der App aus mehr als 20 EQ-Einstellungen wählen, um Ihr Hörerlebnis für Musik verschiedener Genres zu optimieren.

**ANC ein/aus:** Aktive Geräuschunterdrückung ein- oder ausschalten.

**Transparenz:** Nehmen Sie Ihre Umgebung wahr, lassen Sie Umgebungsgeräusche zu.

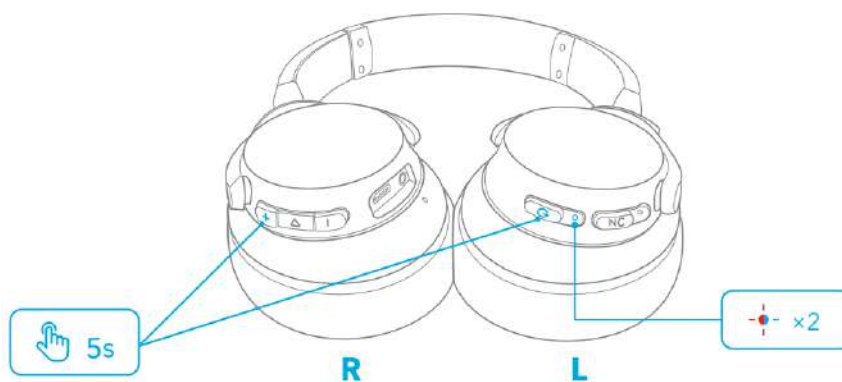
**Firmware-Aktualisierung:** Sie werden benachrichtigt, sobald die neue Version der Firmware erkannt wurde, wenn Sie die Kopfhörer mit der App verbinden.



## Zurücksetzen

Falls Verbindungs- oder Funktionsprobleme auftreten, müssen Sie die Kopfhörer möglicherweise zurücksetzen.

Halten Sie die Einschalttaste und die Lautstärketaste gleichzeitig 5 Sekunden lang gedrückt, bis die LED-Anzeige zweimal abwechselnd blau und rot blinkt.



## Technische Daten

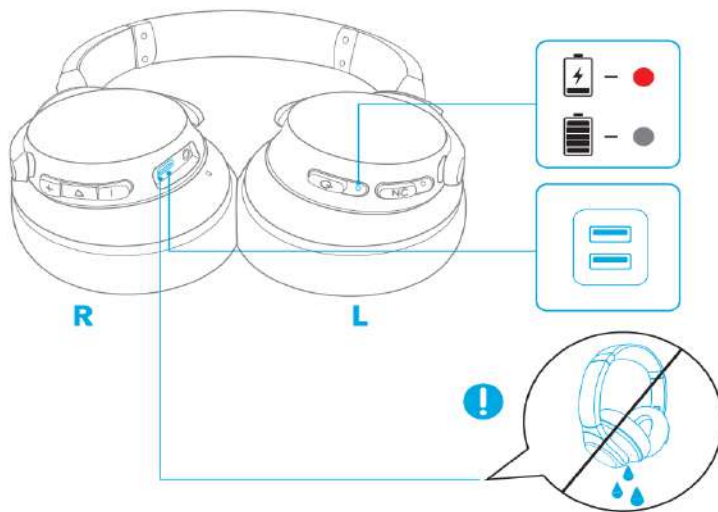
- Änderungen der technischen Daten ohne Vorankündigung vorbehalten.




Leistungsaufnahme	5 V = 0,65 A
Ladedauer	3 Stunden
Wiedergabedauer (mit aktiviertem ANC-Modus)	40 Stunden
Wiedergabedauer (bei ausgeschaltetem ANC-Modus)	60 Stunden

Treibergröße	40 mm × 2
Frequenzgang	20 Hz - 20 kHz (Bluetooth); 16 Hz - 40 kHz (AUX)
Impedanz	16 Ω
Bluetooth-Version	V 5,0
Bluetooth-Reichweite	15 m / 49,5 ft

## Φόρτιση

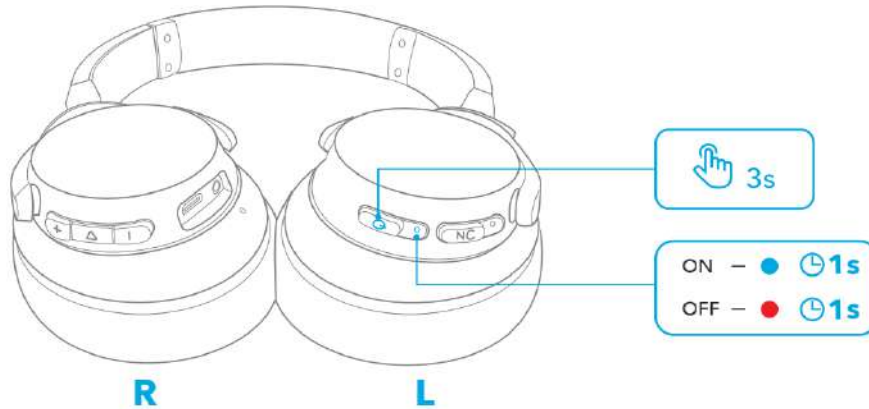
- Στεγνώστε εντελώς τη θύρα USB πριν από τη φόρτιση.
- Χρησιμοποιήστε ένα πιστοποιημένο καλώδιο φόρτισης USB-C και φορτιστή για να αποτρέψετε οποιαδήποτε βλάβη.
- Μην ενεργοποιήσετε τα ακουστικά σας κατά τη φόρτιση.



	Αναβοσβήνει με κόκκινο χρώμα μία φορά κάθε 60 δευτερόλεπτα	Χαμηλή φόρτιση μπαταρίας
	Σταθερά αναμμένη με κόκκινο χρώμα	Φορτίζονται
	Σβηστή	Πλήρως φορτισμένα

## Διαδικασία ενεργοποίησης/απενεργοποίησης

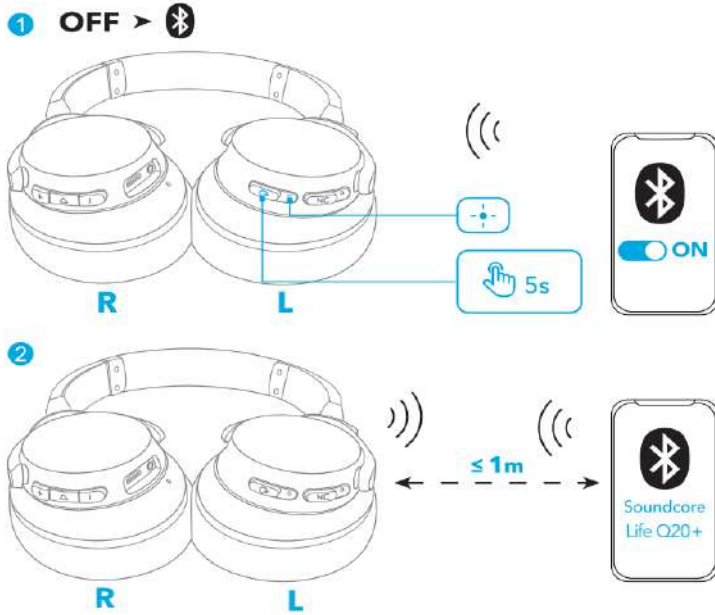
Πιέστε παρατεταμένα το κουμπί λειτουργίας για 3 δευτερόλεπτα για ενεργοποίηση/απενεργοποίηση.



●	Σταθερά αναμμένη με μπλε χρώμα (για 1 δευτερόλεπτο)	Ενεργοποιήθηκε
●	Σταθερά αναμμένη με κόκκινο χρώμα (για 1 δευτερόλεπτο)	Απενεργοποιήθηκε

## Διαδικασία αντιστοίχισης μέσω Bluetooth

1. Όταν είναι απενεργοποιημένα, πιέστε παρατεταμένα το κουμπί λειτουργίας για 5 δευτερόλεπτα, έως ότου αρχίσει να αναβοσβήνει η ενδεικτική λυχνία LED με μπλε χρώμα για να μεταβεί στη λειτουργία αντιστοίχισης Bluetooth.
2. Στη λίστα συσκευών Bluetooth στη συσκευή σας, επιλέξτε τη συσκευή «**Soundcore Life Q20+**» για να πραγματοποιηθεί σύνδεση.

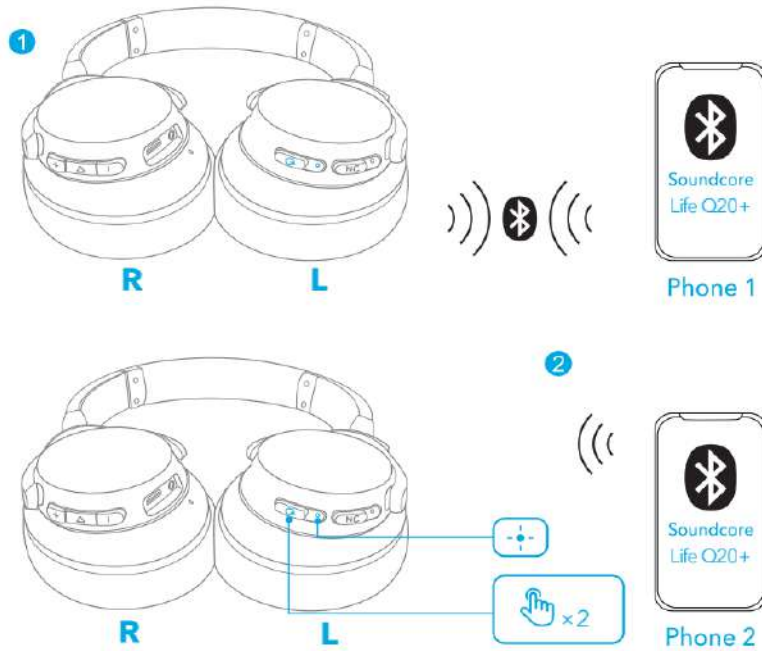


	Αναβοσβήνει με μπλε χρώμα	Διαδικασία αντιστοίχισης μέσω Bluetooth
	Σταθερά αναμμένη με μπλε χρώμα (για 2 δευτερόλεπτα)	Συνδεδεμένο Bluetooth

- Κάθε φορά που ενεργοποιείτε τα ακουστικά σας Soundcore, θα συνδέονται αυτόματα με την τελευταία συσκευή με την οποία είχαν συνδεθεί επιτυχώς, εάν είναι διαθέσιμη στην εμβέλεια της λειτουργίας Bluetooth.
- Μόλις συνδεθούν επιτυχώς με τη συσκευή Bluetooth, θα ενεργοποιηθεί το ANC (ενεργή ακύρωση θορύβου).

## Διαδικασία αντιστοίχισης με κάποια άλλη συσκευή



Όταν συνδεθούν επιτυχώς με την πρώτη συσκευή, πιέστε δύο φορές το κουμπί λειτουργίας για να πραγματοποιήσετε αντιστοίχιση με άλλη συσκευή.






- Τα ακουστικά Soundcore μπορούν να αναπαράγουν μουσική σε μία μόνο κινητή συσκευή κάθε φορά. Για αναπαραγωγή από άλλη συνδεδεμένη συσκευή, πρώτα θέστε σε παύση την τρέχουσα ενεργή συσκευή.


## Κουμπιά ρύθμισης




Αναπαραγωγή/Παύση		Πιέστε
Επόμενο κομμάτι		Πιέστε παρατεταμένα για 1 δευτερόλεπτο

Προηγούμενο κομμάτι		Πιέστε παρατεταμένα για 1 δευτερόλεπτο
Αύξηση/μείωση της έντασης		Πιέστε
Εναλλαγή λειτουργιών ακύρωσης θορύβου (Διαφάνεια / Κανονική / ANC)		Πιέστε



Απάντηση/Τερματισμός μιας κλήσης		Πιέστε
Θέση της τρέχουσας κλήσης σε αναμονή και απάντηση σε νέα εισερχόμενη κλήση		
Απόρριψη κλήσης		Πιέστε παρατεταμένα για 1 δευτερόλεπτο
Εναλλαγή μεταξύ κλήσης σε αναμονή και ενεργής κλήσης		



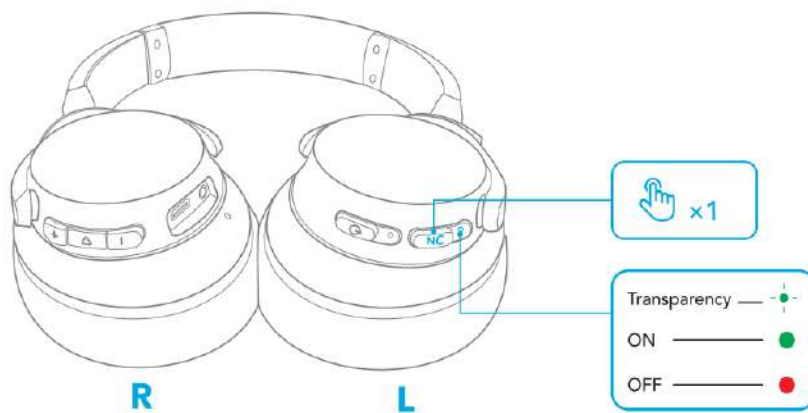
Ενεργοποίηση Siri ή άλλου λογισμικού φωνητικής υποβοήθησης		Πιέστε παρατεταμένα για 1 δευτερόλεπτο
--	---	--



## Ενεργή Ακύρωση Θορύβου

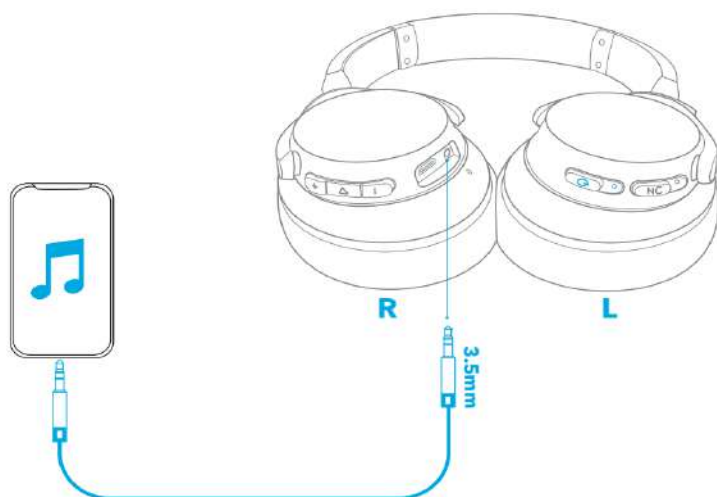
Πιέστε επανειλημμένα το κουμπί NC για να ενεργοποιήσετε ή να απενεργοποιήσετε τη λειτουργία ενεργής ακύρωσης θορύβου ή να ενεργοποιήσετε τη λειτουργία διαφάνειας.

- **ANC:** Μειώνει τον θόρυβο του περιβάλλοντος.
- **Διαφάνεια:** Με τη ρύθμιση αυτή μπορείτε να ακούτε τους ήχους στο περιβάλλον σας.



## Λειτουργία AUX

Αναπαραγωγή ήχου σε εξωτερική συσκευή συνδέοντας ένα καλώδιο AUX 3,5 mm.



- Η σύνδεση ενός καλωδίου ήχου θα έχει ως αποτέλεσμα την αυτόματη μετάβαση σε λειτουργία AUX και οι λειτουργίες Bluetooth και ANC θα απενεργοποιηθούν.

## Εφαρμογή Soundcore

Κατεβάστε την εφαρμογή Soundcore για να βελτιώσετε την εμπειρία σας.

**Ρυθμίσεις ισοσταθμιστή:** Μέσω της εφαρμογής έχετε στη διάθεσή σας περισσότερες από 20 διαφορετικές ρυθμίσεις του ισοσταθμιστή για να βελτιστοποιήσετε την εμπειρία σας, ενώ ακούτε και απολαμβάνετε διάφορα είδη μουσικής.

**Ενεργοποίηση/απενεργοποίηση ANC:** Ενεργοποιήστε ή απενεργοποιήστε την ενεργή ακύρωση θορύβου.

**Διαφάνεια:** Με τη ρύθμιση αυτή μπορείτε να ακούτε τους ήχους στο περιβάλλον σας.

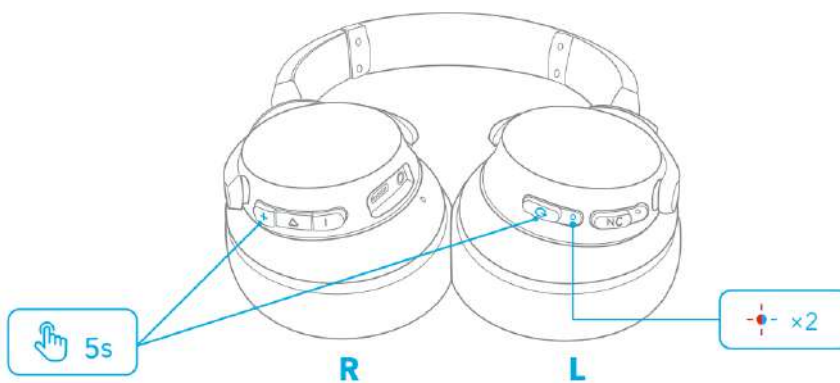
**Ενημέρωση υλικολογισμικού:** Όποτε συνδέετε τα ακουστικά με την εφαρμογή, θα ενημερώνεστε μόλις ανιχνευτεί νέα έκδοση του υλικολογισμικού.



## Επαναφορά

Ενδέχεται να χρειαστεί να πραγματοποιήσετε επαναφορά των ακουστικών σας, εάν αντιμετωπίσετε προβλήματα συνδεσιμότητας ή λειτουργίας.

Πιέστε παρατεταμένα το κουμπί λειτουργίας και το κουμπί αύξησης της έντασης ταυτόχρονα για 5 δευτερόλεπτα, έως ότου η ενδεικτική λυχνία LED αναβοσβήσει με μπλε και κόκκινο χρώμα δύο φορές εναλλάξ.



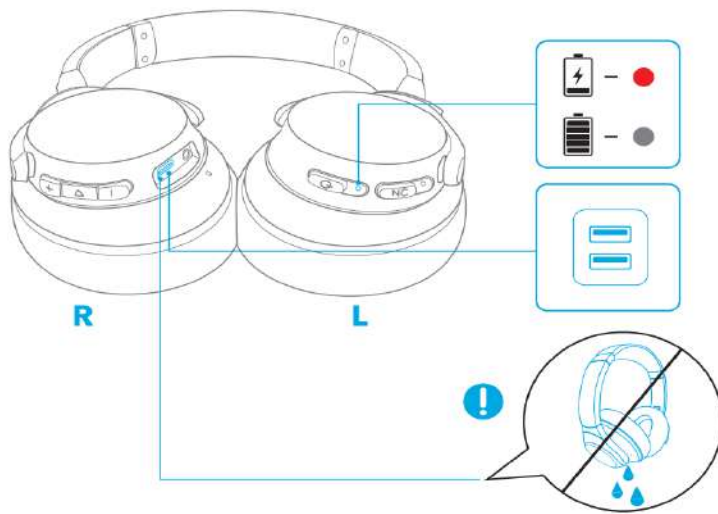
## Προδιαγραφές




- Οι προδιαγραφές ενδέχεται να αλλάξουν χωρίς σχετική ειδοποίηση.

Είσοδος	5 V = 0,65 A
Χρόνος φόρτισης	3 ώρες
Χρόνος αναπαραγωγής (με τη λειτουργία ANC ενεργοποιημένη)	40 ώρες
Χρόνος αναπαραγωγής (με τη λειτουργία ANC απενεργοποιημένη)	60 ώρες
Μέγεθος οδηγού	40 mm x 2
Απόκριση συχνότητας	20 Hz - 20 kHz (Bluetooth), 16 Hz - 40 kHz (Aux)
Εμπέδηση	16 Ω
Έκδοση Bluetooth	V5.0
Εμβέλεια Bluetooth	15 m / 49,5 ft

# Carga

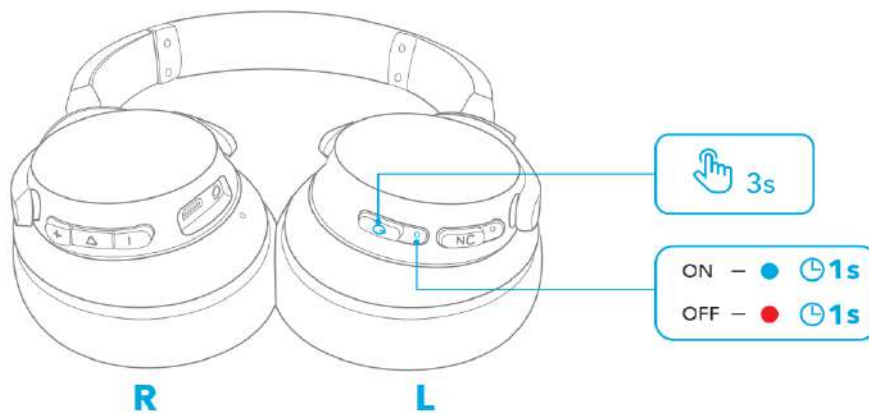
- Seque completamente el puerto USB antes de cargar los auriculares.
- Utilice un cargador y un cable de carga USB-C certificados para evitar daños.
- No use los auriculares mientras estén cargando.



	Parpadeo en rojo cada 60 segundos	Batería baja
	Rojo fijo	Cargando
	Luz apagada	Carga completa

## Encendido/Apagado

Mantenga pulsado el botón de encendido durante 3 segundos para encender/apagar los auriculares.

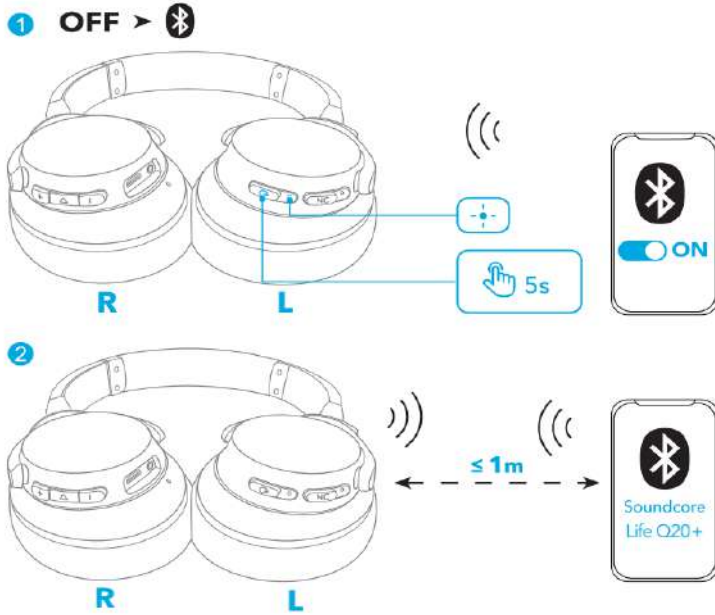


●	Azul fijo (durante 1 segundo)	Encendido
●	Rojo fijo (durante 1 segundo)	Apagado

## Emparejamiento Bluetooth

1. Cuando los auriculares estén apagados, mantenga pulsado el botón de encendido durante 5 segundos hasta que el LED parpadee en azul indicando que está en modo de emparejamiento Bluetooth.

2. Para establecer conexión, seleccione “**Soundcore Life Q20+**” en la lista de Bluetooth del dispositivo.

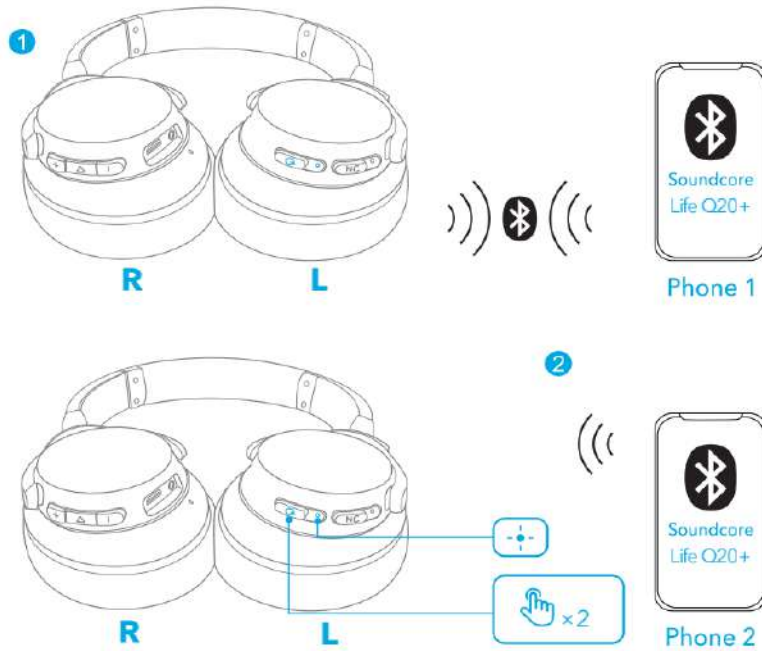


	Azul intermitente	Emparejamiento Bluetooth
	Azul fijo (durante 2 segundos)	Bluetooth conectado

- Cada vez que encienda los auriculares Soundcore, se conectarán automáticamente al último dispositivo conectado correctamente, si se encuentra dentro del alcance de Bluetooth.
- Tras conectarse correctamente a su dispositivo Bluetooth, se activará ANC (cancelación activa de ruido).

## Emparejamiento con otro dispositivo



Tras conectarse correctamente al primer dispositivo, pulse dos veces el botón de encendido para emparejarlo con otro dispositivo.






- Sus auriculares Soundcore solo pueden reproducir música en un dispositivo móvil a la vez. Para reproducir desde otro dispositivo conectado, primero pause el dispositivo actualmente activo.

## Botones de control




Reproducción/Pausa		Pulsar
Pista siguiente		Mantener pulsado durante 1 segundo




Pista anterior		Mantener pulsado durante 1 segundo
Subir/bajar el volumen		Pulsar
Cambiar los modos de cancelación de ruido (Transparencia/Normal/ANC)		Pulsar



Responder/Terminar una llamada		Pulsar
Poner la llamada en curso en espera y responder una llamada entrante		
Rechazar una llamada		Mantener pulsado durante 1 segundo
Cambiar entre una llamada en espera y una llamada activa		

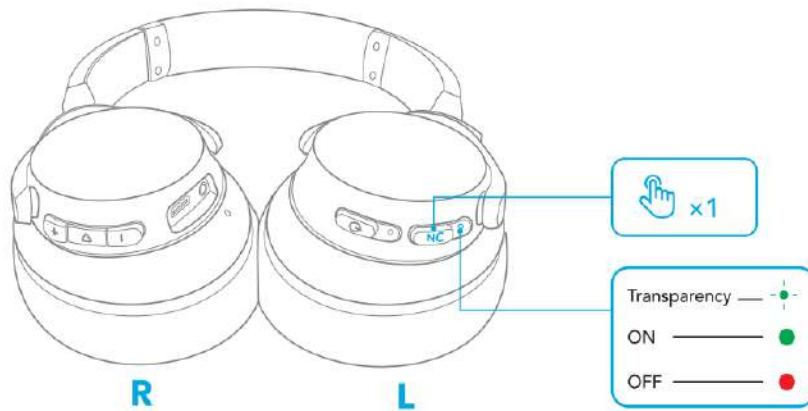


Activar Siri u otro software de asistencia por voz		Mantener pulsado durante 1 segundo
--	---	------------------------------------

## Cancelación de ruido activa

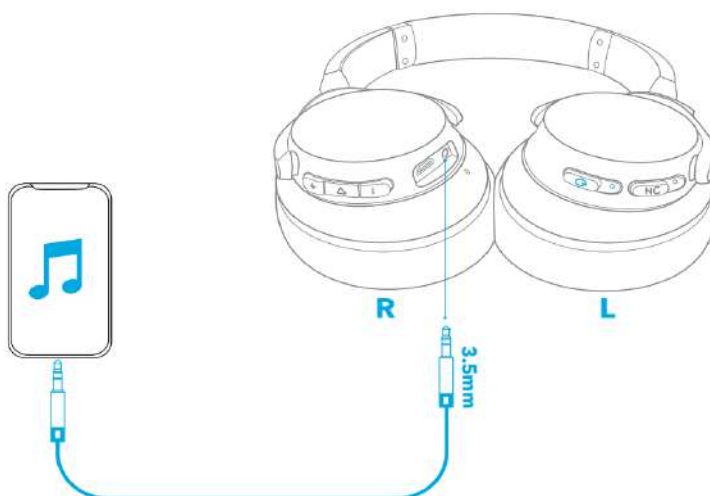
Pulse el botón NC repetidamente para activar o desactivar el modo de cancelación de ruido activa, o para activar el modo de transparencia.

- **ANC:** (cancelación de ruido activa) reduce el ruido ambiental.
- **Transparencia:** manténgase al tanto de lo que ocurre a su alrededor al permitir la recepción de los ruidos ambientales.



## Modo AUX

Reproduzca audio en un dispositivo externo conectando un cable AUX de 3,5 mm.



- Al conectar un cable de audio se activará automáticamente el modo AUX y se desactivará el modo ANC.

## Aplicación Soundcore

Descargue la aplicación Soundcore para disfrutar de una mejor experiencia.

**Ajustes de EQ:** existen más de 20 ajustes de EQ entre los que puede elegir en la aplicación para optimizar la experiencia mientras disfruta de música de diferentes estilos.

**Activación/desactivación de ANC:** activa o desactiva la cancelación activa de ruido.

**Transparencia:** manténgase al tanto de lo que ocurre a su alrededor al permitir la recepción de los ruidos ambientales.

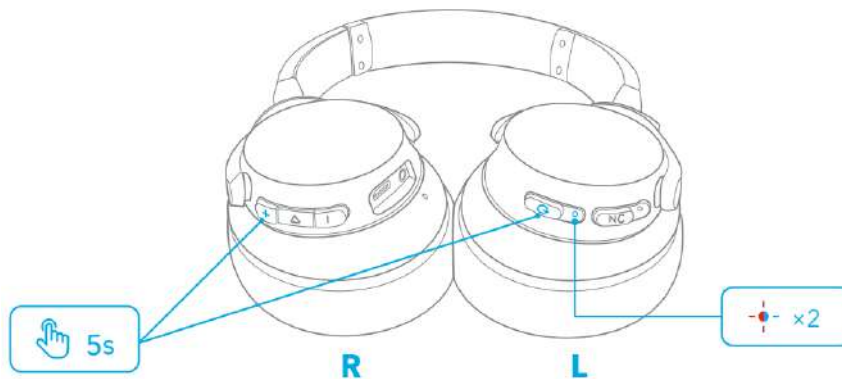
**Actualización del firmware:** se le avisará cuando se detecte una nueva versión de firmware al conectar los auriculares con la aplicación.



## Restablecimiento

Si surge cualquier problema de conectividad o de uso de las funciones, es posible que deba restablecer los auriculares.

Mantenga pulsados simultáneamente el botón de encendido y el botón para subir el volumen durante 5 segundos hasta que el indicador LED parpadee en azul y rojo alternativamente dos veces.



## Especificaciones

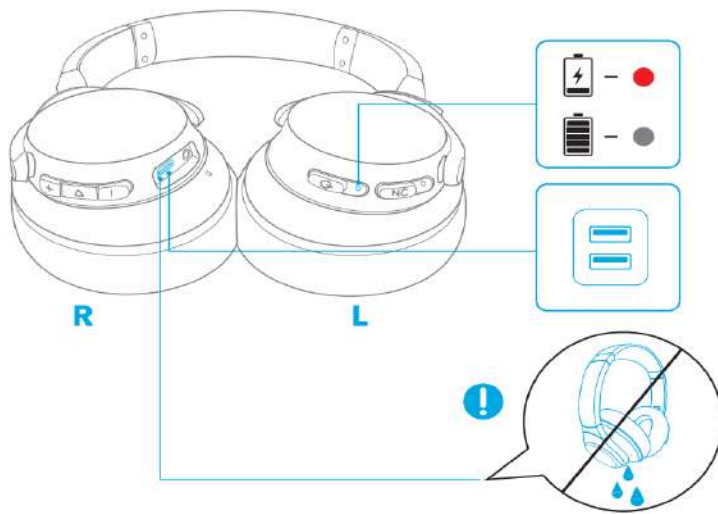
- Las especificaciones están sujetas a cambios sin previo aviso.




Entrada	5 V = 0,65 A
Tiempo de carga	3 horas
Tiempo de reproducción (con el modo ANC activado)	40 horas
Tiempo de reproducción (con el modo ANC desactivado)	60 horas

Tamaño del diafragma	40 mm × 2
Respuesta de frecuencia	20 Hz - 20 kHz (Bluetooth); 16 Hz - 40 kHz (auxiliar)
Impedancia	16 Ω
Versión de Bluetooth	V5.0
Alcance de Bluetooth	15 m

## Lataaminen

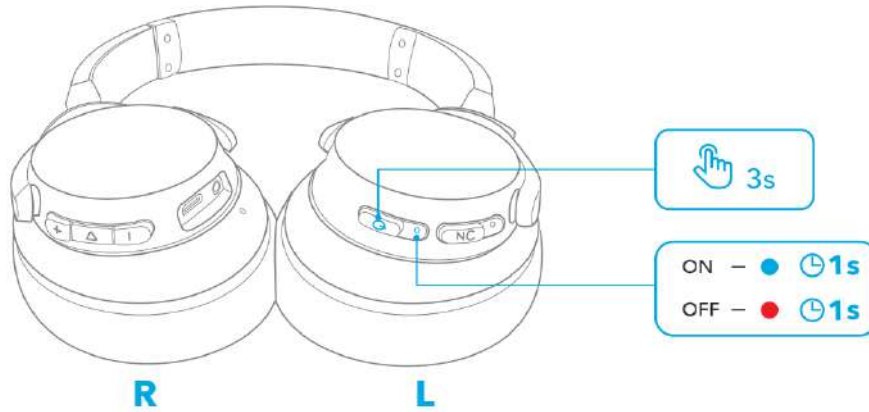
- Kuivaa USB-portti huolellisesti ennen lataamista.
- Käytä sertifioitua USB-C-latauskaapelia ja laturia vaurioiden estämiseksi.
- Älä käynnistä kuulokkeita lataamisen aikana.



	Vilkkuu punaisena 60 sekunnin välein	Akku vähissä
	Palaa punaisena	Ladataan
	Valo pois	Ladattu täyteen

## Virta päälle/pois

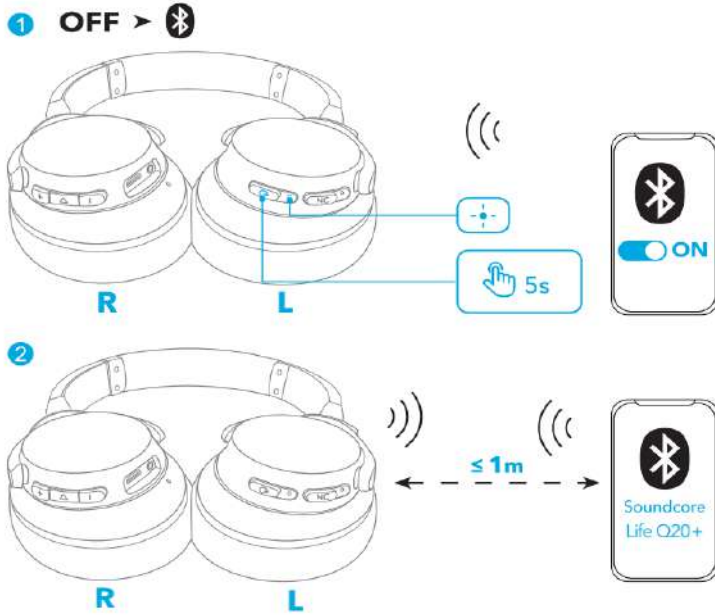
Käynnistä/sammuta laite painamalla virtapainiketta kolmen sekunnin ajan.





●	Tasainen sininen (1 sekunnin ajan)	Virta päällä
●	Tasainen punainen (1 sekunnin ajan)	Sammutettu

## Bluetooth-pariliitos

1. Kun virta on katkaistu, pidä virtapainiketta painettuna viiden sekunnin ajan, kunnes LED-valo vilkkuu sinisenä osoituksena Bluetooth-pariliitostilaan siirtymisestä.
2. Muodosta yhteys valitsemalla laitteesi Bluetooth-luettelosta "**Soundcore Life Q20+**".



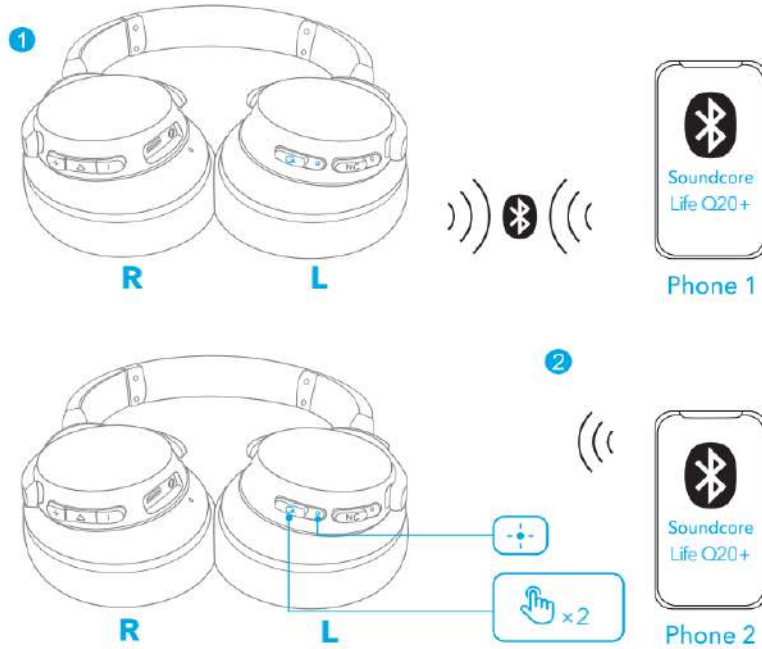
	Vilkkuu sinisenä	Bluetooth-pariliitos
	Tasainen sininen (kahden sekunnin ajan)	Bluetooth yhdistetty

- Aina, kun kytket Soundcore-kuulokkeet päälle, ne muodostavat yhteyden viimeiseen onnistuneesti yhdistettyyn laitteeseen, jos se on Bluetooth-kantoalueella.
- Kun yhteys Bluetooth-laitteeseesi on muodostettu, ANC (aktiivinen vastamelutila) otetaan käyttöön.

## Laiteparin muodostaminen toisen laitteen kanssa

Kun yhteys ensimmäiseen laitteeseen on muodostettu, muodosta pariliitos toisen laitteen kanssa painamalla virtapainiketta kahdesti.










- Soundcore-kuulokkeet voivat toistaa musiikkia vain yhdestä mobiililaitteesta kerrallaan. Jos haluat toistaa toisella liitetyllä laitteella, keskeytä toisto ensin aktiivisessa laitteessa.


## Painikeohjaimet




Toista/Tauko		Paina
Seuraava kappale		Pidä painettuna 1 sekunnin ajan

Edellinen kappale		Pidä painettuna 1 sekunnin ajan
Äänenvoimakkuuden lisäys/vähennys		Paina
Vaihda melunvaimennustilaa (Läpikuuluvuustila/Normaali/ANC)		Paina



Vastaa puheluun / Katkaise puhelu		Paina
Aseta nykyinen puhelu pitoon ja vastaa uuteen saapuvaan puheluun		
Hylkää puhelu		Pidä painettuna 1 sekunnin ajan
Vaihda pidossa olevan puhelun ja käynnissä olevan puhelun välillä		

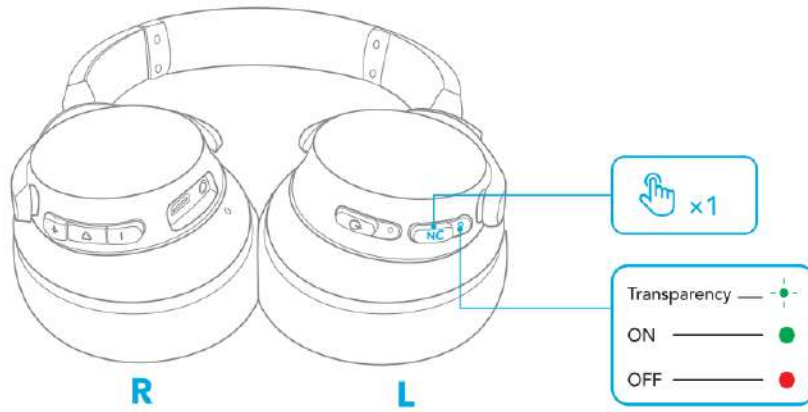


Aktivoi Siri tai muu ääniavustajaohjelmisto		Pidä painettuna 1 sekunnin ajan
---	---	---------------------------------

## Aktiivinen vastamelutoiminto

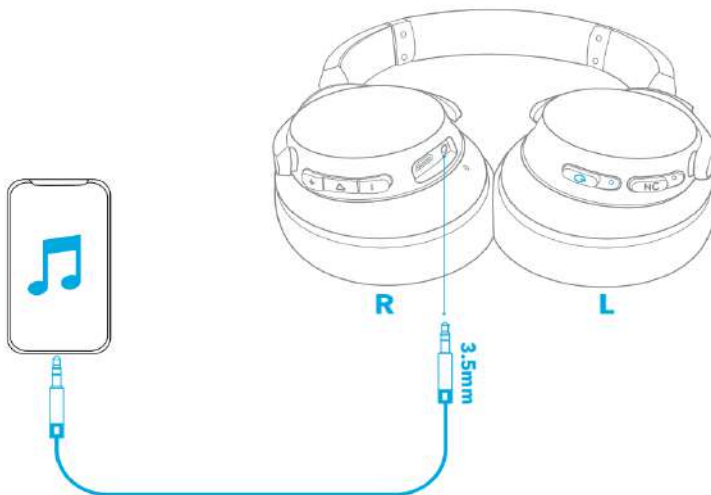
Kytke aktiivinen vastamelutoiminto päälle tai pois tai ota käyttöön läpikuuluvuustila painamalla NC-painiketta toistuvasti.

- **ANC:** Vähentää ympäristön melua.
- **Läpikuuluvuus:** Pysy tietoisena ympäristöstä sallimalla ympäristöään.



## AUX-tila

Toista ääntä ulkoisesta laitteesta liittämällä 3,5 mm:n AUX-johto.



- Äänijohdon kytkeminen vaihtaa automaattisesti AUX-tilaan, jolloin Bluetooth-tila ja ANC poistuvat käytöstä.

## Soundcore-sovellus

Lataa Soundcore-sovellus parantaaksesi käyttökokemustasi.

**Taajuuskorjaimen asetukset:** Voit mukauttaa kuuntelukokemuksesi eri musiikkityylejä varten valitsemalla sovelluksen yli 20 taajuuskorjainasetuksesta.

**ANC päälle/pois:** Ota aktiivinen vastamelutoiminto käyttöön tai poista se käytöstä.

**Läpikuuluvuus:** Pysy tietoisena ympäristöstä sallimalla ympäristöään.

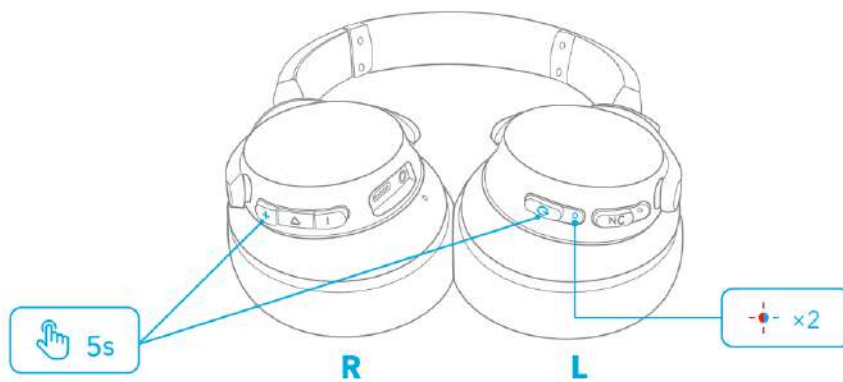
**Laiteohjelmiston päivitys:** Saat ilmoituksen, jos laiteohjelmistosta löytyy uusi versio, kun yhdistät kuulokkeet sovellukseen.



# Nollaaminen

Voit joutua nollaamaan kuulokkeet, jos ilmenee yhteys- tai toimintaongelmia.

Paina virtapainiketta ja äänenvoimakkuuden lisäyspainiketta samanaikaisesti viiden sekunnin ajan, kunnes LED-merkkivalo vilkkuu vuorotellen sinisenä ja punaisena kaksi kertaa.



# Tekniset tiedot

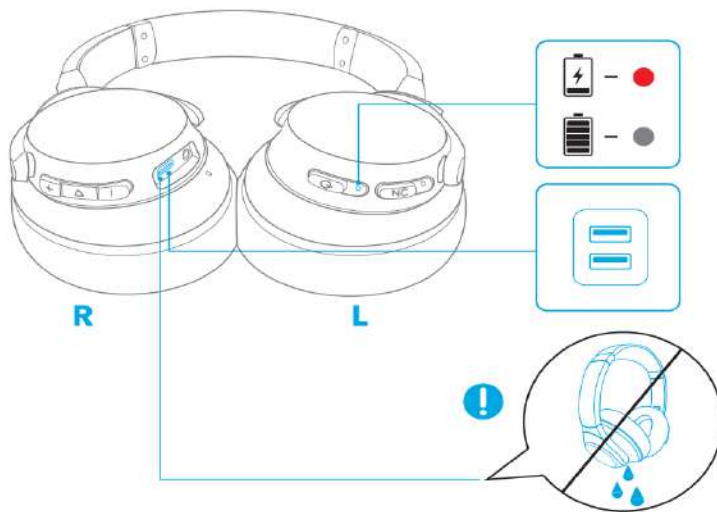
- Teknisiä tietoja voidaan muuttaa ilman erillistä ilmoitusta.




Tulo	5 V = 0,65 A
Latausaika	3 tuntia
Toisto aika (ANC-tila päällä)	40 tuntia
Toisto aika (ANC-tila pois päältä)	60 tuntia
Kaiutinelementtien koko	40 mm x 2

Taajuusvaste	20 Hz – 20 kHz (Bluetooth) 16 Hz – 40 kHz (Aux)
Impedanssi	16 $\Omega$
Bluetooth-versio	V5.0
Bluetooth-kantama	15 m

# Chargement

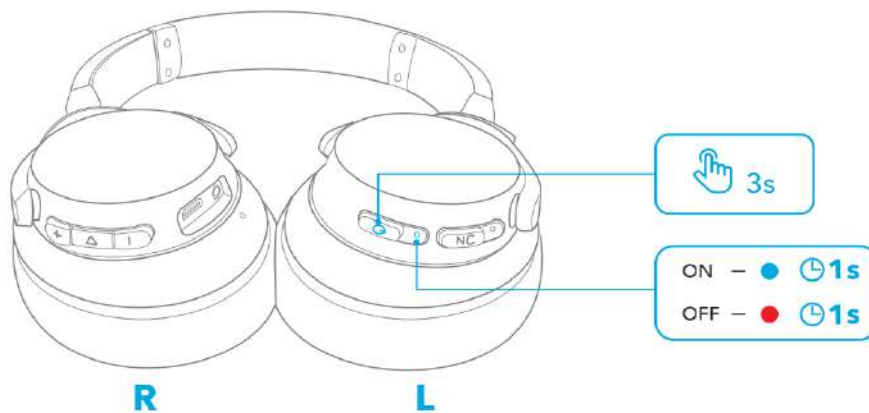
- Séchez entièrement les écouteurs et le port USB avant la charge.
- Utilisez un câble et un chargeur USB-C certifiés pour éviter tout dommage.
- N'allumez pas votre casque pendant le chargement.



	Rouge clignotant une fois toutes les 60 secondes	Batterie faible
	Rouge fixe	En cours de chargement
	Lumière éteinte	Chargement terminé

## Mise sous/hors tension

Appuyez sur le bouton d'alimentation et maintenez-le enfoncé pendant 3 secondes pour allumer/éteindre.

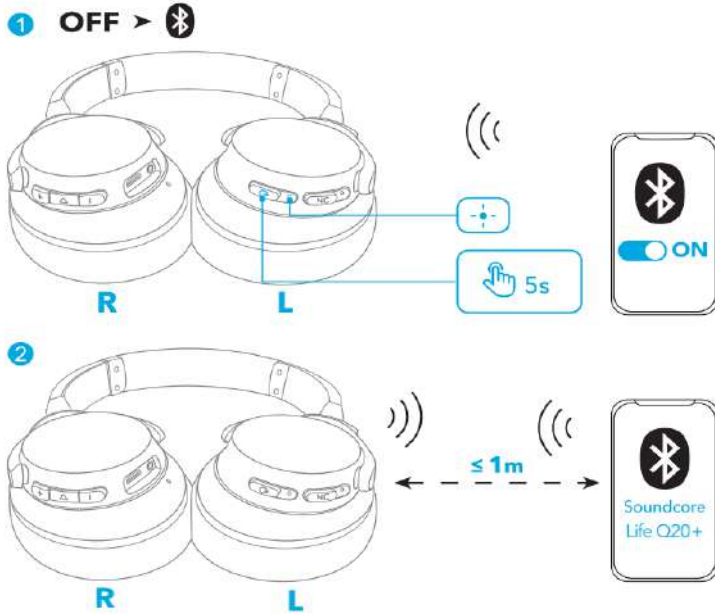




●	Bleu fixe (pendant 1 seconde)	Sous tension
●	Rouge fixe (pendant 1 seconde)	Éteint

## Couplage Bluetooth

1. Lorsqu'il est éteint, maintenez le bouton d'alimentation enfoncé pendant 5 secondes jusqu'à ce que la LED clignote en bleu pour entrer en mode d'appairage Bluetooth.
2. Sélectionnez « **Soundcore Life Q20+** » dans la liste Bluetooth de votre appareil pour vous connecter.



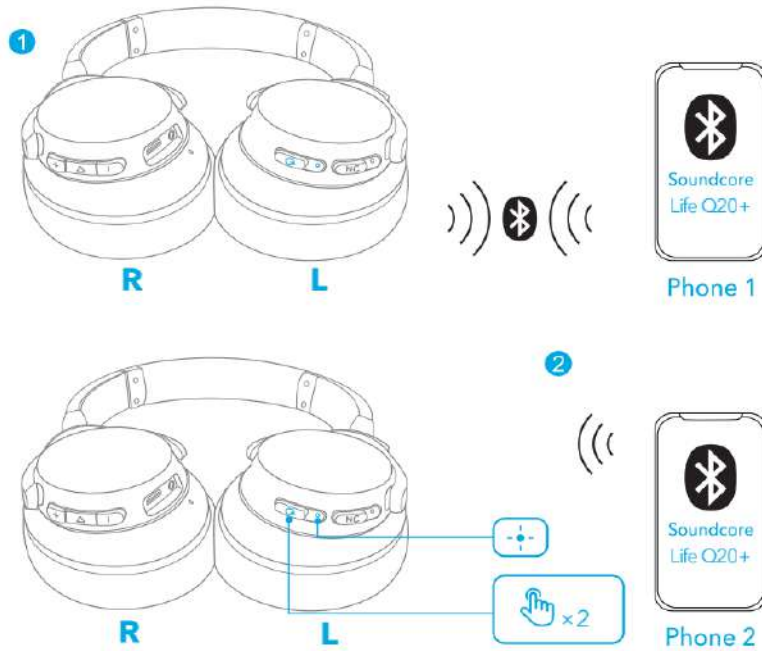


	Bleu clignotant	Couplage Bluetooth
	Bleu fixe (pendant 2 secondes)	Bluetooth connecté

- Chaque fois que vous allumez votre casque Soundcore, il se connecte automatiquement au dernier appareil auquel il était connecté s'il se trouve à portée du Bluetooth.
- Une fois connecté avec succès à votre appareil Bluetooth, l'ANC (annulation active du bruit) sera activé.

## Couplage avec un autre appareil



Une fois connecté avec succès avec le premier appareil, appuyez deux fois sur le bouton d'alimentation pour le jumeler avec un autre appareil.






- Votre casque Soundcore ne peut lire de la musique que sur un seul appareil mobile à la fois. Pour lire à partir d'un autre appareil connecté, mettez d'abord en pause l'appareil actuellement actif.


## Boutons de commande




Lecture/pause		Appuyer
Piste suivante		Maintenir appuyé pendant 1 seconde

Piste précédente		Maintenir appuyé pendant 1 seconde
Baisse/hausse du volume		Appuyer
Changer les modes d'annulation du bruit (Transparence / Normal / ANC)		Appuyer



Répondre à un appel/raccrocher		Appuyer
Répondre à un deuxième appel entrant et mettre l'appel en cours en attente		
Refuser un appel		Maintenir appuyé pendant 1 seconde
Passer d'un appel en attente à un appel actif		

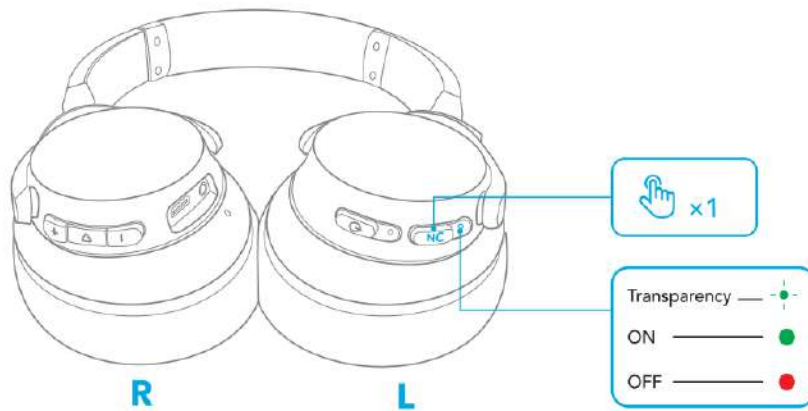


Activer Siri ou un autre logiciel de commande vocale		Maintenir appuyé pendant 1 seconde
--	---	------------------------------------

## Réduction active du bruit

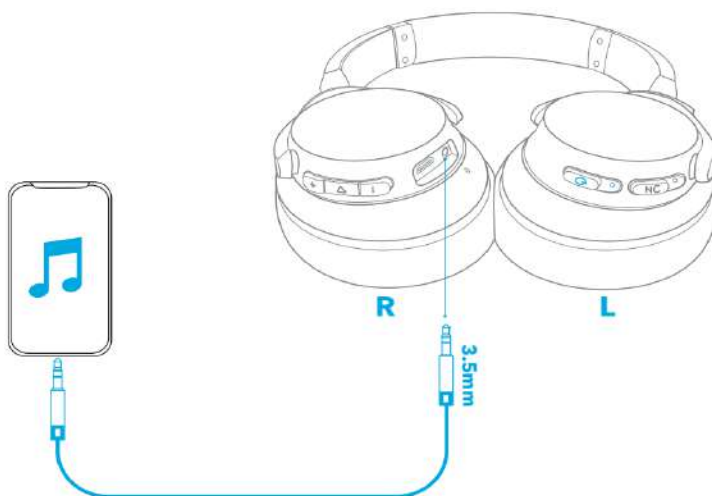
Appuyez plusieurs fois sur le bouton NC pour activer ou désactiver le mode de suppression du bruit actif, ou activer le mode de transparence.

- **ANC** : Réduit le bruit ambiant.
- **Transparence** : Restez conscient de votre environnement en permettant aux bruits environnants d'atteindre vos oreilles.



## Mode AUX

Jouez de l'audio sur un appareil externe en branchant un câble AUX de 3,5 mm.



- Le branchement d'un câble audio fait automatiquement passer les écouteurs en mode AUX et le mode Bluetooth et le mode ANC sont désactivés.

## Application Soundcore

Téléchargez l'application Soundcore pour profiter d'une expérience encore meilleure.

**Paramètres de l'égaliseur** : vous pouvez choisir parmi plus de 20 paramètres d'égaliseur dans l'application pour optimiser votre expérience selon le genre musical.

**ANC activé/désactivé** : Activez ou désactivez la suppression active du bruit.

**Transparence** : Restez conscient de votre environnement en permettant aux bruits environnants d'atteindre vos oreilles.

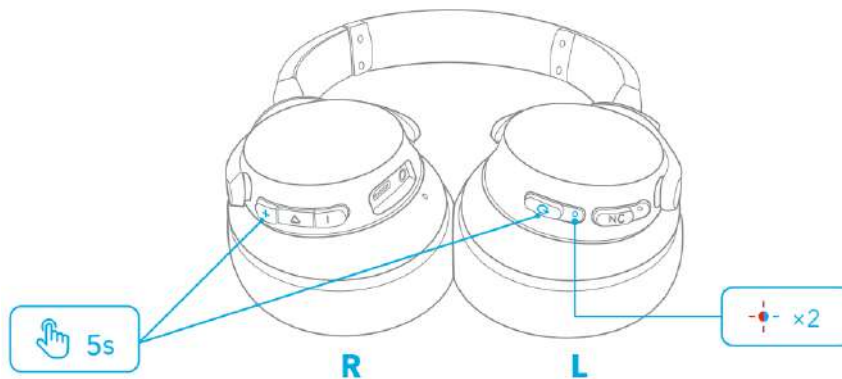
**Mise à jour du micrologiciel** : quand vous connectez le casque à l'application, un message vous informe lorsqu'une nouvelle version du micrologiciel est détectée.



## Réinitialisation

Vous devrez peut-être réinitialiser votre casque si vous rencontrez des problèmes de connectivité ou de fonctionnement.

Appuyez et maintenez enfoncé le bouton d'alimentation et le bouton d'augmentation du volume simultanément pendant 5 secondes jusqu'à ce que le voyant LED clignote alternativement deux fois en bleu et en rouge.



## Spécifications

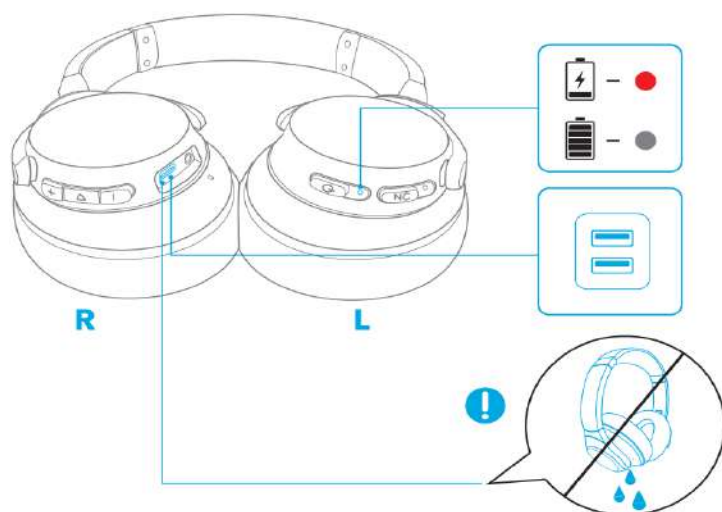
- Les spécifications sont susceptibles d'être modifiées sans préavis.




Entrée	5 V = 0,65 A
Temps de charge	3 heures
Temps d'écoute (mode ANC étant activé)	40 heures
Temps d'écoute (mode ANC étant désactivé)	60 heures

Taille du haut-parleur	40 mm × 2
Réponse en fréquence	20 Hz - 20 kHz (Bluetooth) ; 16 Hz - 40 kHz (Aux)
Impédance	16 Ω
Version Bluetooth	V5.0
Portée Bluetooth	15 m / 49,5 pieds

# Töltés

- A töltés megkezdése gondosan szárítsa meg az USB-csatlakozót.
- Az esetleges károsodások megelőzése érdekében használjon tanúsítvánnyal rendelkező USB-C-töltőkábelt.
- Töltés közben ne kapcsolja be a fejhallgatót.

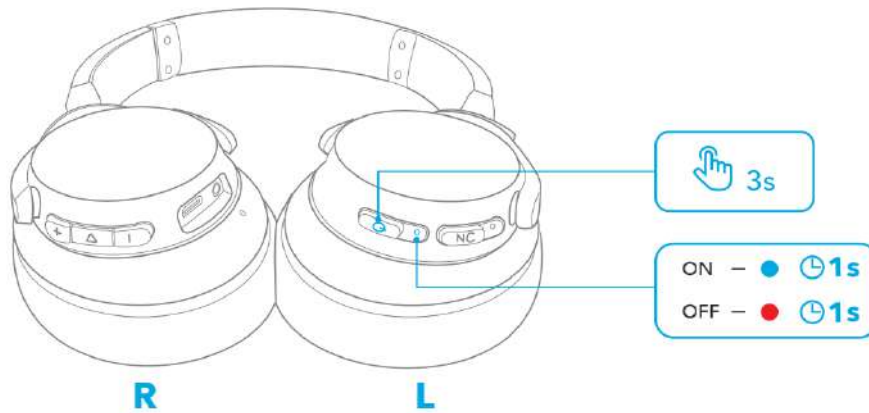


	60 másodpercenként egyszer pirosan felvillan	Alacsony töltöttség
	Folyamatosan pirosan világít	Töltődik
	Nem világít	Teljesen feltöltve



## Be- és kikapcsolás

A be- vagy kikapcsoláshoz tartsa 3 másodpercig nyomva a bekapcsológombot.

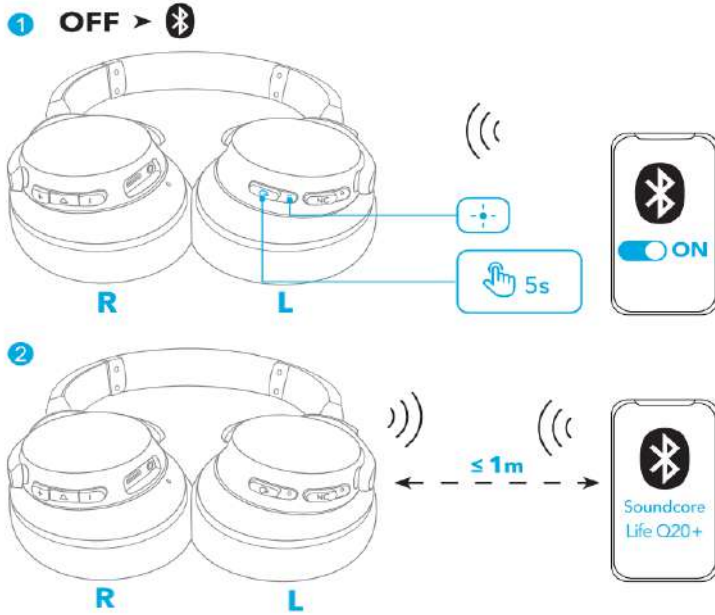


●	Folyamatos kék fény (1 másodpercig)	Bekapcsolva
●	Folyamatos piros fény (1 másodpercig)	Kikapcsolva

## Bluetooth-párosítás

1. Ha ki van kapcsolva, a Bluetooth párosítási módba való belépéshez tartsa lenyomva a bekapcsológombot 5 másodpercig, amíg a LED kékén nem kezd villogni.

2. A csatlakoztatáshoz válassza a „**Soundcore Life Q20+**” lehetőséget a készülék Bluetooth-listájában.

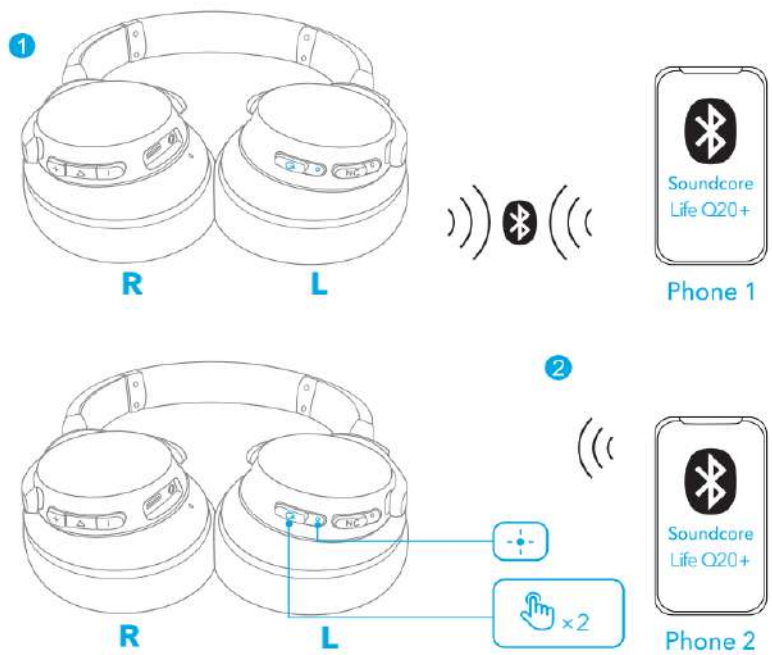


	Kéken villog	Bluetooth-párosítás
	Folyamatos kék fény (2 másodpercig)	Bluetooth csatlakoztatva

- A fejhallgató a bekapcsolása után automatikusan csatlakozik ahhoz a készülékhez, amelyhez legutóbb sikeresen csatlakozott – amennyiben a készülék a Bluetooth hatótávolságán belül van.
- Miután sikeresen csatlakozott a Bluetooth-eszközhöz, bekapcsol az ANC (aktív zajsűrés).

## Párosítás más készülékkel




Miután sikeresen csatlakozott az első eszközhöz, a bekapcsológombot kétszer megnyomva párosíthat egy másik eszközt.



- A Soundcore fejhallgató egyszerre csak egy mobileszközről tud zenét lejátszani. Ha egy másik csatlakoztatott eszközről szeretne zenét lejátszani, először állítsa meg a lejátszást az éppen aktív eszközön.

## Vezérlőgombok



Lejátszás/megállítás		Nyomja meg
Következő szám		Tartsa nyomva 1 másodpercig
Előző szám		Tartsa nyomva 1 másodpercig

Hangosítás/halkítás	+/-	Nyomja meg
Váltás a zajcsökkentési módok között (Áthallhatóság/Normál/ANC)	NC	Nyomja meg



Hívás fogadása/befejezése	△	Nyomja meg
A jelenlegi hívás várakoztatása, és egy új bejövő hívás fogadása		
Hívás elutasítása		Tartsa nyomva 1 másodpercig
Váltás a tartott és az aktív hívás között		

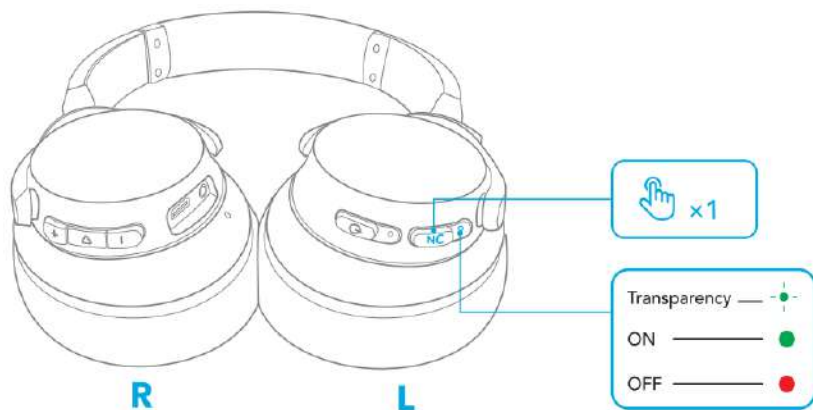


Siri vagy egyéb hangsegédsoftver aktiválása	△	Tartsa nyomva 1 másodpercig
---	---	-----------------------------

## Zajszűrés

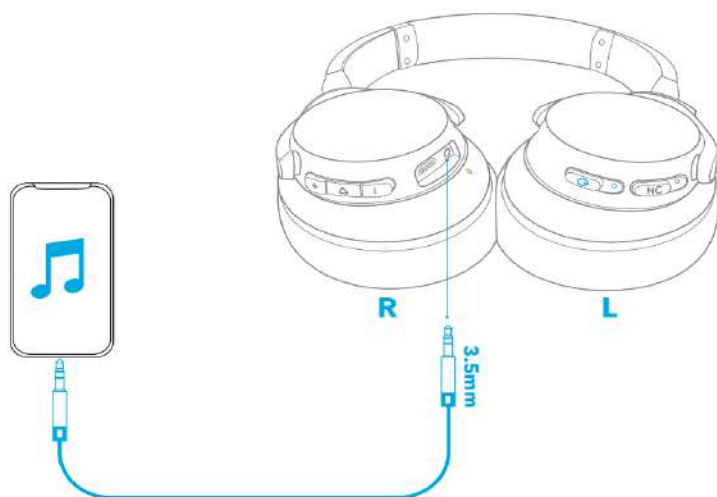
Nyomja meg többször az NC gombot az aktív zajcsökkentési mód be- vagy kikapcsolásához, illetve az áthallhatósági mód aktiválásához.

- **ANC:** Csökkenti a környezeti zajt.
- **Áthallhatóság:** A környezeti hang átengedésével lehetővé teszi, hogy figyeljen környezetére.



## AUX mód

Hangot játszhat le egy külső eszközön 3,5 mm-es csatlakozóval ellátott AUX-kábel csatlakoztatásával.



- Audiókábel csatlakoztatásakor a fülhallgató automatikusan AUX módba kapcsol, a Bluetooth és az ANC pedig kikapcsol.

# Soundcore alkalmazás

Töltse le a Soundcore alkalmazást, hogy a fülhallgatója még jobb élményt nyújtson.

**Hangszínszabályzó beállításai:** Az alkalmazásban több mint 20 hangszínszabályzási beállítás közül választhat a zenehallgatási élmény különböző zenei stílusokhoz optimalizálásához.

**ANC be/ki:** Az aktív zajszűrés be- és kikapcsolása.

**Áthallhatóság:** A környezeti hang átengedésével lehetővé teszi, hogy figyeljen környezetére.

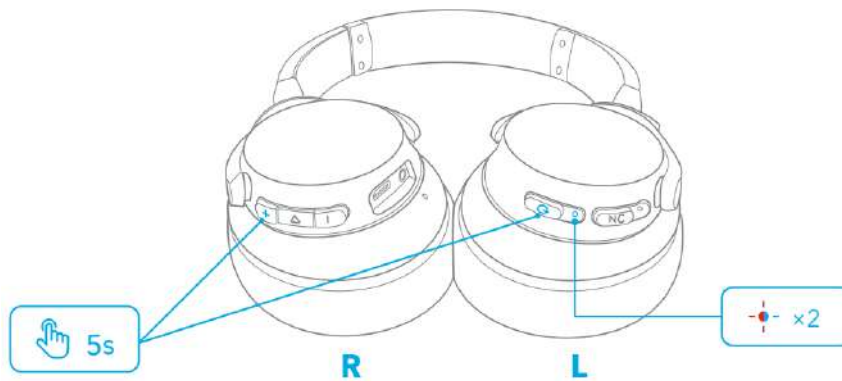
**Firmware-frissítés:** Amikor a fülhallgató csatlakozik az alkalmazáshoz, értesítés jelenik meg, ha új firmware-verzió áll rendelkezésre.



## Visszaállítás

Előfordulhat, hogy vissza kell állítani a fülhallgatót, ha problémákat észlel a csatlakoztatásával vagy a működésével kapcsolatban.

Tartsa lenyomva a bekapcsológombot és a hangosítógombot egyszerre 5 másodpercig, amíg a LED-jelzőfény kétszer kéken és pirosan fel nem felvillan.



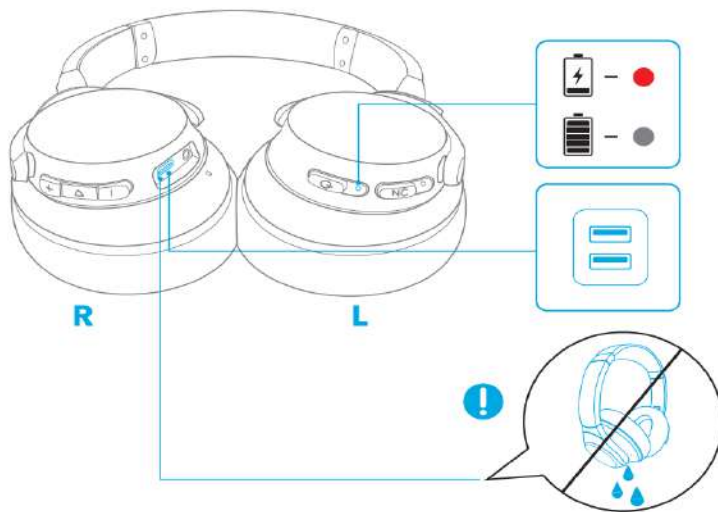
## Műszaki adatok




- A műszaki adatokat előzetes értesítés nélkül módosíthatjuk.

Bemenet	5 V = 0,65 A
Töltési idő	3 óra
Lejátszási idő (bekapcsolt ANC mód esetén)	40 óra
Lejátszási idő (kikapcsolt ANC mód esetén)	60 óra
Hangszóróátmérő	40 mm × 2
Frekvenciaátvitel	20 Hz – 20 kHz (Bluetooth); 16 Hz – 40 kHz (Aux)
Impedancia	16 Ω
Bluetooth-verzió	5.0
Bluetooth-hatótávolság	15 m (49,5 láb)

## In carica

- Asciugare completamente la porta USB prima della ricarica.
- Utilizzare un cavo di ricarica e un caricabatterie USB-C certificati per evitare danni.
- Non accendere le cuffie durante la ricarica.

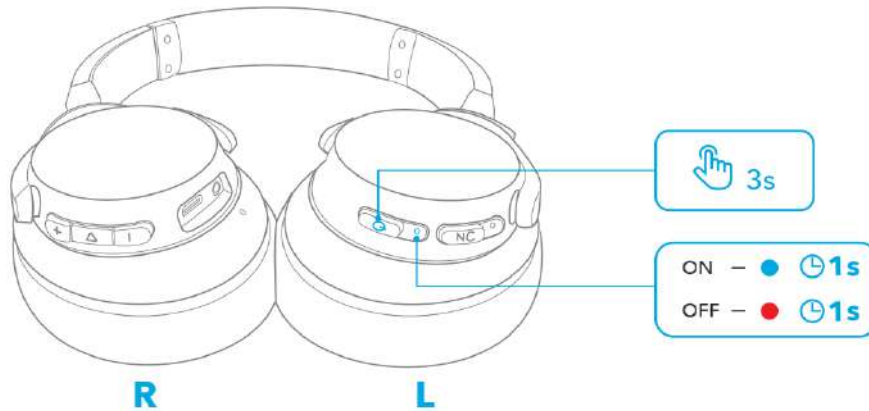


	Rosso lampeggiante ogni 60 secondi	Batteria scarica
	Rosso fisso	In carica
	Luce spenta	Ricarica completata



## Accensione/Spegnimento

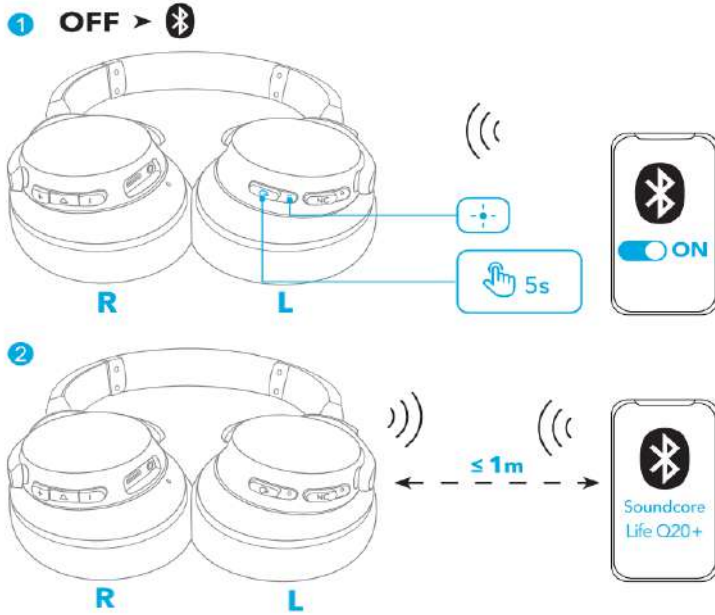
Tenere premuto il pulsante di accensione per 3 secondi per accendere/spegnere.



●	Blu fisso (per 1 secondo)	Acceso
●	Rosso fisso (per 1 secondo)	Spento

## Associazione Bluetooth

1. Con il dispositivo spento, tenere premuto il pulsante di accensione per 5 secondi finché il LED non lampeggia in blu per accedere alla modalità di associazione Bluetooth.
2. Selezionare “**Soundcore Life Q20+**” nell'elenco dei dispositivi Bluetooth per eseguire la connessione.

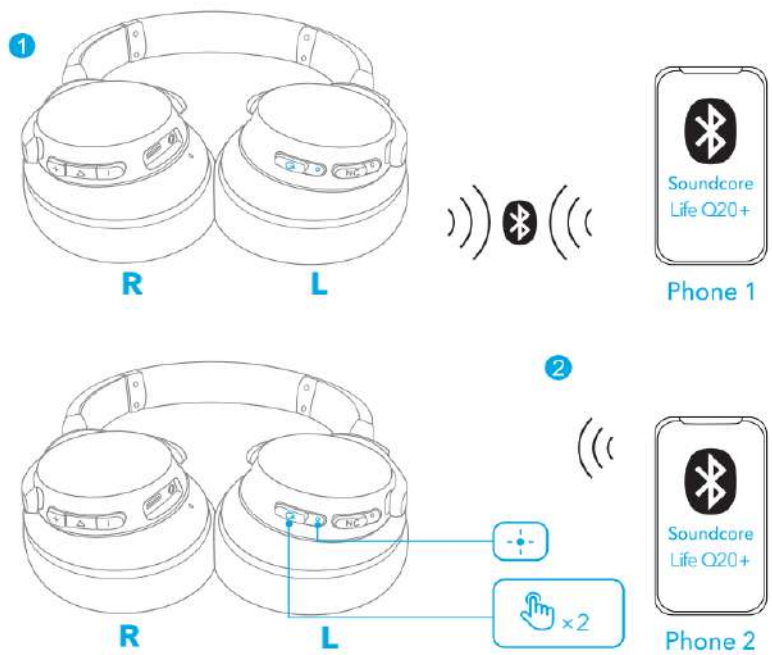


	Blu lampeggiante	Associazione Bluetooth
	Blu fisso (per 2 secondi)	Connessione al Bluetooth stabilita

- Ogni volta che si accendono le cuffie Soundcore, queste si collegheranno automaticamente all'ultimo dispositivo collegato correttamente, se disponibile all'interno della portata Bluetooth.
- Una volta stabilita correttamente la connessione al dispositivo Bluetooth, verrà attivata la cancellazione attiva del rumore.

## Associazione con un altro dispositivo



Una volta stabilita correttamente la connessione al primo dispositivo, premere due volte il pulsante di accensione per eseguire l'associazione con un altro dispositivo.






- Le cuffie Soundcore possono riprodurre musica su un solo dispositivo mobile alla volta. Per riprodurre da un altro dispositivo connesso, mettere prima in pausa il dispositivo attivo.


## Comandi pulsanti



Riproduzione/Pausa		Premere
Brano successivo		Tenere premuto per 1 secondo

Brano precedente		Tenere premuto per 1 secondo
Riduzione/aumento del volume		Premere
Modifica della modalità di cancellazione del rumore (Trasparenza/Normale/ANC)		Premere



Risposta/Fine di una chiamata		Premere
Mettere in attesa la chiamata corrente e rispondere a una nuova chiamata in arrivo		
Rifiutare una chiamata		Tenere premuto per 1 secondo
Passare da una chiamata in attesa a una chiamata attiva		

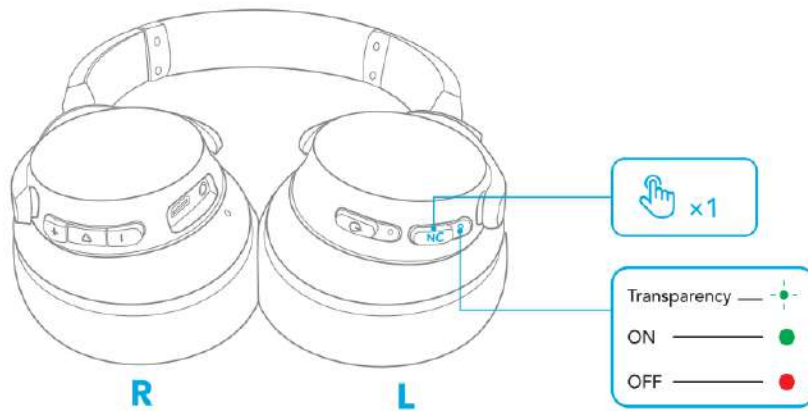


Attivare Siri o altro software di assistenza vocale		Tenere premuto per 1 secondo
---	---	------------------------------

## Cancellazione attiva del rumore

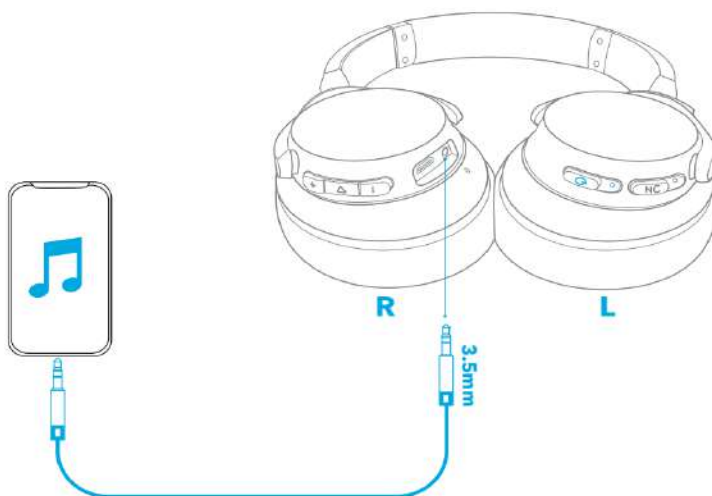
Premere ripetutamente il pulsante NC per attivare o disattivare la modalità di cancellazione attiva del rumore o attivare la modalità Trasparenza.

- **ANC:** riduce il rumore ambientale.
- **Trasparenza:** consente di percepire l'ambiente circostante permettendo l'ingresso dei relativi suoni.



## Modalità AUX

Riprodurre l'audio su un dispositivo esterno collegando un cavo AUX da 3,5 mm.



- Il collegamento di un cavo audio consente di passare automaticamente alla modalità AUX e la modalità Bluetooth e ANC verranno disattivate.

## App Soundcore

Per un'esperienza d'utilizzo ottimale del prodotto, scaricare l'app Soundcore.

**Impostazioni dell'equalizzatore:** è possibile scegliere tra oltre 20 impostazioni dell'equalizzatore presenti nell'app per ottimizzare l'esperienza di ascolto di diversi generi musicali.

**ANC attiva/inattiva:** attivare o disattivare la cancellazione attiva del rumore.

**Trasparenza:** consente di percepire l'ambiente circostante permettendo l'ingresso dei relativi suoni.

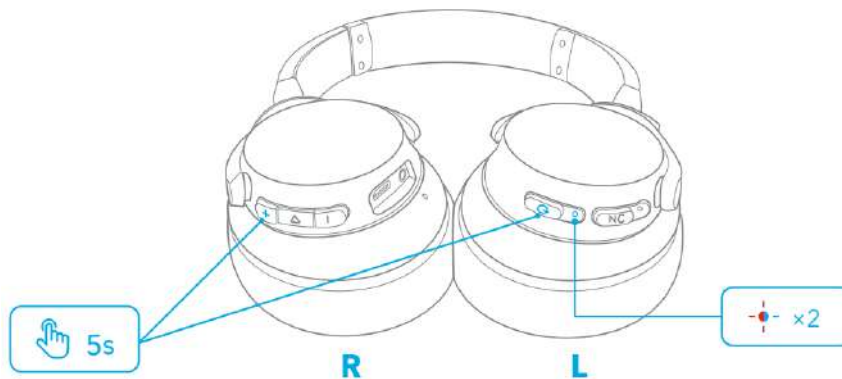
**Aggiornamento del firmware:** l'utente sarà informato della nuova versione del firmware rilevata al momento del collegamento delle cuffie all'app.



## Ripristino

Potrebbe essere necessario ripristinare le cuffie qualora si riscontrino problemi di connettività o di funzionamento.

Tenere premuti contemporaneamente il pulsante di accensione e il pulsante di aumento del volume per 5 secondi finché l'indicatore LED non lampeggia alternando blu e rosso due volte.



## Specifiche

- Le specifiche sono soggette a modifiche senza preavviso.

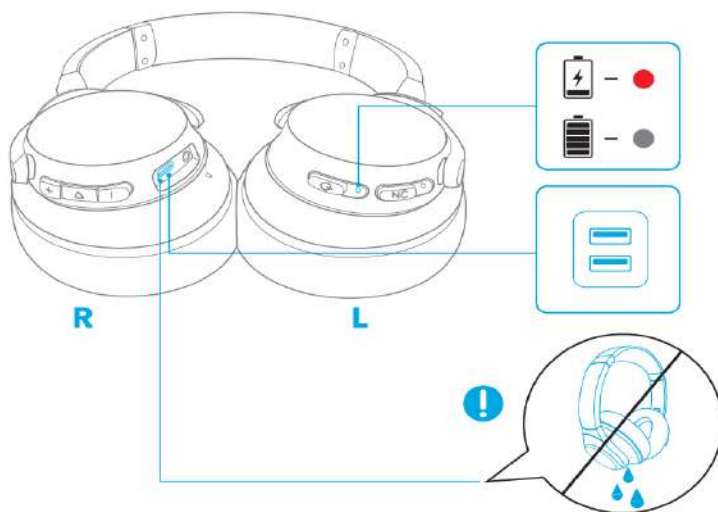
Ingresso	5 V = 0,65 A
Durata della ricarica	3 ore
Riproduzione (con modalità ANC attivata)	40 ore
Riproduzione (con modalità ANC disattivata)	60 ore




Dimensioni driver	40 mm × 2
Risposta in frequenza	20 Hz - 20 kHz (Bluetooth); 16 Hz - 40 kHz (AUX)
Impedenza	16 Ω
Versione Bluetooth	V5.0
Raggio Bluetooth	15 m



# Opladen

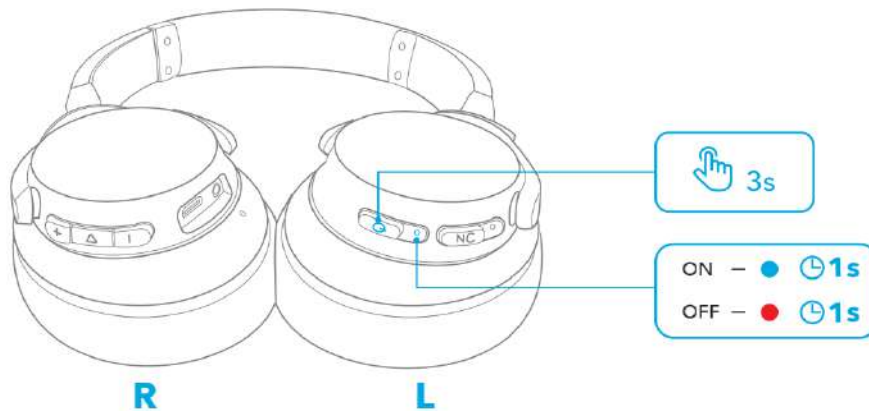
- Droog de USB-poort vóór het opladen volledig af.
- Gebruik een gecertificeerde USB-C-opladekabel en -oplader om eventuele schade te voorkomen.
- Schakel de hoofdtelefoon niet in tijdens het opladen.



	Licht elke 60 seconden rood op	Batterij bijna leeg
	Ononderbroken rood	Wordt opgeladen
	Brandt niet	Volledig opgeladen

## In-/uitschakelen

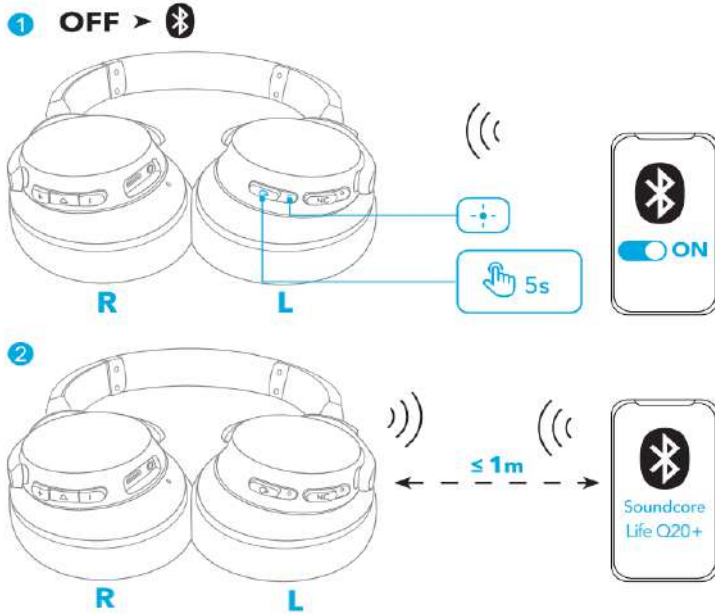
Houd de aan/uit-knop drie seconden ingedrukt om de hoofdtelefoon in of uit te schakelen.



●	Ononderbroken blauw (1 seconde)	Ingeschakeld
●	Ononderbroken rood (1 seconde)	Uitgeschakeld

## Koppelen via Bluetooth

1. Wanneer de hoofdtelefoon is uitgeschakeld, moet u de aan/uit-knop vijf seconden ingedrukt houden totdat de LED blauw knippert om de Bluetooth-koppelingsmodus in te schakelen.
2. Selecteer **Soundcore Life Q20+** in de Bluetooth-lijst op uw apparaat om verbinding te maken.

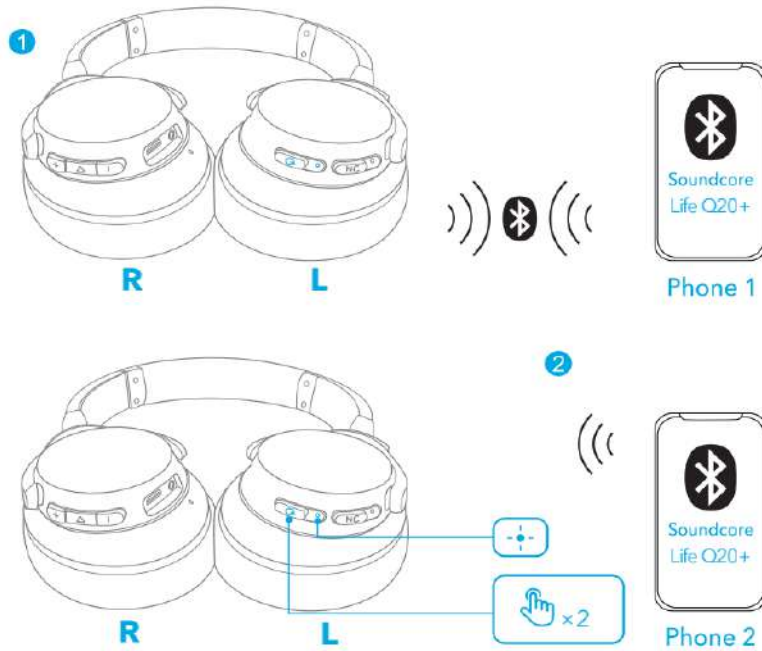


	Knippert blauw	Koppelen via Bluetooth
	Ononderbroken blauw (2 seconden)	Verbonden via Bluetooth

- Elke keer dat u uw Soundcore-hoofdtelefoon inschakelt, wordt automatisch verbinding gemaakt met het laatste verbonden apparaat, mits dit apparaat beschikbaar is binnen het Bluetooth-bereik.
- Als verbinding is gemaakt met uw Bluetooth-apparaat, wordt actieve ruisonderdrukking ingeschakeld.

## Koppelen met een ander apparaat




Als de verbinding met het eerste apparaat tot stand is gebracht, drukt u tweemaal op de aan/uit-knop om de hoofdtelefoon te koppelen met een ander apparaat.





- Met uw Soundcore-hoofdtelefoon kan slechts op één mobiel apparaat tegelijk muziek worden afgespeeld. Als u muziek wilt afspelen op een ander aangesloten apparaat, moet u eerst de muziek op het momenteel actieve apparaat pauzeren.


## Knoppen



Afspelen/pauzeren		Druk
Volgend nummer		Houd één seconde ingedrukt
Vorig nummer		Houd één seconde ingedrukt

Volume omhoog/omlaag		Druk
Schakelen tussen modi voor ruisonderdrukking (transparantie/normaal/actieve ruisonderdrukking)		Druk



Een oproep beantwoorden of gesprek beëindigen		Druk
Het huidige gesprek in de wacht zetten en een nieuwe binnenkomende oproep beantwoorden		
Een oproep weigeren		Houd één seconde ingedrukt
Schakelen tussen een oproep in de wacht en een actief gesprek		

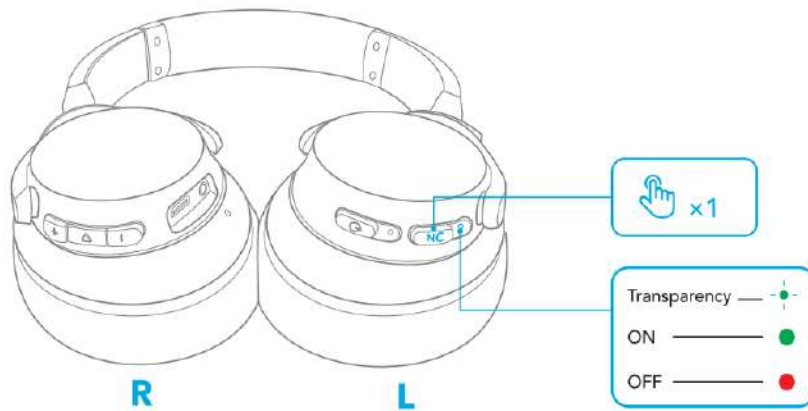


Siri of andere spraakbesturingssoftware activeren		Houd één seconde ingedrukt
---	---	----------------------------

## Actieve ruisonderdrukking

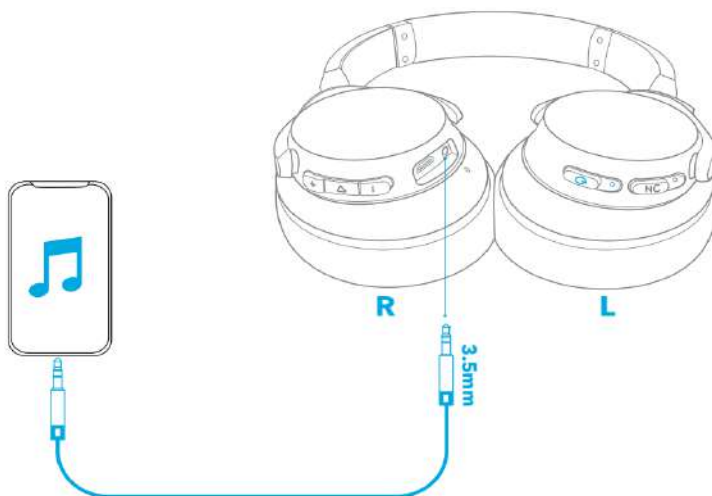
Druk herhaaldelijk op de NC-knop om actieve ruisonderdrukking in of uit te schakelen of de transparantiemodus te activeren.

- **Actieve ruisonderdrukking:** vermindert omgevingsgeluid.
- **Transparantie:** blijf u bewust van uw omgeving door ervoor te zorgen dat omgevingsgeluid binnen kan komen.



## AUX-modus

Speel audio op een extern apparaat af door een 3,5-mm AUX-kabel aan te sluiten.



- Wanneer een geluidskabel wordt aangesloten, wordt automatisch overgeschakeld naar de AUX-modus en worden de Bluetooth-modus en actieve ruisonderdrukking uitgeschakeld.

## Soundcore-app

Download de Soundcore-app voor een betere ervaring.

**EQ-instellingen:** u kunt in de app uit meer dan twintig EQ-instellingen kiezen om uw luisterervaring voor verschillende muziekgenres te optimaliseren.

**Actieve ruisonderdrukking aan/uit:** schakel actieve ruisonderdrukking in of uit.

**Transparantie:** blijf u bewust van uw omgeving door ervoor te zorgen dat omgevingsgeluid binnen kan komen.

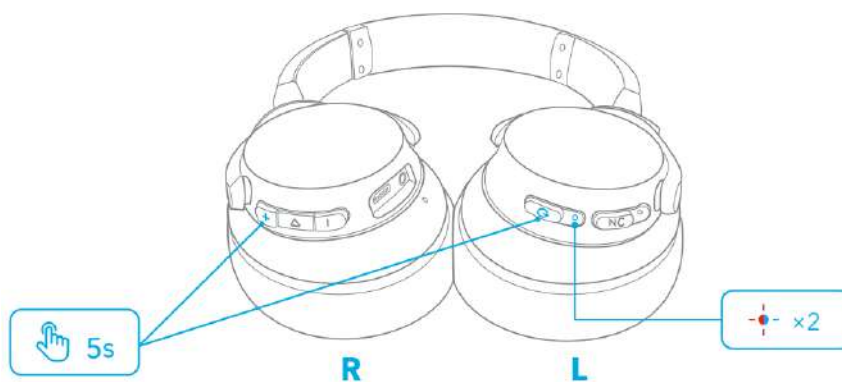
**Firmware-update:** wanneer u de hoofdtelefoon verbindt met de app, wordt u op de hoogte gesteld als er een nieuwe firmwareversie wordt gedetecteerd.



## Resetten

Als zich verbindings- of functieproblemen voordoen, moet u de hoofdtelefoon mogelijk resetten.

Houd de aan/uit-knop en de knop Volume omhoog vijf seconden tegelijkertijd ingedrukt totdat de LED-indicator twee keer afwisselend blauw en rood knippert.



## Specificaties

- Specificaties kunnen zonder kennisgeving worden gewijzigd.

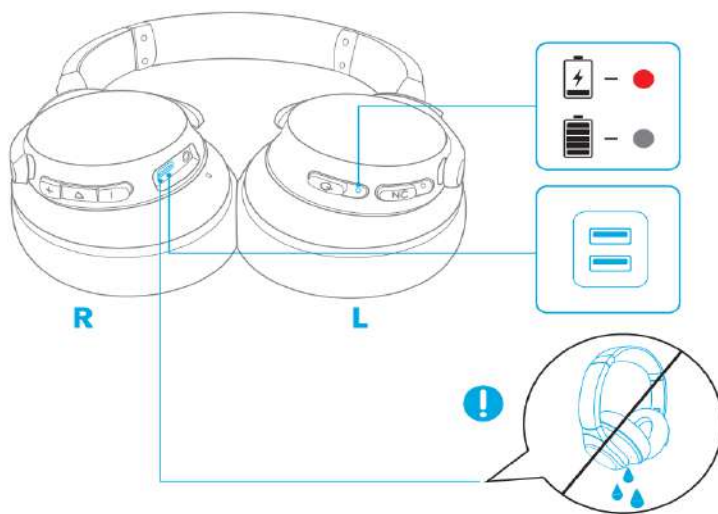
Ingang	5 V = 0,65 A
Oplaadtijd	3 uur
Afspeeltijd (met actieve ruisonderdrukking ingeschakeld)	40 uur
Afspeeltijd (met actieve ruisonderdrukking uitgeschakeld)	60 uur






Drivergrootte	40 mm × 2
Frequentierespons	20 Hz - 20 kHz (Bluetooth); 16 Hz - 40 kHz (Aux)
Impedantie	16 Ω
Bluetooth-versie	V5.0
Bluetooth-bereik	15 m

# Lading

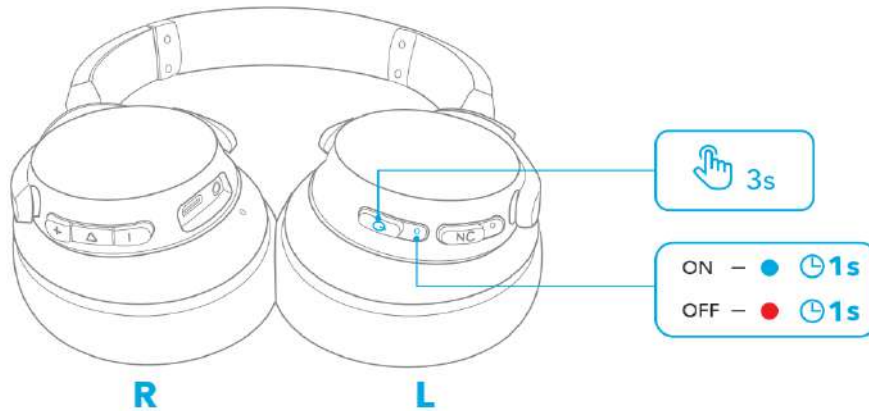
- Tørk godt av USB-porten før lading.
- Bruk en sertifisert USB-C-ladekabel og -lader for ikke å ødelegge noe.
- Ikke slå på hodetelefonene mens du lader dem.



	Blinker rødt hvert 60. sekund	Batteriet er snart tomt
	Kontinuerlig rødt	Lades
	Lyser ikke	Fulladet

## Slå på/av

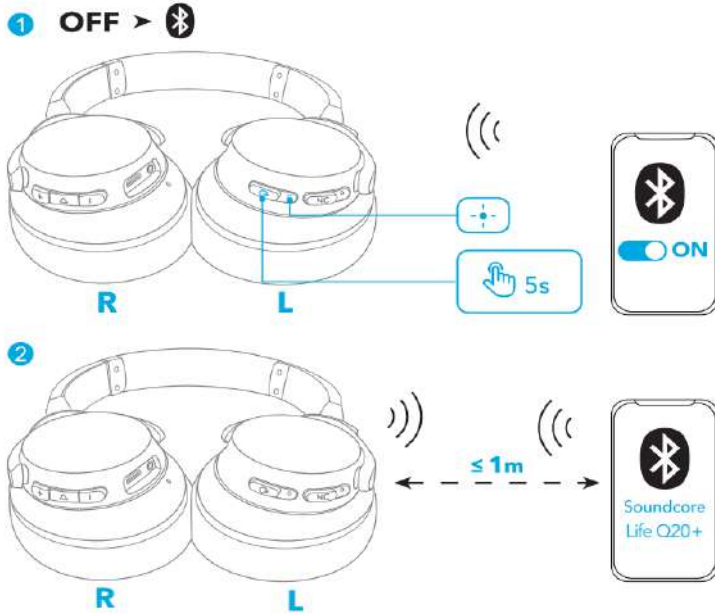
Trykk og hold inne av/på-knappen i 3 sekunder for å slå den på/av.



●	Kontinuerlig blått (i 1 sekund)	Slått på
●	Kontinuerlig rødt (i 1 sekund)	Slått av

## Bluetooth-paring

1. Når enheten er slått av, trykk og hold inne av/på-knappen i 5 sekunder til LED-lampen blinker blått for å gå til Bluetooth-paringsmodus.
2. Velg «**Soundcore Life Q20+**» på enhetens Bluetooth-liste for å koble til.

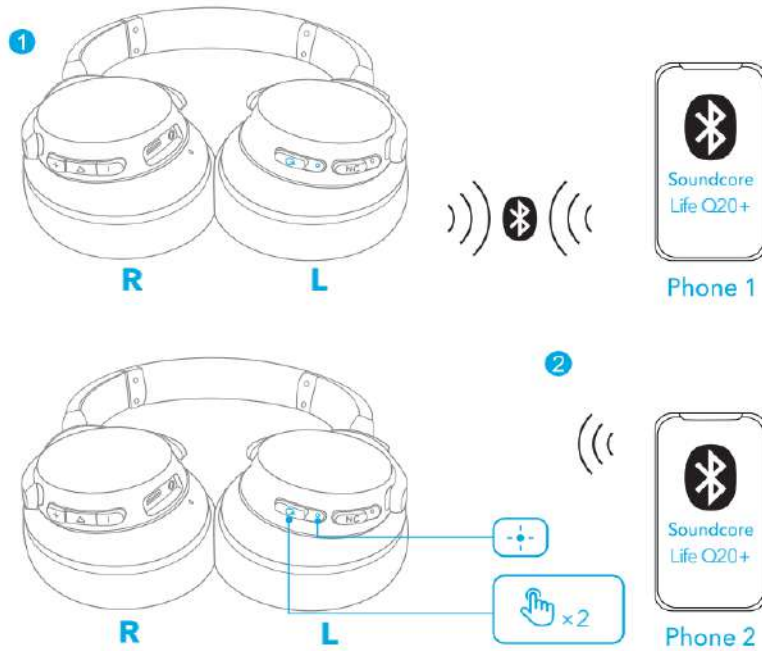


	Blinker blått	Bluetooth-paring
	Kontinuerlig blått (i 2 sekunder)	Bluetooth-tilkoblet

- Hver gang du slår på Soundcore-hodetelefonene, kobles de automatisk til den forrige tilkoblede enheten hvis den er innenfor Bluetooth-rekkevidden.
- Når du er koblet til Bluetooth-enheten, blir ANC (aktiv støyreduksjon) slått på.

## Pare med en annen enhet




Når du er koblet til den første enheten, trykker du to ganger på av/på-knappen for å pare med en annen enhet.



- Soundcore-hodetelefonene dine kan bare spille av musikk på én mobil enhet om gangen. Hvis du vil spille av fra en annen tilkoblet enhet, må du først stoppe den aktive enheten.

## Knappekontroller



Spill av / pause		Trykk
Neste spor		Hold inne i ett sekund
Forrige spor		Hold inne i ett sekund

Volum opp/ned	+/-	Trykk
Bytt støyreduksjonsmodus (Transparent / Normal / ANC)	NC	Trykk



Besvar/avslutt et anrop		Trykk
Sett nåværende samtale på vent og besvar et nytt innkommende anrop		
Avvis et anrop		Hold inne i ett sekund
Bytt mellom en samtale på vent og en aktiv samtale		

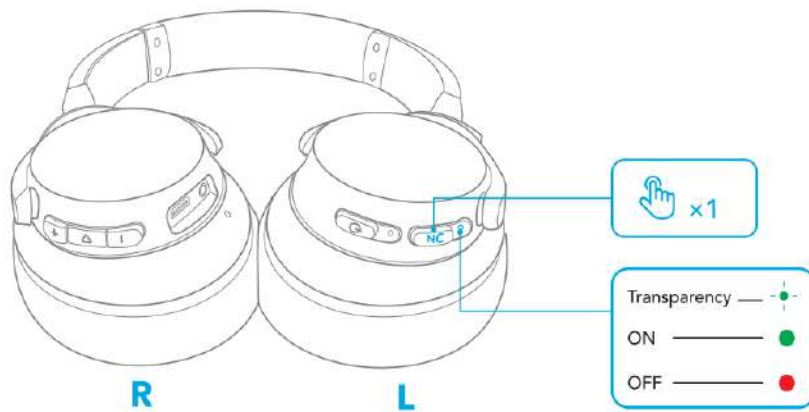


Aktiver Siri eller annen talestyrt assistent		Hold inne i ett sekund
--	--	------------------------

## Aktiv støyreduksjon

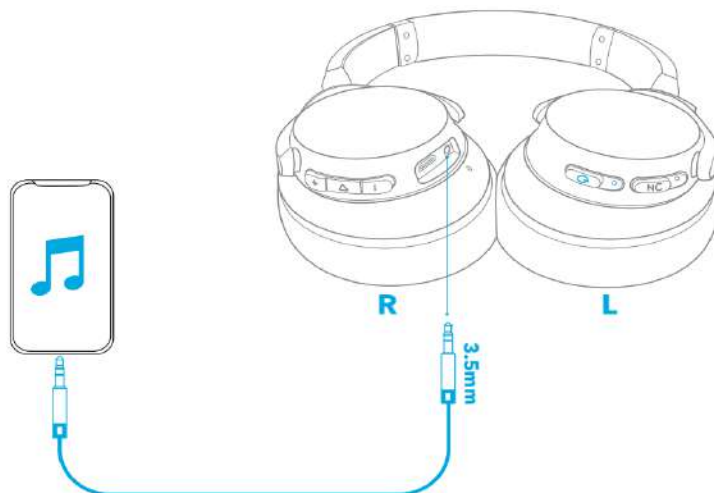
Trykk flere ganger på NC-knappen for å slå den aktive støyreduksjonsmodusen av eller på, eller aktivere transparentmodus.

- **ANC:** Reduserer omgivelsesstøy.
- **Transparent:** Hold deg oppmerksom på omgivelsene dine ved å la omgivelseslyd komme inn.



## AUX-modus

Spill av lyd på en ekstern enhet ved å koble til en 3,5 mm AUX-kabel.



- Hvis en lyd kabel kobles til, byttes det automatisk til AUX-modus og Bluetooth-modus og ANC slås av.

# Soundcore-appen

Last ned Soundcore-appen for å få en enda bedre opplevelse.

**EQ-innstillinger:** Appen har over 20 EQ-innstillinger du kan velge mellom for å optimalisere opplevelsen når du lytter til ulike musikkstjanger.

**ANC på/av:** Slå aktiv støyreduksjon på eller av.

**Transparent:** Hold deg oppmerksom på omgivelsene dine ved å la omgivelseslyd komme inn.

**Fastvareoppdatering:** Når du kobler hodetelefonene til appen, får du beskjed straks det oppdages en ny versjon av fastvaren.

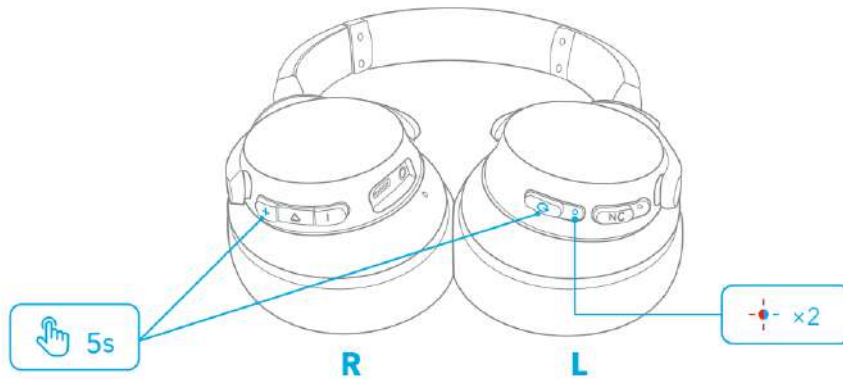


## Tilbakestilling

Hvis det oppstår problemer med tilkoblinger eller funksjoner, må du kanskje tilbakestille hodetelefonene.



Trykk og hold inne av/på-knappen og volum opp-knappen samtidig i 5 sekunder til LED-indikatoren blinker blått og rødt vekselvis to ganger.



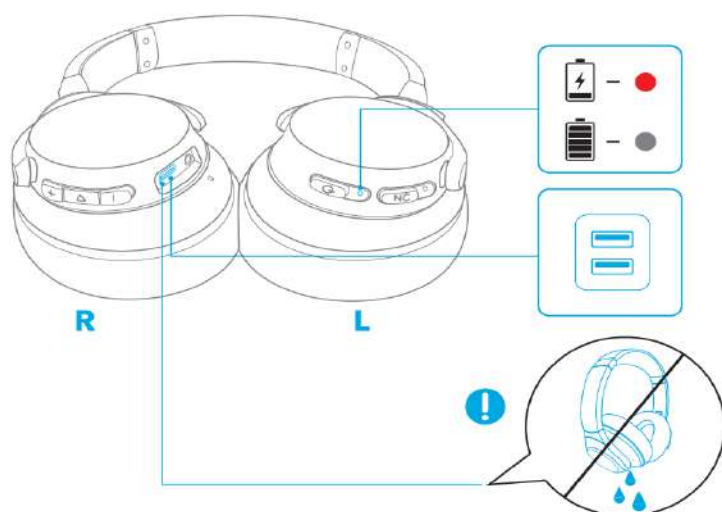
## Spesifikasjoner

- Spesifikasjonene kan endres uten varsel.

Inngangsspenning	5 V = 0,65 A
Ladetid	3 timer
Spilletid (med ANC-modus på)	40 timer
Spilletid (med ANC-modus av)	60 timer
Driverstørrelse	40 mm x 2
Frekvensrespons	20 Hz – 20 kHz (Bluetooth); 16 Hz – 40 kHz (Aux)
Impedans	16 Ω
Bluetooth-versjon	V5.0
Bluetooth-rekkevidde	15 m

## Ładowanie

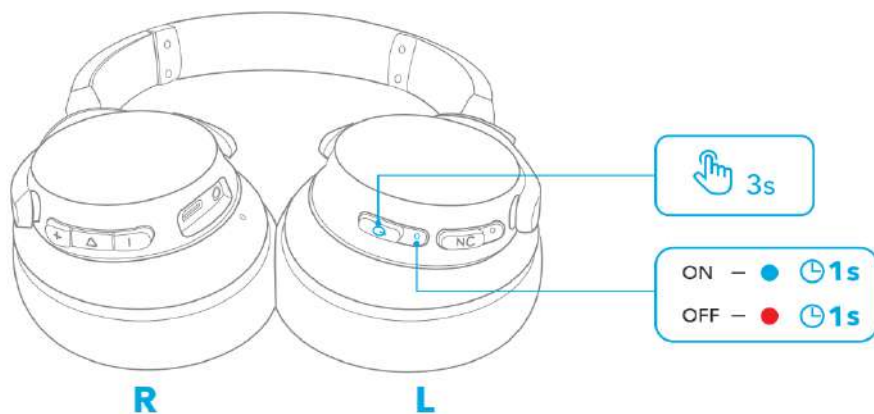
- Przed ładowaniem dokładnie wyczyść port USB.
- Aby uniknąć uszkodzeń, korzystaj z certyfikowanego kabla do ładowania USB-C i ładowarki.
- Nie włączaj słuchawek w trakcie ładowania.



	Miga raz na 60 sekund w kolorze czerwonym	Niski poziom naładowania baterii
	Ciągłe światło czerwone	Ładowanie
	Światło wyłączone	W pełni naładowane

## Włączanie i wyłączenie

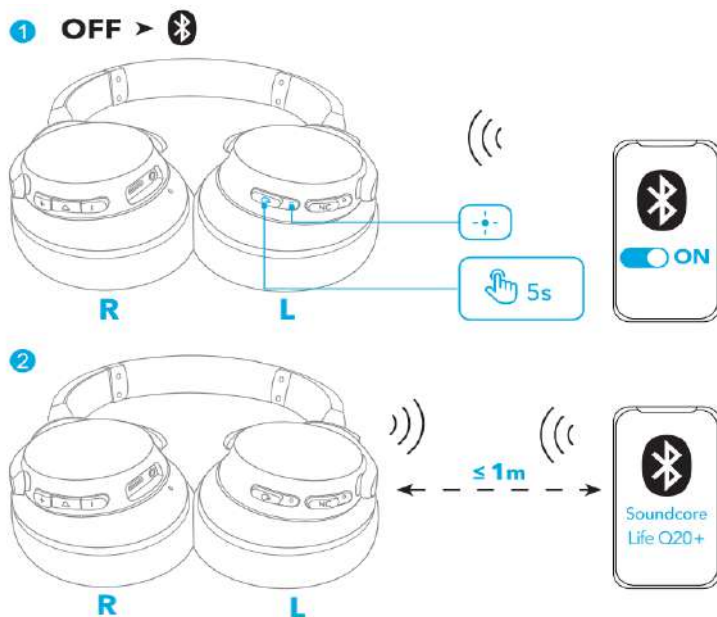
Naciśnij i przytrzymaj przycisk zasilania przez 3 sekundy, aby włączyć/wyłączyć zasilanie.





●	Świeci na niebiesko światłem stałym (przez 1 sekundę)	Włączone
●	Świeci na czerwono światłem stałym (przez 1 sekundę)	Wyłączone

## Parowanie Bluetooth

1. Kiedy są wyłączone, naciśnij i przytrzymaj przycisk zasilania przez 5 sekund, aż dioda LED zacznie migać na niebiesko, aby uruchomić tryb parowania Bluetooth.
2. Aby nawiązać połączenie, wybierz opcję „**Soundcore Life Q20+**” na liście Bluetooth w swoim urządzeniu.

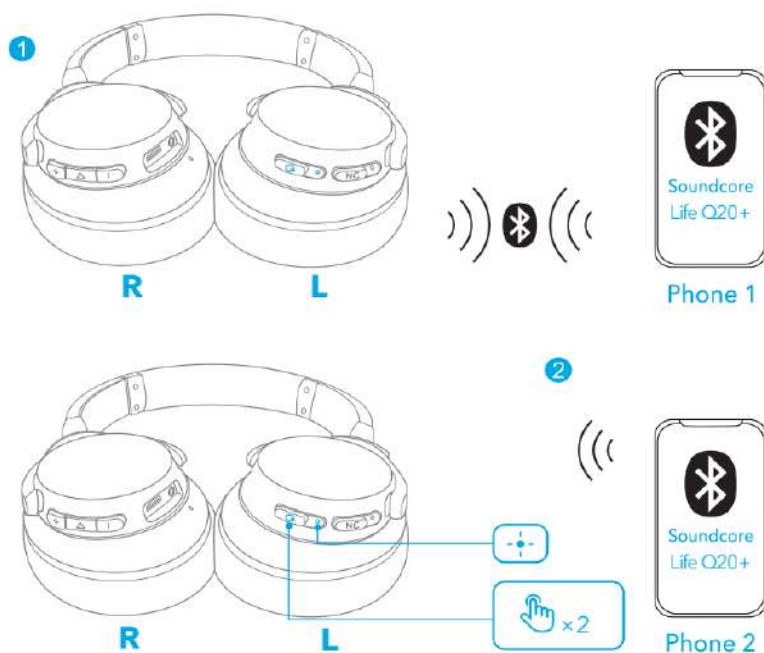


	Migające światło niebieskie	Parowanie Bluetooth
	Świeci na niebiesko światłem stałym (przez 2 sekundy)	Połączone przez Bluetooth

- Każde włączenie słuchawek Soundcore powoduje automatyczne połączenie z urządzeniem, z którym ostatnio nawiązano pomyślnie połączenie, pod warunkiem, że znajduje się ono w zasięgu Bluetooth.
- Po pomyślnym połączeniu z urządzeniem Bluetooth uruchamia się funkcja ANC (aktywna redukcja szumów).

## Parowanie z innym urządzeniem

Po nawiązaniu połączenia z pierwszym urządzeniem naciśnij dwukrotnie przycisk zasilania, aby sparować z innym urządzeniem.



- Słuchawki Soundcore mogą odtwarzać muzykę tylko z jednego urządzenia mobilnego jednocześnie. Aby odtwarzać muzykę z innego połączonego urządzenia, najpierw wstrzymaj odtwarzanie z urządzenia bieżącego.

## Przyciski sterujące



Odtwarzanie/wstrzymanie		Naciśnij
Następny utwór		Naciśnij i przytrzymaj przez 1 sek.
Poprzedni utwór		Naciśnij i przytrzymaj przez 1 sek.
Głośniej/ciszej		Naciśnij
Przełączanie trybów redukcji szumów (transparentność / normalny / ANC)		Naciśnij



Odebranie/zakończenie połączenia		Naciśnij
Zawieszenie bieżącego połączenia i odebranie nowego połączenia przychodzącego		
Odrzucenie połączenia		Naciśnij i przytrzymaj przez 1 sek.
Przełączanie między połączeniem wstrzymanym i aktywnym		

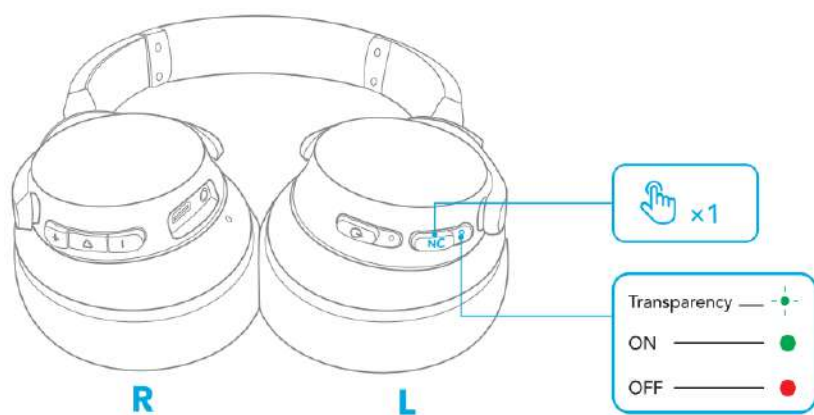


Włączanie Siri lub innego asystenta głosowego		Naciśnij i przytrzymaj przez 1 sek.
---	--	-------------------------------------

## Aktywna redukcja szumów (ANC)

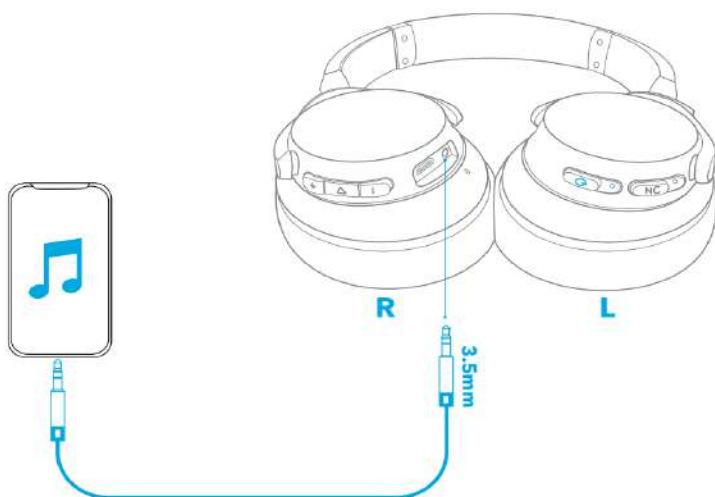
Naciśnij kilkakrotnie przycisk NC, aby włączyć lub wyłączyć aktywny tryb redukcji szumów lub aktywować tryb transparentności.

- **ANC**: redukuje hałas otoczenia.
- **Transparentność**: zachowaj świadomość otoczenia, dopuszczając pochodzące z niego dźwięki.



## Tryb AUX

Odtwarzaj dźwięk na zewnętrznym urządzeniu za pomocą kabla AUX 3,5 mm.



- Podłączenie kabla audio spowoduje automatyczne przełączenie na tryb AUX, a tryb Bluetooth i ANC zostanie wyłączony.

## Aplikacja Soundcore

Pobierz aplikację Soundcore, aby korzystanie ze słuchawek dousznych było jeszcze przyjemniejsze.

**Ustawienia korektora:** istnieje ponad 20 ustawień korektora, które można wybrać w aplikacji, aby zoptymalizować wrażenia podczas słuchania różnych gatunków muzyki.

**Wł./wył. ANC:** włącz lub wyłącz aktywną redukcję szumów.

**Transparentność:** zachowaj świadomość otoczenia, dopuszczając pochodzące z niego dźwięki.

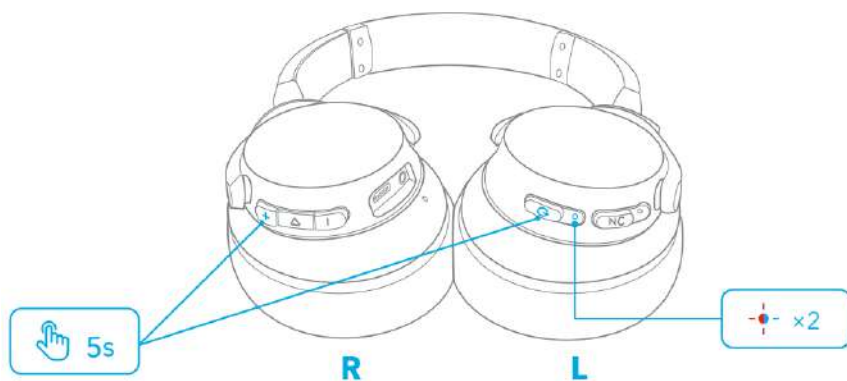
**Aktualizacja oprogramowania sprzętowego:** po połączeniu słuchawek z aplikacją użytkownik zostanie poinformowany o wykryciu nowej wersji oprogramowania sprzętowego, gdy się ona pojawi.



## Resetowanie

W przypadku problemów z łącznością lub działaniem słuchawek dousznych konieczne może być ich zresetowanie.

Naciśnij i przytrzymaj jednocześnie przyciski zasilania i zwiększania głośności przez 5 sekund, aż wskaźnik LED zamiga dwa razy na przemian w kolorach niebieskim i czerwonym.



## Dane techniczne

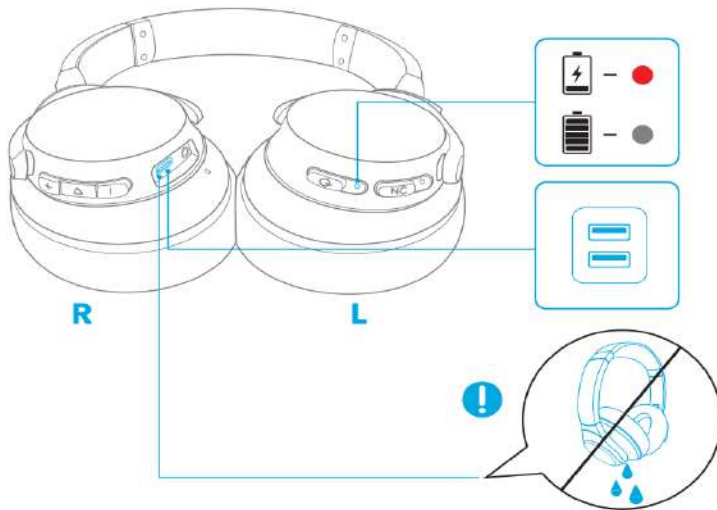
- Dane techniczne mogą ulec zmianie bez powiadomienia.




Parametry wejściowe	5 V = 0,65 A
Czas ładowania	3 godz.
Czas odtwarzania (z włączonym trybem ANC)	40 godz.
Czas odtwarzania (z wyłączonym trybem ANC)	60 godz.
Rozmiar przetwornika	40 mm x 2
Charakterystyka częstotliwościowa	20 Hz – 20 kHz (Bluetooth); 16 Hz – 40 kHz (Aux)
Impedancja	16 Ω
Wersja Bluetooth	V5.0
Zasięg Bluetooth	15 m / 49,5 ft



# Carregamento

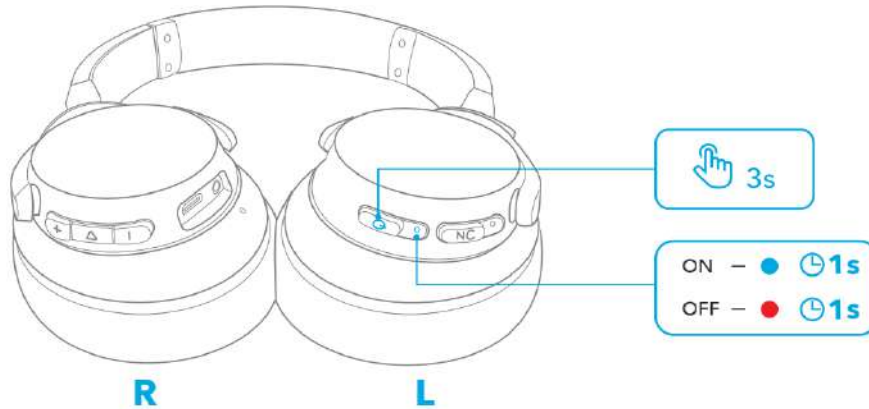
- Seque totalmente a porta USB antes do carregamento.
- Utilize um cabo de carregamento e um carregador com certificação USB-C para evitar danos.
- Não ligue os auscultadores durante o carregamento.



	Pisca a vermelho uma vez a cada 60 segundos	Bateria fraca
	Vermelho constante	Carregamento em curso
	Sem luz	Carga total

## Ligar/desligar

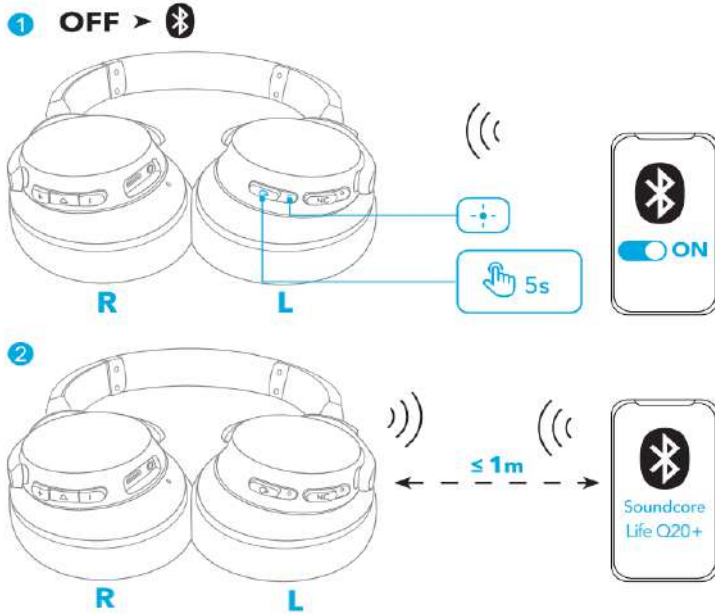
Prima sem soltar o botão de ligar/desligar durante 3 segundos para ligar/desligar.





●	Azul constante (durante 1 segundo)	Ligado
●	Vermelho constante (durante 1 segundo)	Desligado

## Emparelhamento por Bluetooth

1. Com o dispositivo desligado, prima sem soltar o botão de ligar/desligar durante 5 segundos até o LED piscar a azul para aceder ao modo de emparelhamento por Bluetooth.
2. Selecione "**Soundcore Life Q20+**" na lista Bluetooth do dispositivo para ligar.

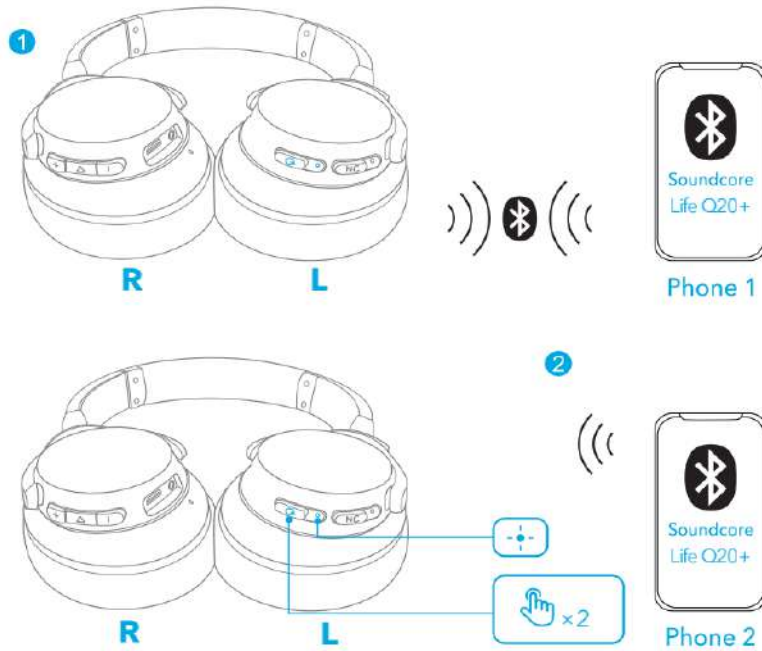


	A piscar a azul	Emparelhamento por Bluetooth
	Azul constante (durante 2 segundos)	Bluetooth ligado

- Sempre que ligar os auscultadores Soundcore, serão ligados automaticamente ao último dispositivo ligado com êxito que esteja dentro do alcance do Bluetooth.
- Depois de ligado com êxito ao dispositivo Bluetooth, o ANC (cancelamento de ruído ativo) será ativado.

## Emparelhar com outro dispositivo



Depois de ligado com êxito ao primeiro dispositivo, prima duas vezes o botão de ligar/desligar para emparelhar com outro dispositivo.






- Os auscultadores Soundcore só podem reproduzir música num dispositivo móvel de cada vez. Para reproduzir a partir de outro dispositivo ligado, primeiro coloque o dispositivo atualmente ativo em pausa.


## Controlos de botões




Reproduzir/Colocar em pausa		Prima
Faixa seguinte		Prima sem soltar durante 1 segundo

Faixa anterior		Prima sem soltar durante 1 segundo
Aumentar/diminuir o volume		Prima
Mudar de modo de cancelamento de ruído (Transparência/Normal/ANC)		Prima



Atender/terminar uma chamada		Prima
Colocar a chamada atual em espera e atender uma nova chamada recebida		
Rejeitar uma chamada		Prima sem soltar durante 1 segundo
Alternar entre uma chamada em espera e uma chamada em curso		

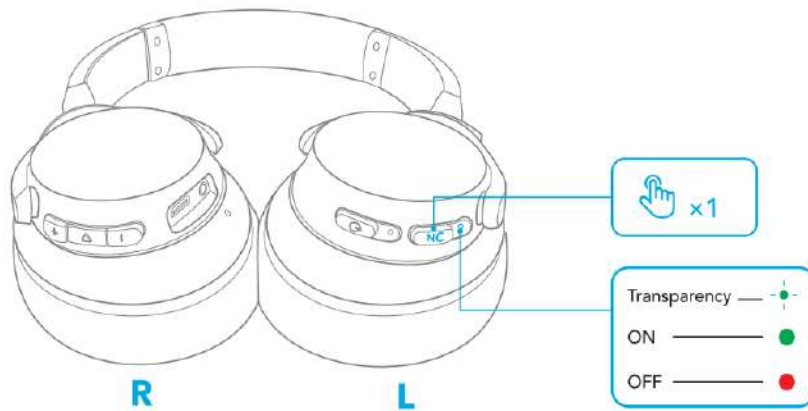


Ativar a Siri ou outro software de assistência por voz		Prima sem soltar durante 1 segundo
--	---	------------------------------------

## Cancelamento de ruído ativo

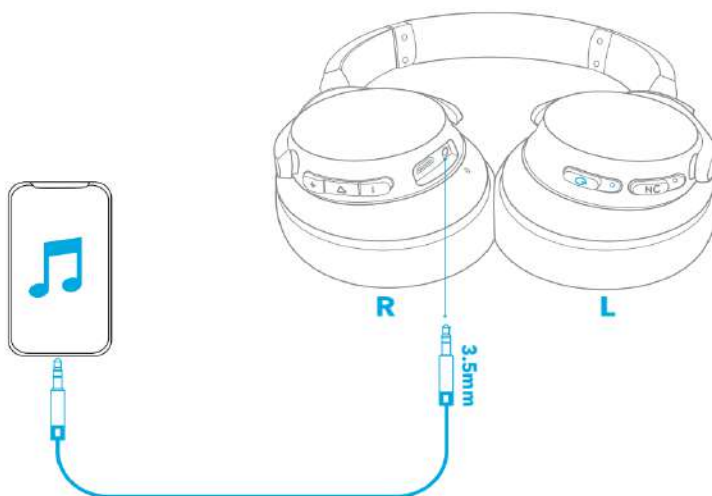
Prima repetidamente o botão NC para ativar ou desativar o modo de cancelamento de ruído ativo ou ativar o modo de transparência.

- **ANC:** reduz o ruído ambiente.
- **Transparência:** saiba o que está a acontecer à sua volta ao permitir a audição de sons ambiente.



## Modo AUX

Reproduza áudio num dispositivo externo ao ligar um cabo AUX de 3,5 mm.



- Quando liga um cabo de áudio, o modo Bluetooth e o ANC são desativados e o modo AUX é ativado automaticamente.

## Aplicação Soundcore

Transfira a aplicação Soundcore para melhorar a sua experiência.

**Definições EQ:** pode escolher qualquer uma das mais de 20 definições EQ na aplicação para otimizar a sua experiência enquanto desfruta de géneros musicais diferentes.

**Ativar/desativar ANC:** ative ou desative o cancelamento de ruído ativo.

**Transparência:** saiba o que está a acontecer à sua volta ao permitir a audição de sons ambiente.

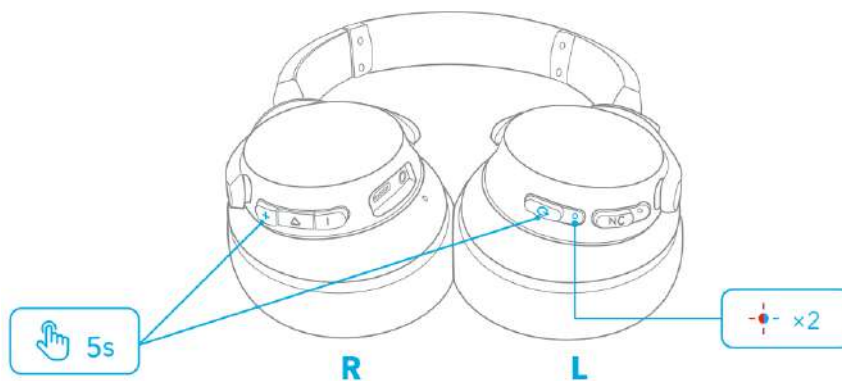
**Atualização do firmware:** quando ligar os auscultadores à aplicação, irá receber uma notificação assim que for detetada uma nova versão de firmware.



# Repor

Poderá ter de repor os auscultadores se ocorrerem problemas de ligação ou de funcionamento.

Prima sem soltar o botão de ligar/desligar e o botão de aumentar o volume em simultâneo durante 5 segundos até o indicador LED piscar duas vezes a azul e a vermelho alternadamente.



## Especificações

- As especificações estão sujeitas a alteração sem aviso prévio.

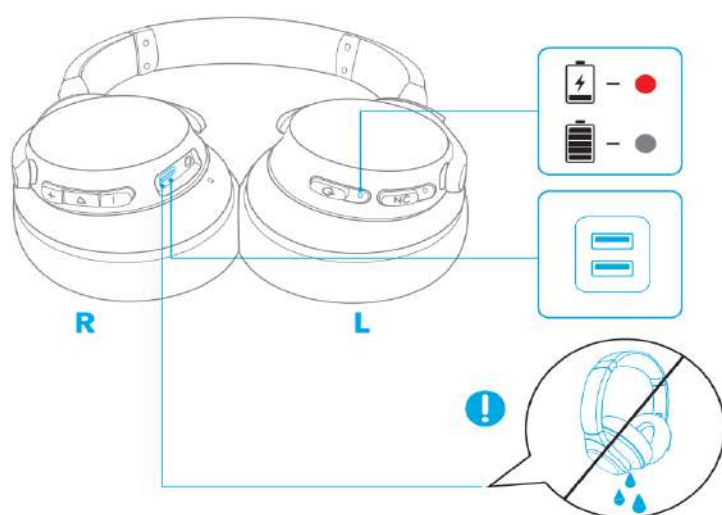
Entrada	5 V = 0,65 A
Tempo de carregamento	3 horas
Tempo de reprodução (com o modo ANC ativado)	40 horas
Tempo de reprodução (com o modo ANC desativado)	60 horas






Tamanho do diafragma	40 mm x 2
Resposta de frequência	20 Hz - 20 kHz (Bluetooth); 16 Hz - 40 kHz (Aux)
Impedância	16 Ω
Versão do Bluetooth	V5.0
Alcance do Bluetooth	15 m

## Зарядка

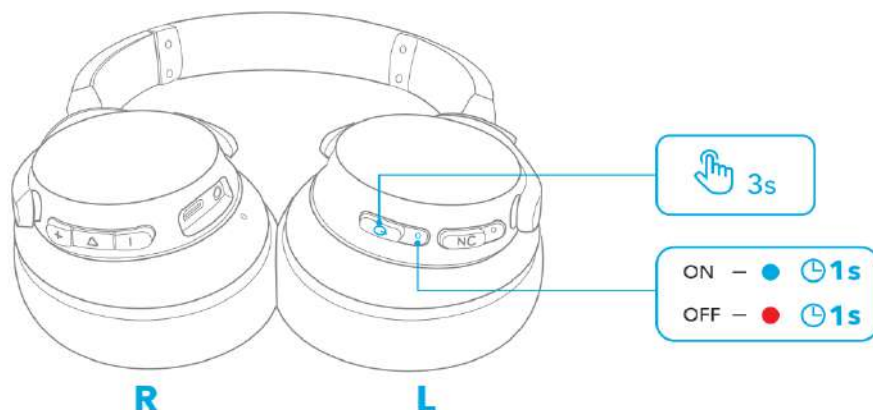
- Полностью высушите порт USB перед зарядкой.
- Во избежание повреждений используйте сертифицированные кабель и зарядное устройство USB-C.
- Не включайте наушники во время зарядки.



	Мигает красным каждые 60 с	Низкий уровень заряда
	Светится красным	Выполняется зарядка
	Индикатор не светится	Наушники полностью заряжены

## Включение и выключение

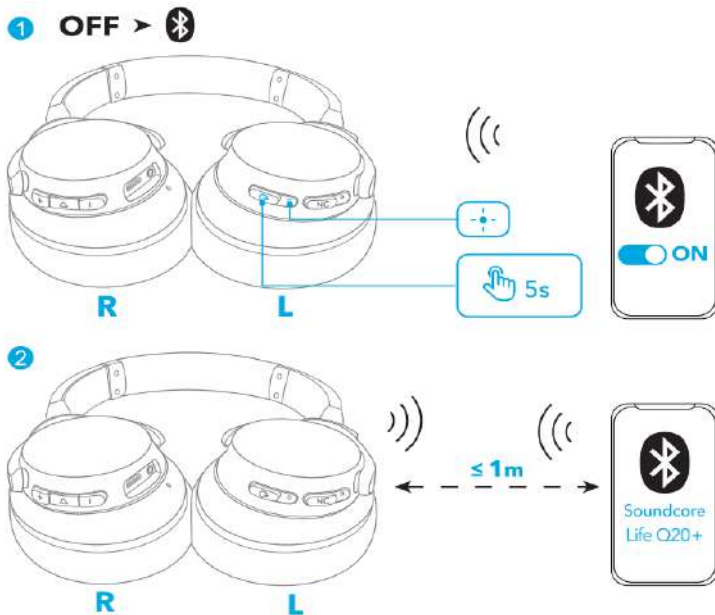
Нажмите кнопку питания и удерживайте в течение 3 секунд, чтобы включить или выключить наушники.





●	Светится синим 1 секунду	Наушники включены
●	Светится красным 1 секунду	Наушники выключены

## Сопряжение Bluetooth

1. Чтобы войти в режим сопряжения Bluetooth, у включенных наушников нажмите кнопку питания и удерживайте в течение 5 секунд, пока индикатор не замигает синим.
2. Выберите на своем устройстве «**Soundcore Life Q20+**» в списке устройств Bluetooth, чтобы выполнить подключение.

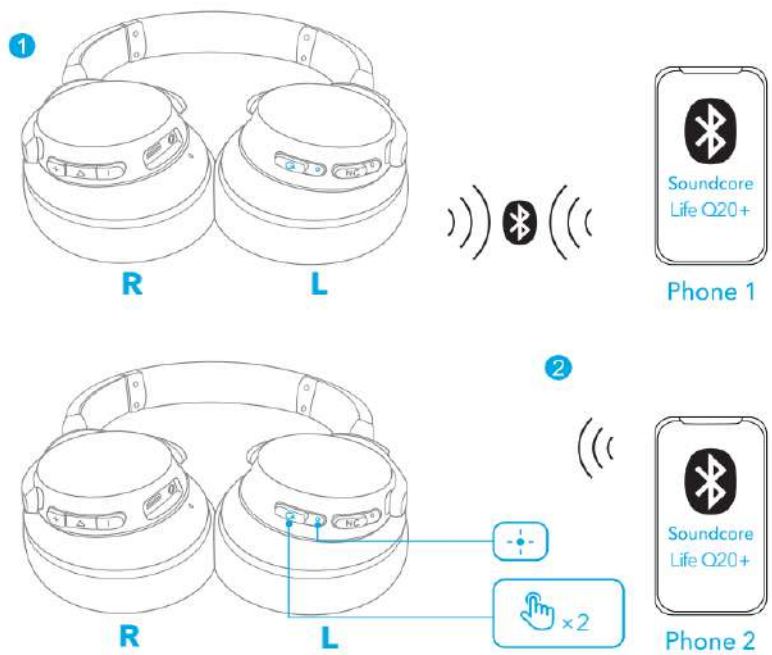


	Мигает синим	Сопряжение Bluetooth
	Светится синим 2 секунды	Установлено Bluetooth-соединение

- При каждом включении наушники Soundcore будут автоматически подключаться к последнему успешно подключенному устройству в зоне действия Bluetooth.
- Режим активного шумоподавления включится после успешного подключения к устройству Bluetooth.

## Сопряжение с другим устройством

После успешного подключения к первому устройству дважды нажмите кнопку питания, чтобы выполнить сопряжение с другим устройством.




- Наушники Soundcore могут одновременно воспроизводить музыку только с одного мобильного устройства. Чтобы начать прослушивание с другого подключенного устройства, сначала приостановите воспроизведение на текущем активном устройстве.


## Кнопки управления




Воспроизведение/пауза		Нажмите
Следующая композиция		Нажмите и удерживайте 1 секунду

Предыдущая композиция		Нажмите и удерживайте 1 секунду
Увеличение/уменьшение громкости		Нажмите
Переключение режимов шумоподавления (режим открытых наушников/обычный/активное шумоподавление)		Нажмите



Ответить/завершить звонок		Нажмите
Ответить на новый входящий звонок, удерживая текущий		
Отклонить звонок		Нажмите и удерживайте 1 секунду
Переключение между удерживаемым и активным звонками		

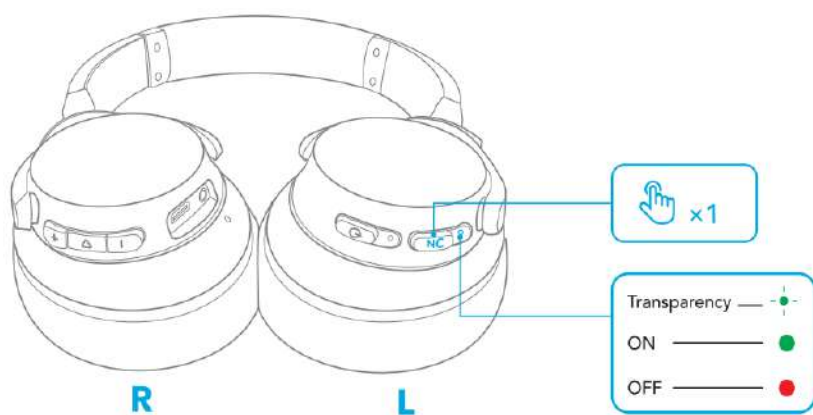


Активация Siri или другого голосового помощника		Нажмите и удерживайте 1 секунду
---	---	---------------------------------

## Активное шумоподавление

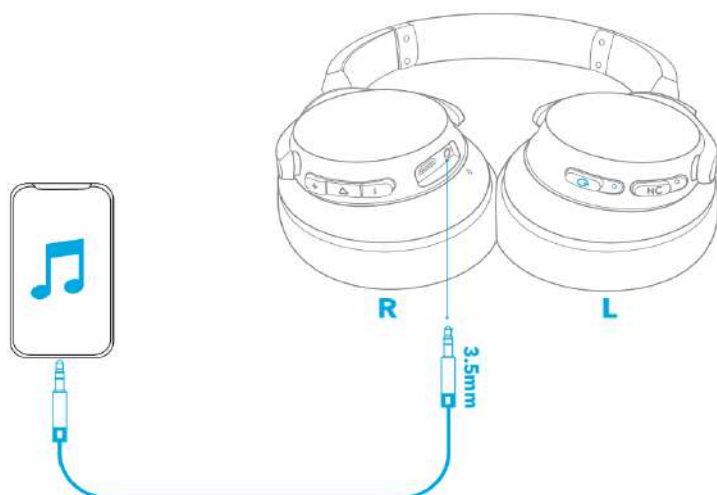
Нажимайте кнопку NC для последовательного включения режима активного шумоподавления, выключения и включения режима открытых наушников.

- **Активное шумоподавление:** снижает уровень шума.
- **Режим открытых наушников:** будьте в курсе происходящего вокруг благодаря передаче звуков окружающей среды.



## Воспроизведение сигнала с аудиовхода

Чтобы воспроизводить звук со внешнего устройства, просто подключите кабель со штекером 3,5 мм к аудиовходу (AUX).



- При подключении аудиокабеля наушники автоматически переключаются на воспроизведение сигнала с аудиовхода (AUX), а Bluetooth и режим активного шумоподавления отключаются.

## Приложение Soundcore

Скачайте приложение Soundcore, чтобы расширить возможности наушников.

**Настройки эквалайзера:** в вашем распоряжении более 20 настроек эквалайзера, позволяющих полностью наслаждаться музыкой в любых жанрах.

**Включение/выключение активного шумоподавления:** теперь этим режимом можно управлять с мобильного устройства.

**Режим открытых наушников:** будьте в курсе происходящего вокруг благодаря передаче звуков окружающей среды.

**Обновление прошивки:** вы будете проинформированы о выходе новой версии прошивки, когда новая версия будет обнаружена при подключении наушников к приложению.

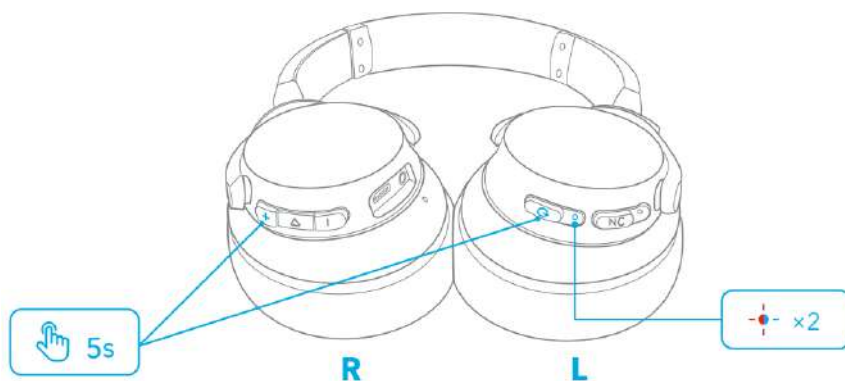




## Сброс

При возникновении проблем с подключением или с функциями может потребоваться перезагрузка наушников.

Одновременно нажмите кнопку питания и кнопку увеличения громкости и удерживайте их в течение 5 секунд, пока индикатор не мигнет попеременно синим и красным дважды.



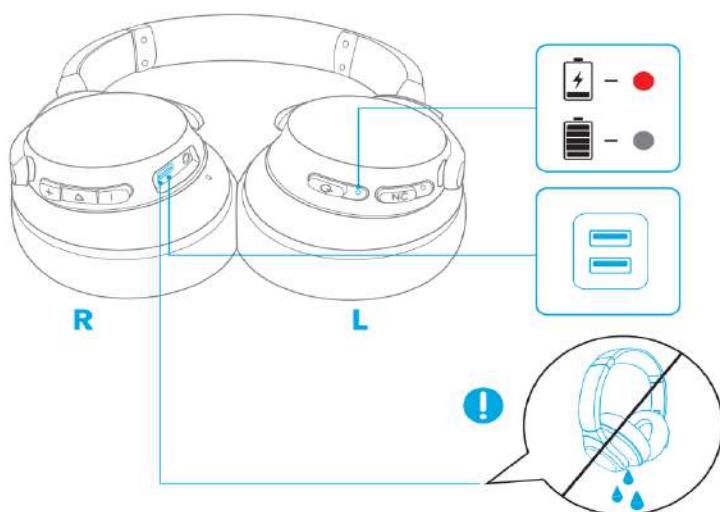
## Технические характеристики




- Технические характеристики могут быть изменены без предварительного уведомления.

Вход	5 В = 0,65 А
Время зарядки	3 часа
Время воспроизведения (с включенным режимом активного шумоподавления)	40 часов
Время воспроизведения (с выключенным режимом активного шумоподавления)	60 часов
Размер динамика	40 мм × 2
Частотная характеристика	20 Гц — 20 кГц (Bluetooth); 16 Гц — 40 кГц (аудиовход AUX)
Импеданс	16 Ом
Версия Bluetooth	V5.0
Радиус действия Bluetooth	15 м

## Nabíjanie

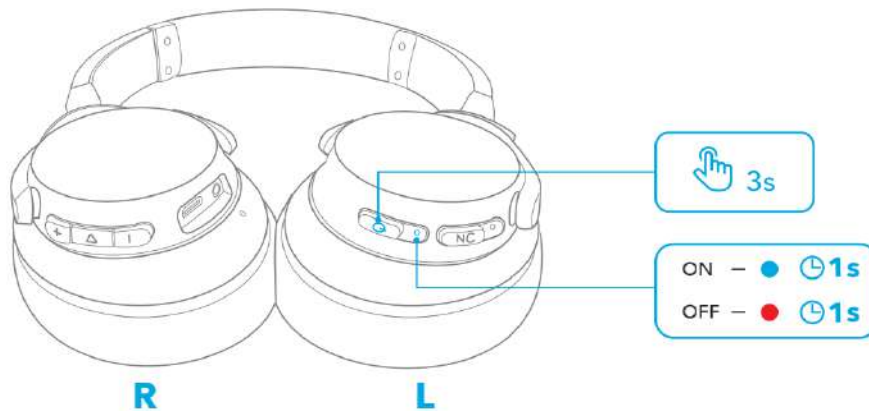
- Pred nabíjaním úplne osušte USB port.
- Na nabíjanie používajte iba certifikované nabíjacie vybavenie (nabíjací kábel USB-C a nabíjačku), aby ste slúchadlá nepoškodili.
- Slúchadlá počas nabíjania nezapínajte.



	Bliká načerveno každých 60 sekúnd	Slabá batéria
	Svieti načerveno	Nabíja sa
	Nesvieti	Úplne nabité

## Zapnutie/vypnutie

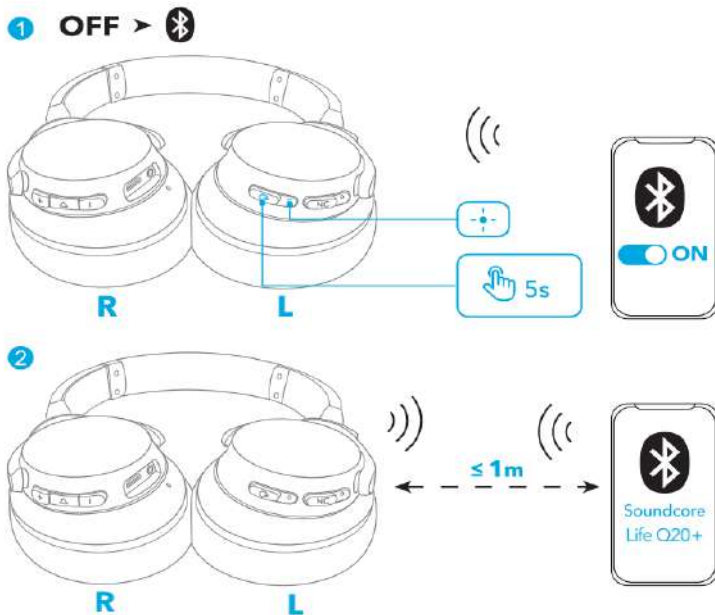
Stlačením a podržaním tlačidla napájania na 3 sekundy slúchadlá zapnete/vypnete.





●	Svieti namodro (1 sekundu)	Zapnuté
●	Svieti načerveno (1 sekundu)	Vypnuté

## Párovanie prostredníctvom pripojenia Bluetooth

1. Keď sú slúchadlá vypnuté, stlačte a podržte tlačidlo napájania 5 sekúnd, kým LED dióda nezačne blikať namodro, čím sa aktivuje režim párovania Bluetooth.
2. Výberom položky „**Soundcore Life Q20+**“ v zozname zariadení Bluetooth vo svojom zariadení slúchadlá pripojíte.

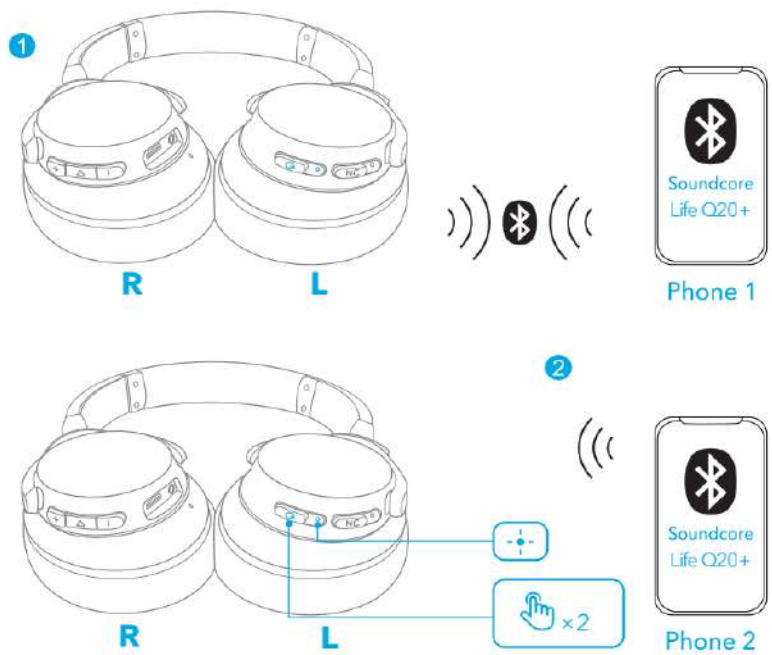


	Bliká namodro	Párovanie prostredníctvom pripojenia Bluetooth
	Svieti namodro (2 sekundy)	Pripojené cez Bluetooth

- Pri každom zapnutí sa slúchadlá Soundcore automaticky pripoja k poslednému pripojenému zariadeniu, ak je k dispozícii v dosahu pripojenia Bluetooth.
- Po úspešnom pripojení k zariadeniu Bluetooth sa zapne funkcia ANC (aktívne potlačenie hluku).

## Spárovanie s ďalším zariadením




Po úspešnom pripojení k prvému zariadeniu môžete slúchadlá dvojitým stlačením tlačidla napájania spárovať s ďalším zariadením.



- Slúchadlá Soundcore môžu naraz prehrávať hudbu iba z jedného mobilného zariadenia. Ak chcete prehrávať hudbu z iného pripojeného zariadenia, najskôr pozastavte aktuálne aktívne zariadenie.

## Ovládacie tlačidlá



Prehrávanie/pozastavenie		Stlačte
Ďalšia skladba		Stlačte a podržte 1 sekundu
Predchádzajúca skladba		Stlačte a podržte 1 sekundu

Zvýšenie/zníženie hlasitosti	+/-	Stlačte
Prepínanie režimov potlačenia hluku (transparentný/normálny/ANC)	NC	Stlačte



Prijatie/ukončenie hovoru		Stlačte
Podržanie aktuálneho hovoru a prijatie druhého prichádzajúceho hovoru		
Odmietnutie hovoru		Stlačte a podržte 1 sekundu
Prepínanie medzi podržaným a aktívnym hovorom		

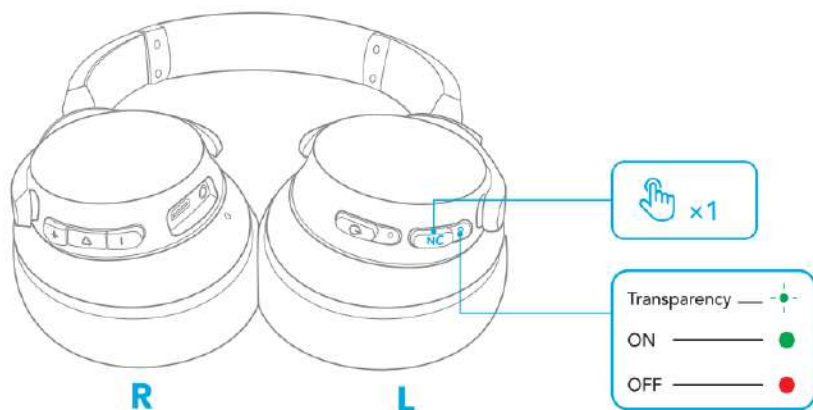


Aktivácia Siri alebo iného hlasového asistenta		Stlačte a podržte 1 sekundu
--	--	-----------------------------

## Aktívne potlačenie hluku

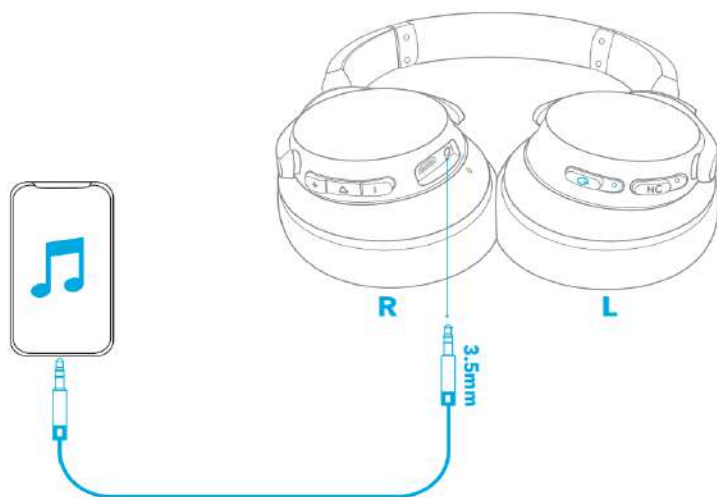
Opakovaným stláčaním tlačidla NC zapnete alebo vypnete aktívny režim potlačenia hluku alebo aktivujete transparentný režim.

- **ANC:** potláča okolitý hluk.
- **Transparentný režim:** počúvanie bez potláčania okolitého hluku, aby ste počuli, čo sa okolo vás deje.



## Režim AUX

Umožňuje prehrávať zvuk z externého zariadenia po pripojení 3,5 mm kábla AUX.



- Pripojením zvukového kábla sa slúchadlá automaticky prepnú do režimu AUX a režim Bluetooth a funkcia ANC sa vypnú.



# Aplikácia Soundcore

Ak si chcete zaistiť ešte lepší zážitok pri počúvaní, stiahnite si aplikáciu Soundcore.

**Nastavenia ekvalizéra:** aplikácia ponúka na výber viac než 20 nastavení ekvalizéra, aby mali slúchadlá optimálny zvuk pri počúvaní rôznych hudobných žánrov.

**ANC zap./vyp.:** zapnutie alebo vypnutie aktívneho potlačenia hluku.

**Transparentný režim:** počúvanie bez potlačania okolitého hluku, aby ste počuli, čo sa okolo vás deje.

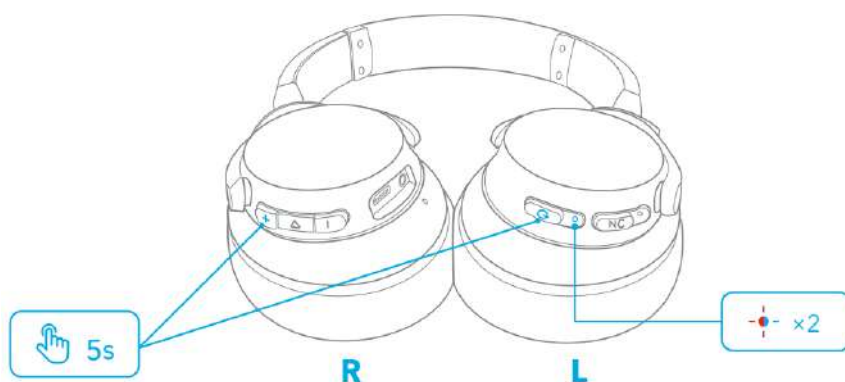
**Aktualizácia firmvéru:** po pripojení slúchadiel k aplikácii a zistení novej verzie firmvéru vás o tom bude aplikácia informovať.



## Resetovanie

Ak máte problémy s pripojením alebo niektorými funkciami slúchadiel, vyskúšajte slúchadlá resetovať.

Stlačte a podržte súčasne tlačidlo napájania a tlačidlo zvýšenia hlasitosti 5 sekúnd, kým LED indikátor dvakrát nezabliká striedavo namodro a načerveno.



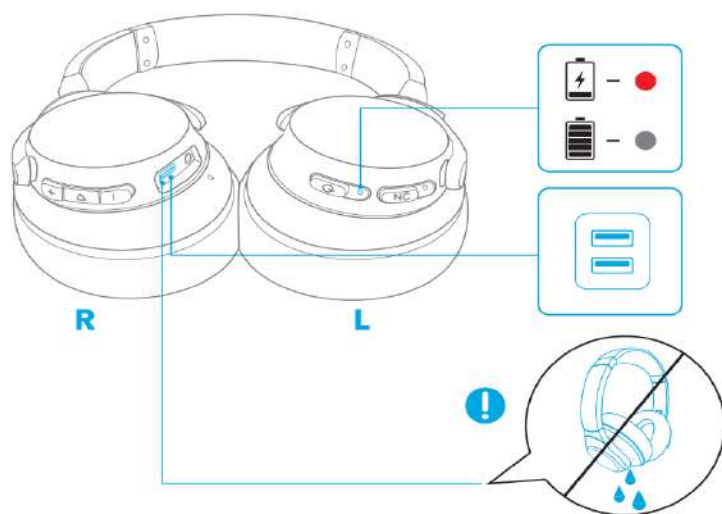
## Technické údaje




- Technické údaje sa môžu bez oznámenia zmeniť.

Napájanie	5 V = 0,65 A
Čas nabíjania	3 hodiny
Čas prehrávania (so zapnutým režimom ANC)	40 hodín
Čas prehrávania (s vypnutým režimom ANC)	60 hodín
Veľkosť meničov	40 mm × 2
Frekvenčná odozva	20 Hz – 20 kHz (Bluetooth); 16 Hz – 40 kHz (Aux)
Impedancia	16 Ω
Verzia Bluetooth	V5.0
Dosah pripojenia Bluetooth	15 m

## Polnjenje

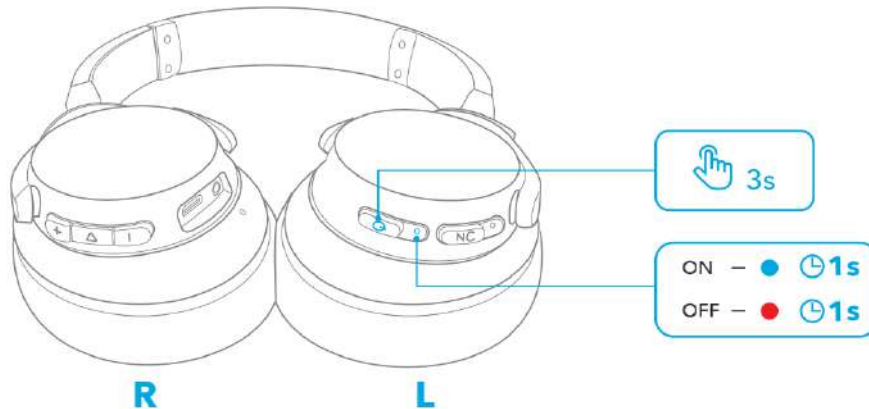
- Pred polnjenjem popolnoma osušite vhod USB.
- Uporabite polnilni kabel USB-C z ustreznim potrdilom, da preprečite poškodbe.
- Med polnjenjem ne vklaplajte slušalk.



	Utripne rdeče vsakih 60 sekund	Baterija je skoraj prazna
	Neprekinjeno sveti rdeče	Baterija se polni
	Ne sveti	Baterija je povsem napolnjena

## Vklop/izklop

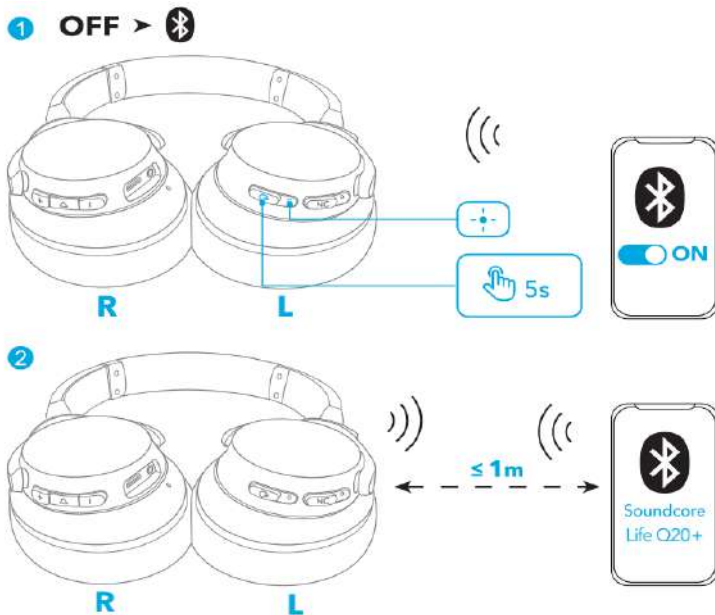
Za vklop/izklop pritisnite gumb za vklop in ga pridržite 3 sekunde.





●	Neprekinjeno sveti modro (1 sekundo)	Vklopljeno
●	Neprekinjeno sveti rdeče (1 sekundo)	Izklopljeno

## Seznanjanje prek povezave Bluetooth

1. Ko so slušalke izklopljene, pritisnite gumb za vklop in ga pridržite 5 sekund, dokler lučka LED ne utripne modro, da preklopite v način za seznanjanje prek povezave Bluetooth.
2. Na seznamu naprav Bluetooth v svoji napravi izberite možnost »**Soundcore Life Q20+**«.

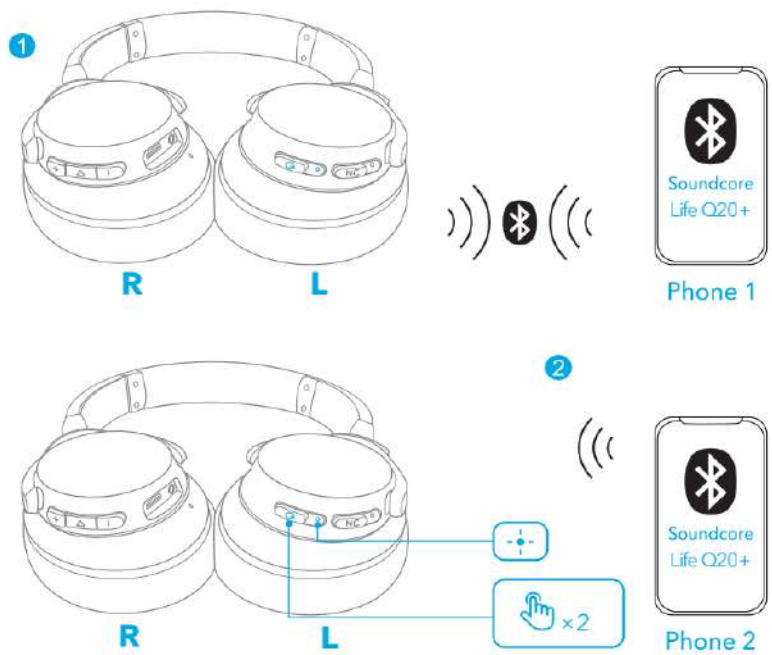


	Utripa modro	Seznanjanje prek povezave Bluetooth
	Neprekinjeno sveti modro (2 sekundi)	Povezava Bluetooth je vzpostavljena

- Slušalke Soundcore ob vsakem vklopu samodejno vzpostavijo povezavo z zadnjo uspešno povezano napravo, če je ta na voljo v dosegu povezave Bluetooth.
- Ko je povezava z napravo Bluetooth uspešno vzpostavljena, bo vklopljen način ANC (aktivno odpravljanje šumov).

## Seznanjanje z drugo napravo




Ko je povezava s prvo napravo uspešno vzpostavljena, dvakrat pritisnite gumb za vklop, da slušalke seznanite z drugo napravo.



- Slušalke Soundcore lahko istočasno predvajajo glasbo samo v eni mobilni napravi. Če želite predvajati glasbo iz druge povezane naprave, najprej ustavite predvajanje v trenutno aktivni napravi.

## Gumbi za kontrolnike



Predvajaj/ustavi		Pritisnite
Naslednja skladba		Pritisnite in pridržite 1 sekundo
Prejšnja skladba		Pritisnite in pridržite 1 sekundo

Povečaj/zmanjšaj glasnost	<b>+/-</b>	Pritisnite
Preklopi med načini za odpravljanje šumov (prosojnost/običajno/ANC)	<b>NC</b>	Pritisnite



Sprejmi/končaj klic		Pritisnite
Zadrži trenutni klic in sprejmi nov dohodni klic		
Zavrni klic		Pritisnite in pridržite 1 sekundo
Preklopi med zadržanim in aktivnim klicem		

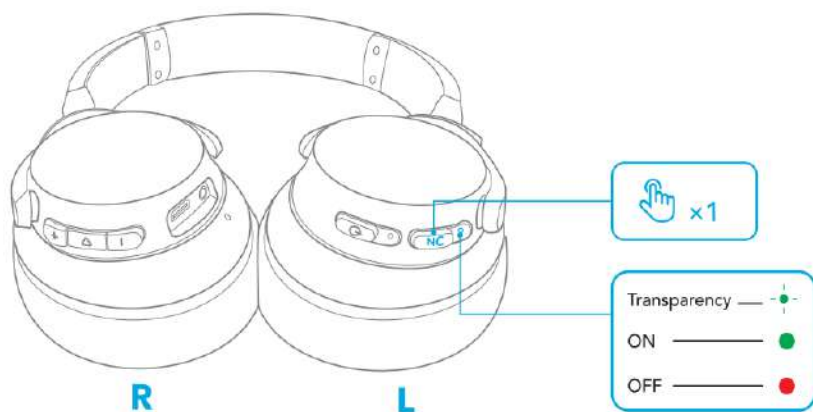


Vklopi Siri ali drugega glasovnega pomočnika		Pritisnite in pridržite 1 sekundo
--	--	-----------------------------------

## Aktivno odpravljanje šumov

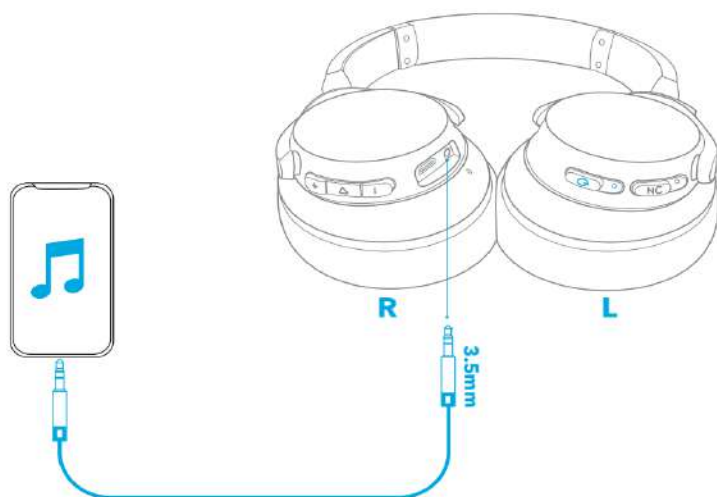
Večkrat zaporedoma pritisnite gumb NC, da vklopite ali izklopite način aktivnega odpravljanja šumov ali aktivirate način prosojnosti.

- **ANC:** Zmanjša hrup okolice.
- **Prosojnost:** Ostanite pozorni na okolico tako, da dovolite zvoke iz okolice.



## Način AUX

Predvajajte zvok v zunanji napravi tako, da priključite kabel AUX s premerom 3,5 mm.



- Če priključite zvočni kabel, enota samodejno preklopi v način AUX, pri čemer se način Bluetooth in način ANC izklopita.



# Aplikacija Soundcore

Prenesite aplikacijo Soundcore za boljšo izkušnjo.

**Nastavitve izenačevalnika:** V aplikaciji lahko izbirate med več kot 20 nastavitvami izenačevalnika, s katerimi lahko optimizirate izkušnjo poslušanja različnih zvrsti glasbe.

**Vklop/izklop načina ANC:** Vklopite ali izklopite aktivno odpravljanje šumov.

**Prosojnost:** Ostanite pozorni na okolico tako, da dovolite zvoke iz okolice.

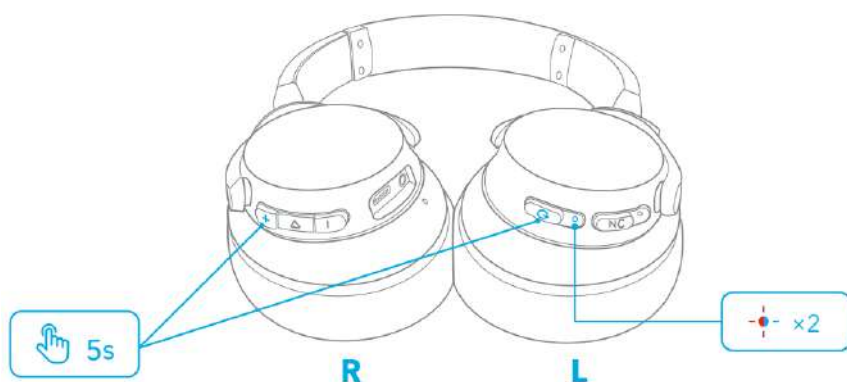
**Posodobitev vdelane programske opreme:** Če bo zaznana nova različica vdelane programske opreme, boste o tem obveščeni, ko boste slušalke povezali z aplikacijo.



## Ponastavitev

V primeru težav s povezljivostjo ali delovanjem boste morali morda ponastaviti slušalke.

Hkrati pritisnite gumb za vklop in gumb za povečanje glasnosti ter ju pridržite 5 sekund, dokler lučka LED dvakrat izmenično ne utripne modro in rdeče.



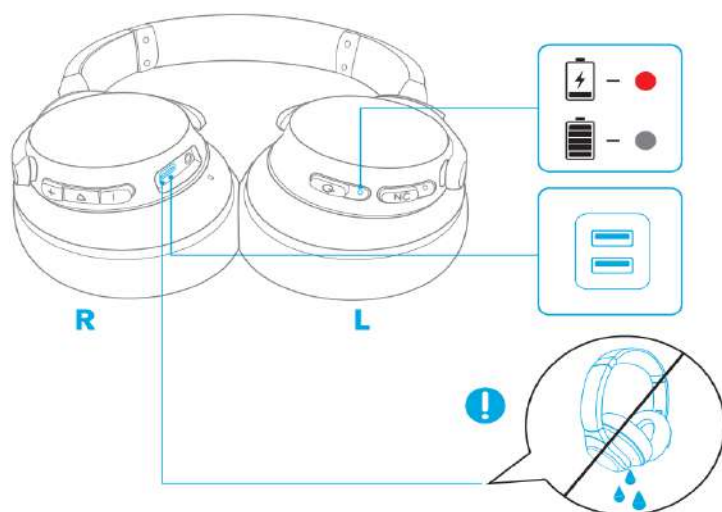
## Tehnični podatki




- Tehnični podatki se lahko spremenijo brez opozorila.

Vhod	5 V = 0,65 A
Čas polnjenja	3 h
Čas predvajanja (z vklopljenim načinom ANC)	40 h
Čas predvajanja (z izklopljenim načinom ANC)	60 h
Velikost gonilnika	40 mm × 2
Frekvenca odziva	20 Hz–20 kHz (Bluetooth); 16 Hz–40 kHz (AUX)
Impedanca	16 Ω
Različica Bluetootha	V5.0
Doseg povezave Bluetooth	15 m/49,5 čevlja

## Laddning

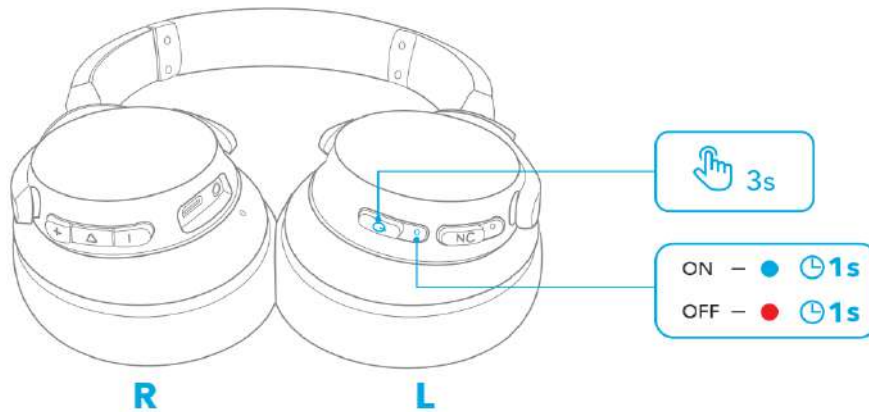
- Torka av USB-porten helt före laddning.
- Använd en certifierad USB-C-laddningskabel och-laddare för att förhindra skador.
- Slå inte på hörlurarna medan du laddar dem.



	Blinkande rött en gång var 60:e sekund	Dålig batteriladdning
	Fast rött	Laddas
	Lampan av	Helt laddat

## Påslagning/avstängning

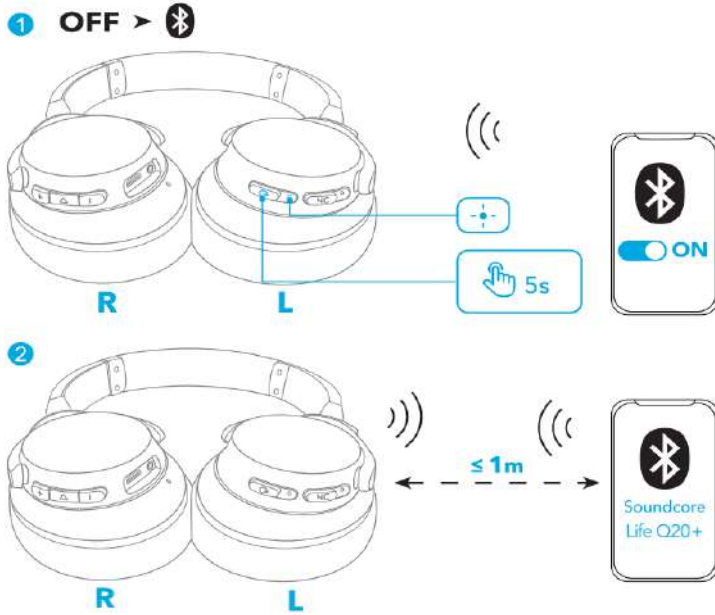
Håll strömbrytaren intryckt i tre sekunder för att slå på/stänga av.



●	Fast blått (i en sekund)	Påslagna
●	Fast rött (i en sekund)	Avstängda

## Bluetooth-parkoppling

1. När hörlurarna är avstängda håller du strömbrytaren intryckt i fem sekunder tills LED-lampan blinkar blått för att gå in i Bluetooth-parkopplingsläget.
2. Välj **Soundcore Life Q20+** i enhetens Bluetooth-lista för att ansluta.

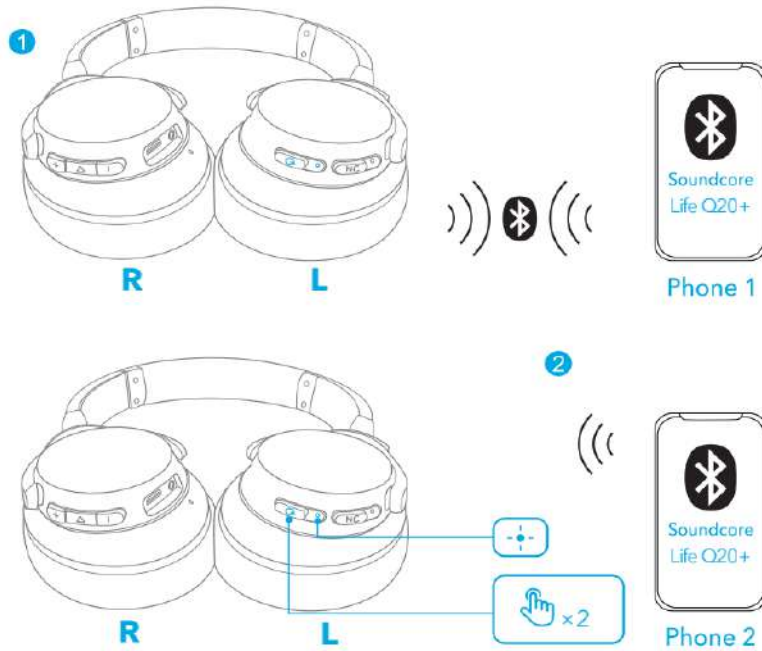


	Blinkande blått	Bluetooth-parkoppling
	Fast blått (i två sekunder)	Bluetooth anslutet

- Varje gång du slår på Soundcore-hörlurarna ansluts de automatiskt till den senast anslutna enheten om den befinner sig inom Bluetooth-räckvidden.
- När anslutningen till Bluetooth-enheten har upprättats aktiveras ANC (aktiv brusreducering).

## Parkoppling med en annan enhet




När anslutningen har upprättats med den första enheten trycker du två gånger på strömbrytaren för att parkoppla med en annan enhet.



- Soundcore-hörlurarna kan bara spela musik på en mobil enhet i taget. Om du vill spela upp från en annan enhet pausar du först den enhet som är aktiv för närvarande.

## Knappkontroller



Spela upp/pausa		Tryck en gång
Nästa spår		Håll intryckt i en sekund
Föregående spår		Håll intryckt i en sekund

Volym upp/ned	+/-	Tryck en gång
Växla brusreduceringslägen (transparens/normalt/ANC)	NC	Tryck en gång



Besvara/avsluta ett samtal		Tryck en gång
Parkera det aktuella samtalet och besvara ett nytt inkommande samtal		
Avvisa ett samtal		Håll intryckt i en sekund
Växla mellan ett parkerat samtal och ett aktivt samtal		

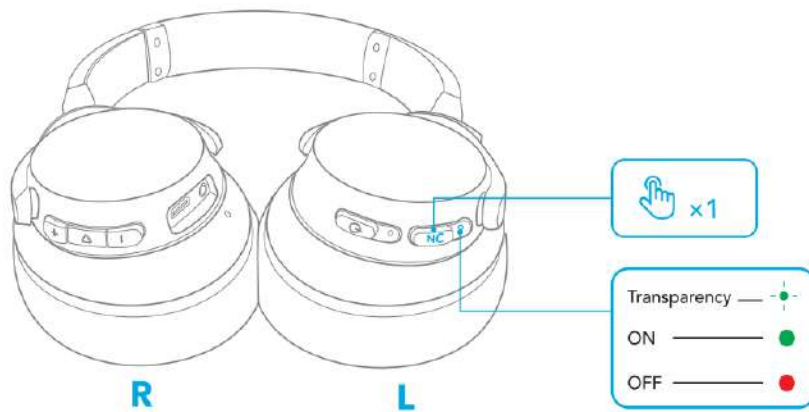


Aktivera Siri eller ett annat röststyrningsprogram		Håll intryckt i en sekund
--	--	---------------------------

## Aktiv brusreducering

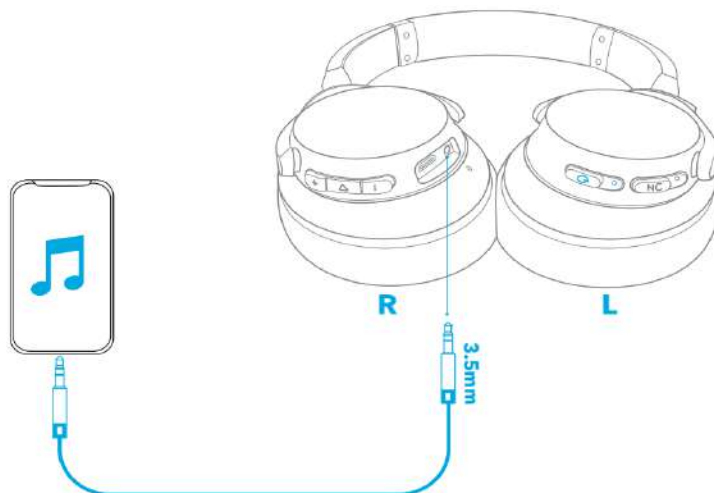
Tryck på NC-knappen flera gånger för att aktivera eller inaktivera det aktiva brusreduceringsläget eller aktivera transparensläget.

- **ANC:** Minskar omgivande brus.
- **Transparens:** Förbli medveten om din omgivning genom att släppa in omgivande ljud.



## AUX-läge

Spela upp ljud på en extern enhet genom att ansluta en 3,5 mm AUX-kabel.



- Om du stoppar in en ljudsladd växlas AUX-läget in automatiskt och Bluetooth-läget och ANC stängs av.



# Soundcore-appen

Ladda ner Soundcore-appen för att få en bättre upplevelse.

**EQ-inställningar:** Det finns fler än 20 EQ-inställningar du kan välja mellan i appen för att optimera ljudet när du lyssnar på olika musikstilar.

**ANC på/av:** Aktivera eller inaktivera aktiv brusreducering.

**Transparens:** Förbli medveten om din omgivning genom att släppa in omgivande ljud.

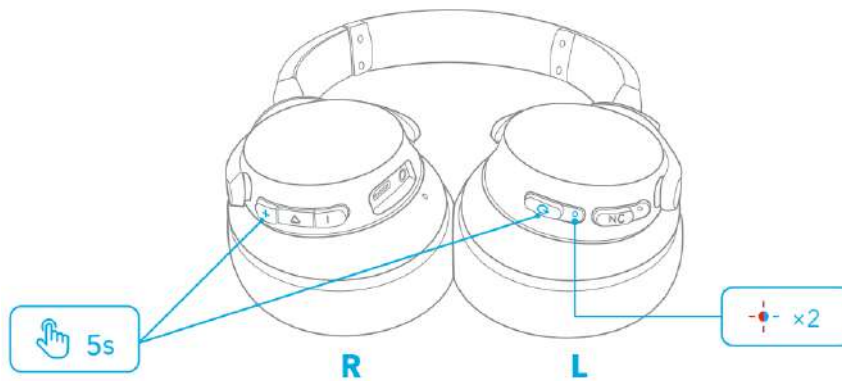
**Uppdatering av den fasta programvaran:** Du får information om när den nya versionen av den fasta programvaran identifierats när du anslutit hörlurarna till appen.



## Återställning

Du kan behöva återställa hörlurarna om du upplever problem med anslutningen eller funktionen.

Håll strömbrytaren och volym upp-knappen intryckta samtidigt i fem sekunder tills LED-indikatorn blinkar blått och rött växelvis två gånger.



## Specifikationer

- Specifikationerna kan ändras utan föregående meddelande.

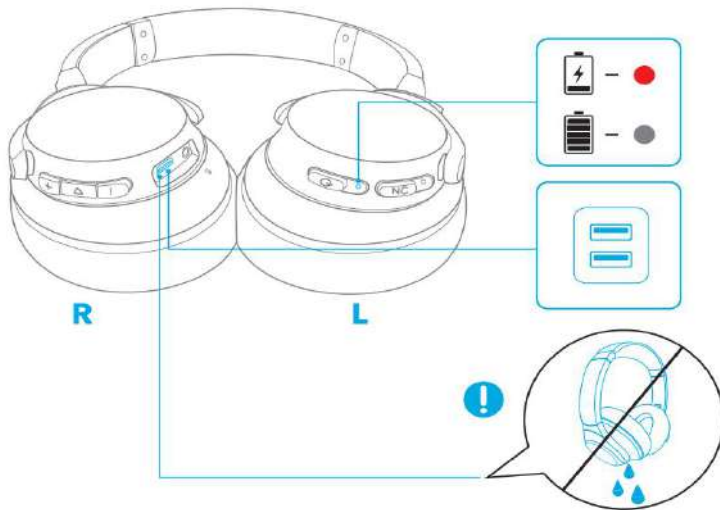
Ingång	5 V = 0,65 A
Laddningstid	3 timmar
Speltid (med ANC-läget aktiverat)	40 timmar
Speltid (med ANC-läget inaktiverat)	60 timmar
Storlek på högtalarelement	40 mm x 2
Frekvensåtergivning	20 Hz–20 kHz (Bluetooth), 16 Hz–40 kHz (AUX)
Impedans	16 Ω
Bluetooth-version	V5.0
Bluetooth-räckvidd	15 m

- USB

- 

USB-C

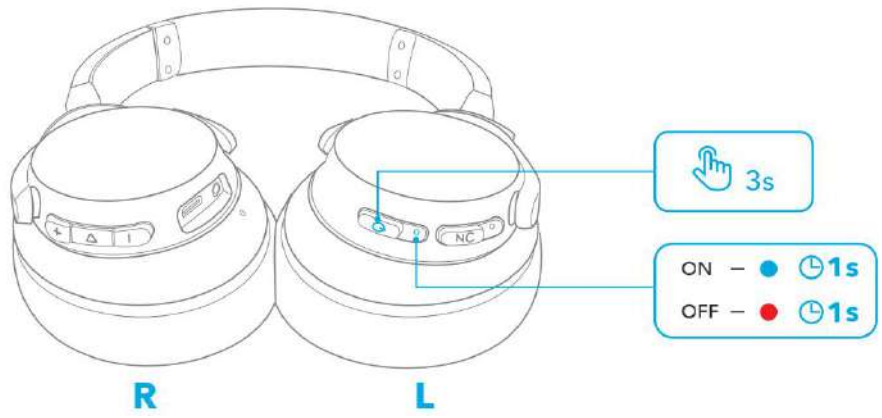
- 



	60	1	

/

- 3 /

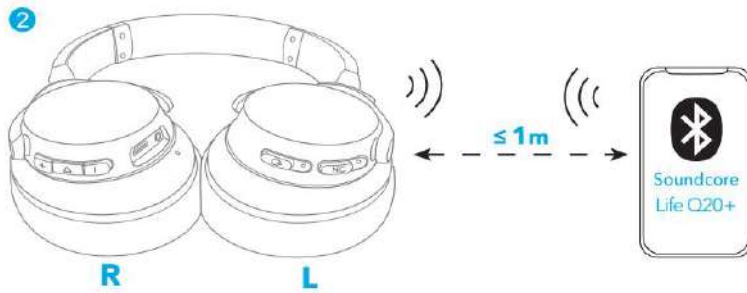
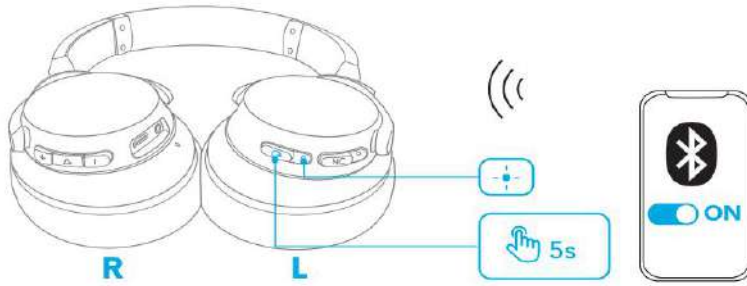




●	(1 )	
●	(1 )	

## Bluetooth

1. LED 5  
Bluetooth
2. Bluetooth **Soundcore Life Q20+**

1 OFF > 



		Bluetooth
	(2 )	Bluetooth

• Soundcore  
Bluetooth

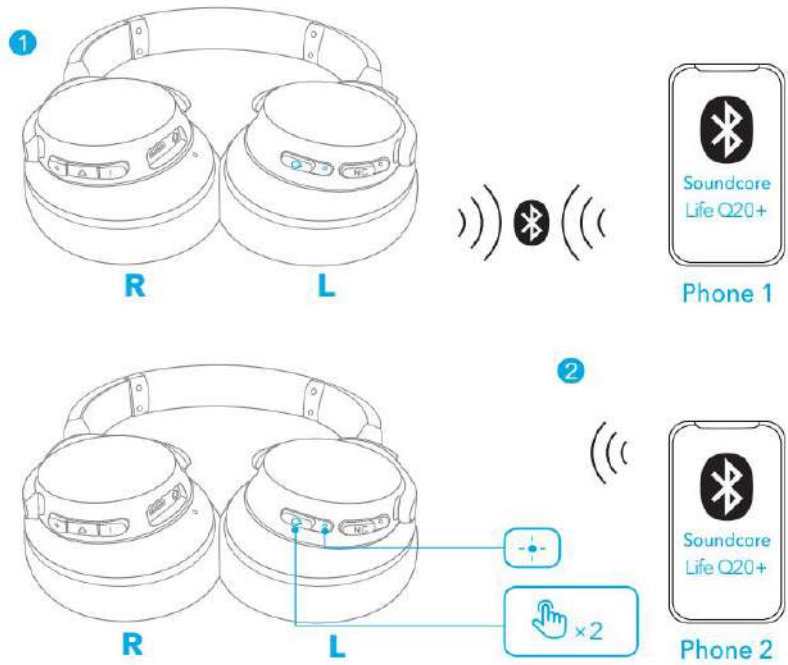
• Bluetooth ANC ( )

• 2 Bluetooth

PC WEB

• 1

2



•

1

1



/		
		1
		1
/		
/ ( / ANC)		



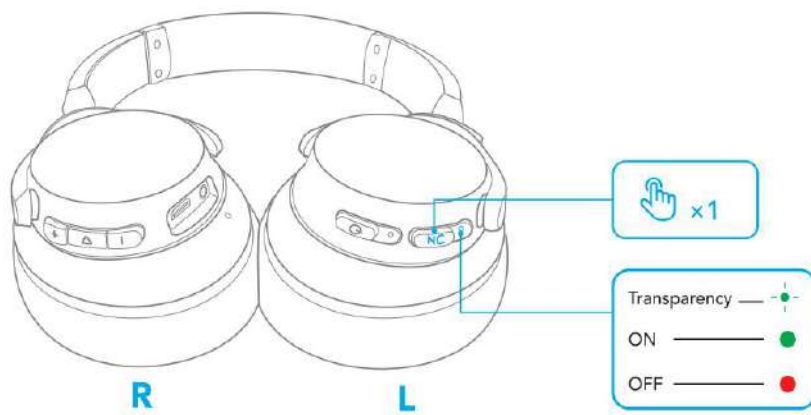
/		
		1



Siri		1
------	--	---

- NC

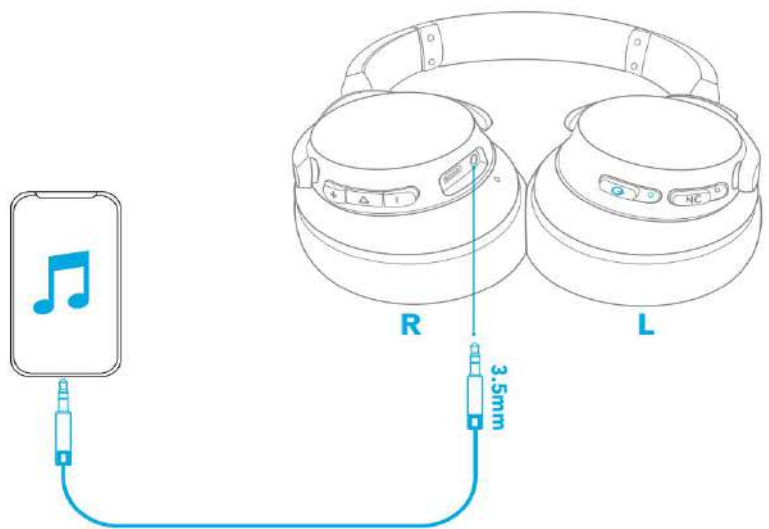
- :
- 



## AUX

- 3.5mm AUX





• AUX

Bluetooth

ANC

AUX

## Soundcore

• Soundcore

•

20

•

•

•

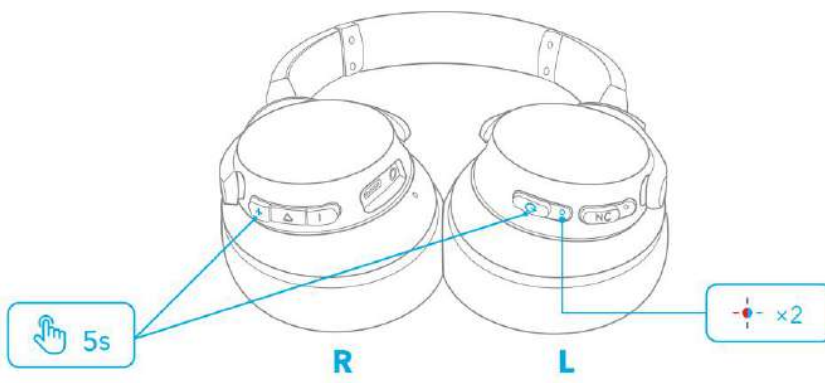


•

• LED

2

5

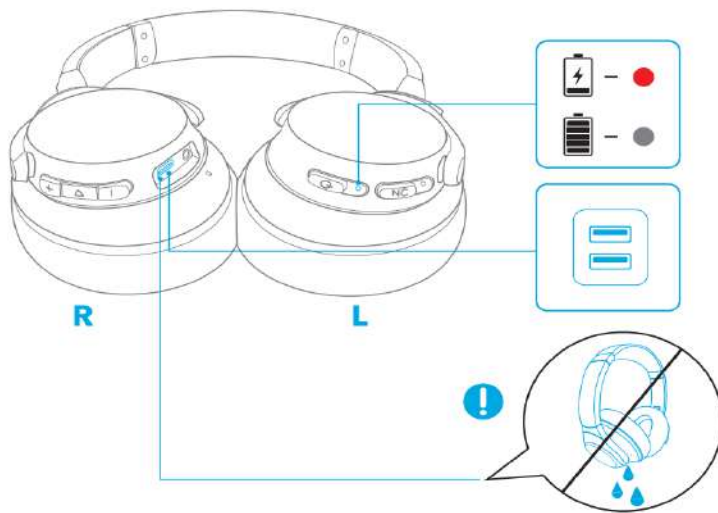





•

	5 V = 0.65 A
	3
( )	40
( )	60
	40 mm × 2
	20 Hz 20 kHz (Bluetooth ) 16 Hz 40 kHz (Aux )
	16 Ω
	Bluetooth 5.0
Bluetooth	15 m

## 충전

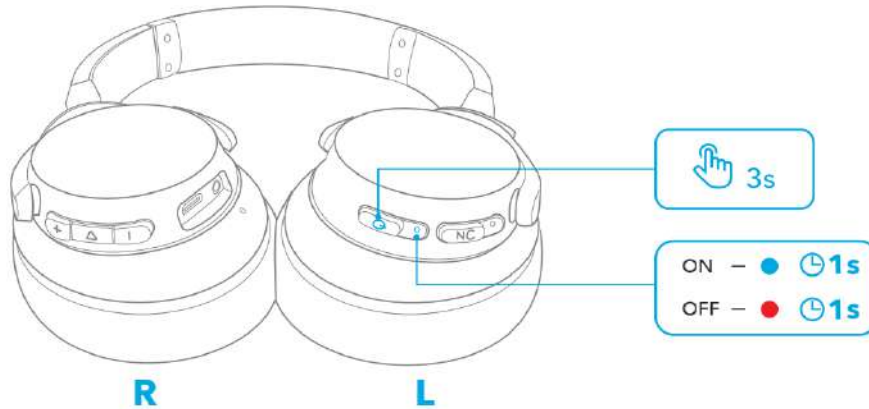
- 충전하기 전에 **USB** 포트를 완전히 건조하십시오.
- 기기 손상을 방지하기 위해 인증된 **USB-C** 충전 케이블 및 충전기를 사용하십시오.
- 충전 중에는 헤드폰 전원을 꺼지 마십시오.



	60초마다 한 번 빨간색으로 깜박임	배터리 부족
	빨간색으로 계속 켜짐	충전 중
	조명이 꺼짐	완전히 충전됨

## 전원 켜기/끄기

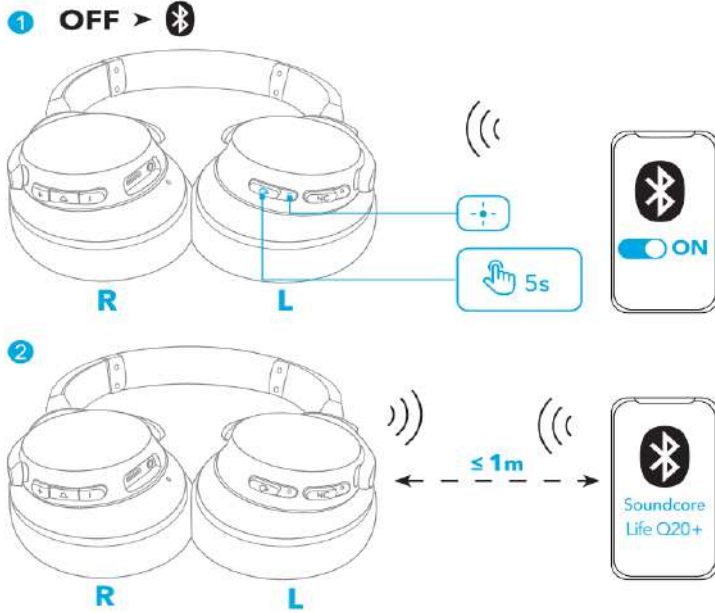
전원을 켜거나 끄려면 전원 버튼을 3초간 길게 누릅니다.



●	파란색으로 계속 켜짐(1초)	전원 켜짐
●	빨간색으로 계속 켜짐(1초)	전원 꺼짐

## Bluetooth 페어링

1. Bluetooth 페어링 모드를 시작하려면 전원이 꺼진 상태에서 LED가 파란색으로 깜박일 때까지 전원 버튼을 5초간 길게 누릅니다.
2. 기기 Bluetooth 목록의 “**Soundcore Life Q20+**”를 선택해서 연결합니다.

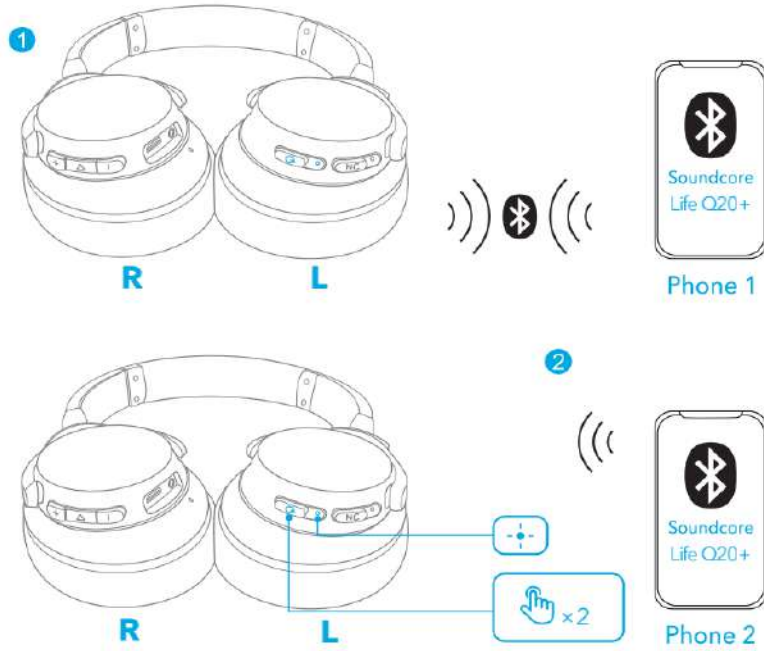


	파란색으로 깜박임	Bluetooth 페어링 중
	파란색으로 계속 켜짐(2초)	블루투스 연결됨

- Soundcore 헤드폰의 전원을 켤 때 마지막으로 연결에 성공했던 기기가 Bluetooth 통신 범위 안에 있는 경우 이 기기에 자동으로 연결됩니다.
- Bluetooth 기기와 성공적으로 연결되면 ANC(소음 제거 활성화)가 켜집니다.

## 다른 기기 페어링




첫 번째 기기와 성공적으로 연결되면 전원 버튼을 두 번 눌러 다른 기기와 페어링합니다.



- Soundcore 헤드폰은 한 번에 하나의 모바일 기기에서만 음악을 재생할 수 있습니다. 연결된 다른 기기에서 재생하려면 먼저 현재 활성화된 기기를 일시중지하십시오.

## 버튼 컨트롤



재생/일시중지		누릅니다.
다음 트랙		1초간 길게 누릅니다.
이전 트랙		1초간 길게 누릅니다.

볼륨 높이기/줄이기	<b>+/-</b>	누릅니다.
소음 제거 모드 전환(트랜스패런시/일반/ANC)	<b>NC</b>	누릅니다.



통화 응답/종료		누릅니다.
현재 통화를 대기상태로 두기 및 새로운 수신 통화 응답		
통화 수신 거부		1초간 길게 누릅니다.
대기 중인 통화와 연결된 통화 간 전환		



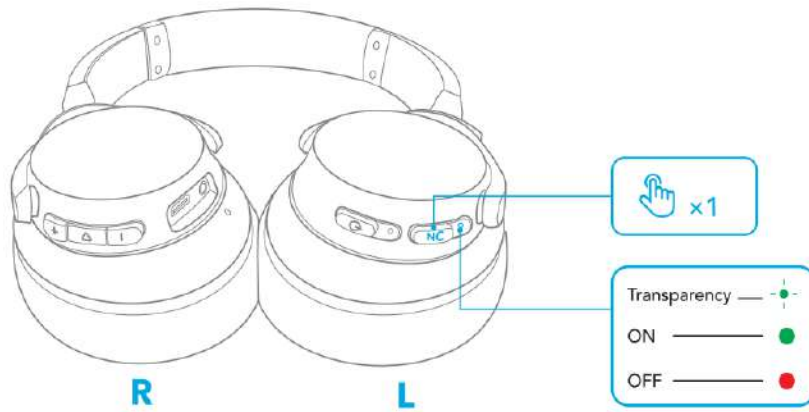
Siri 또는 기타 음성 지원 소프트웨어 활성화		1초간 길게 누릅니다.
-------------------------------	--	--------------

## 소음 제거 활성화

소음 제거 활성화 모드를 켜거나 끄거나 트랜스패런시 모드를 활성화하려면 **NC** 버튼을 반복해서 누릅니다.

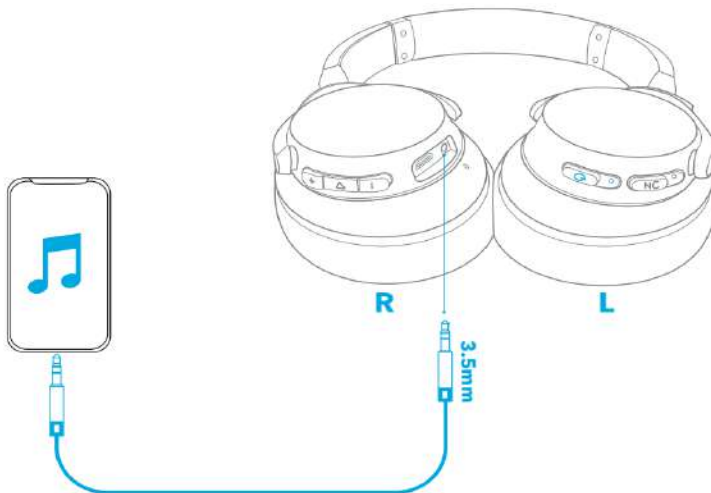
- **ANC**: 주변 소음을 저감합니다.
- **트랜스패런시**: 주변 상황을 인지할 수 있도록 주변 소음을 허용합니다.





## AUX 모드

3.5mm AUX 케이블을 연결하여 외부 기기에서 오디오를 재생합니다.



- 오디오 케이블을 연결하면 자동으로 AUX 모드로 전환되고 Bluetooth 모드 및 ANC가 꺼집니다.

## Soundcore 앱

경험 향상을 위해 Soundcore 앱을 다운로드합니다.

**EQ 설정:** 다양한 장르의 음악을 즐길 때 앱에서 20가지 이상의 EQ 설정을 선택하여 음향을 최적화할 수 있습니다.

**ANC 켜기/끄기:** 소음 제거 활성을 켜거나 끕니다.

**트랜스퍼런시:** 주변 상황을 인지할 수 있도록 주변 소음을 허용합니다.

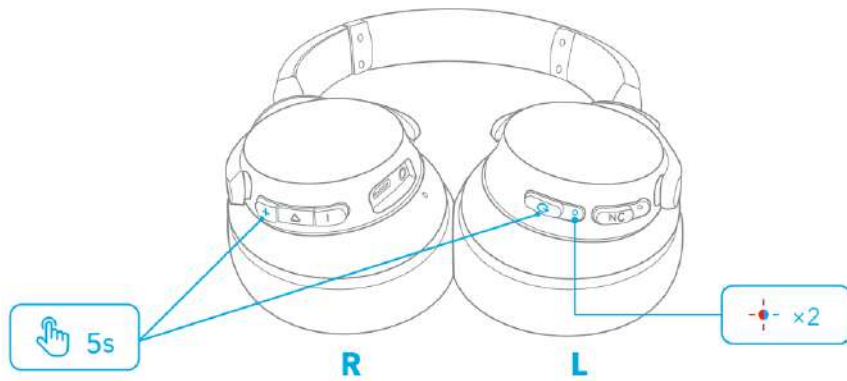
**펌웨어 업데이트:** 헤드폰을 앱에 연결할 때 새로운 버전의 펌웨어가 감지되면 알림을 받게 됩니다.



## 초기화

연결 문제나 기능 문제가 발생하면 헤드폰을 초기화해야 합니다.

LED 표시등이 파란색과 빨간색으로 번갈아가면서 두 번 깜박일 때까지 전원 버튼과 볼륨 높이기 버튼을 동시에 5초간 길게 누릅니다.



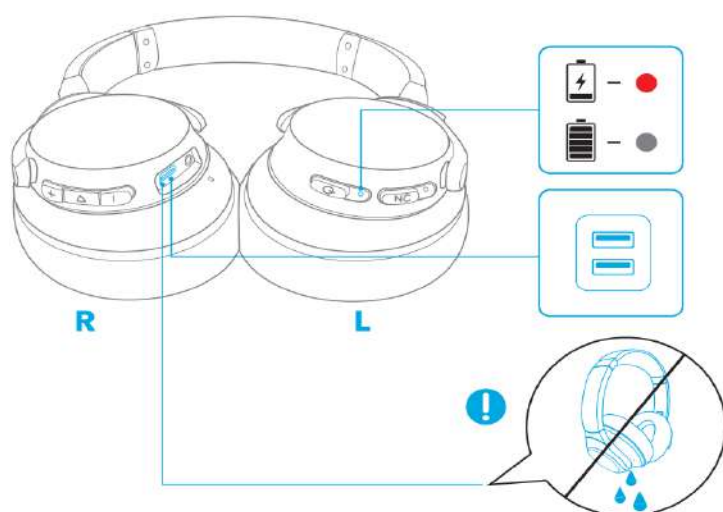
## 사양




- 사양은 사전 통지 없이 변경될 수 있습니다.

입력	5V = 0.65A
충전 시간	3시간
재생 시간(ANC 모드가 켜진 상태)	40시간
재생 시간(ANC 모드가 꺼진 상태)	60시간
드라이버 크기	40mm × 2
주파수 응답	20Hz-20kHz(Bluetooth) 16Hz-40kHz(Aux)
임피던스	16Ω
Bluetooth 버전	V5.0
Bluetooth 범위	15m/49.5ft

## 充电

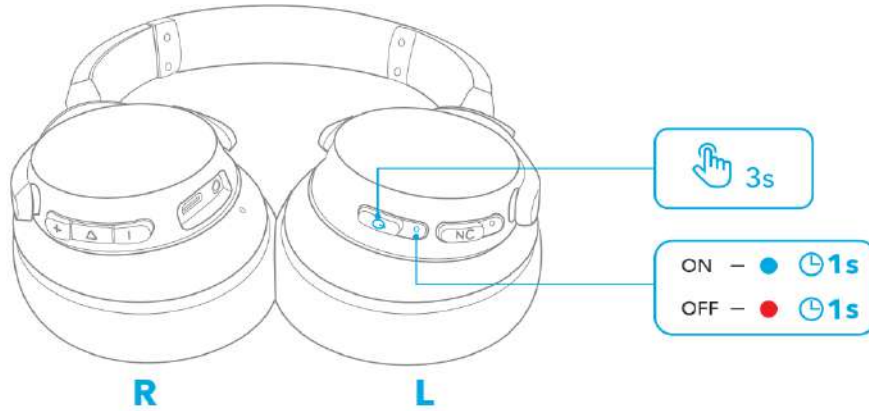
- 充电前请确保 USB 端口完全干燥。
- 使用经过认证的 USB-C 充电线及充电器，避免损伤设备。
- 充电时请勿打开耳机电源。



	每 60 秒红灯闪烁一次	电池电量不足
	红灯常亮	正在充电
	灯光熄灭	已充满电

## 开机/关机

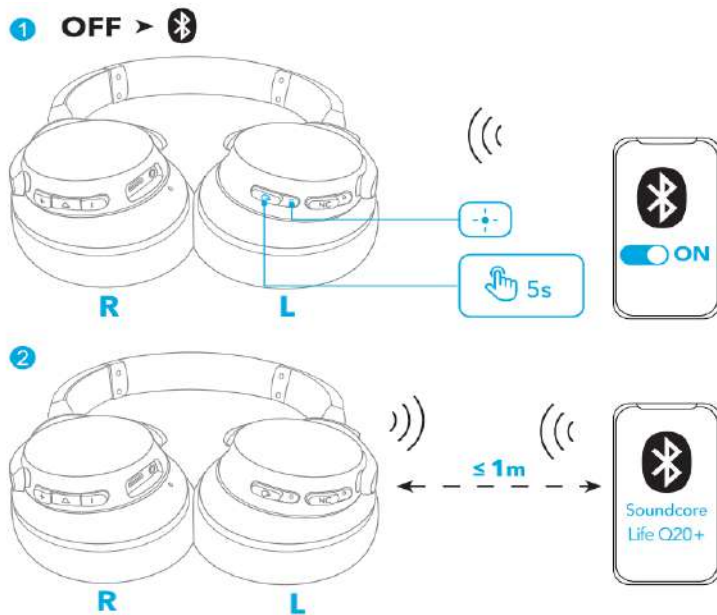
按住电源按钮 3 秒钟可开机/关机。





●	蓝灯常亮 (1 秒)	已开机
●	红灯常亮 (1 秒)	已关机

## 蓝牙配对

1. 关机状态下，按住电源按钮 5 秒，直到 LED 闪烁蓝光，进入蓝牙配对模式。
2. 在您设备的蓝牙列表中选择“**Soundcore Life Q20+**”建立连接。

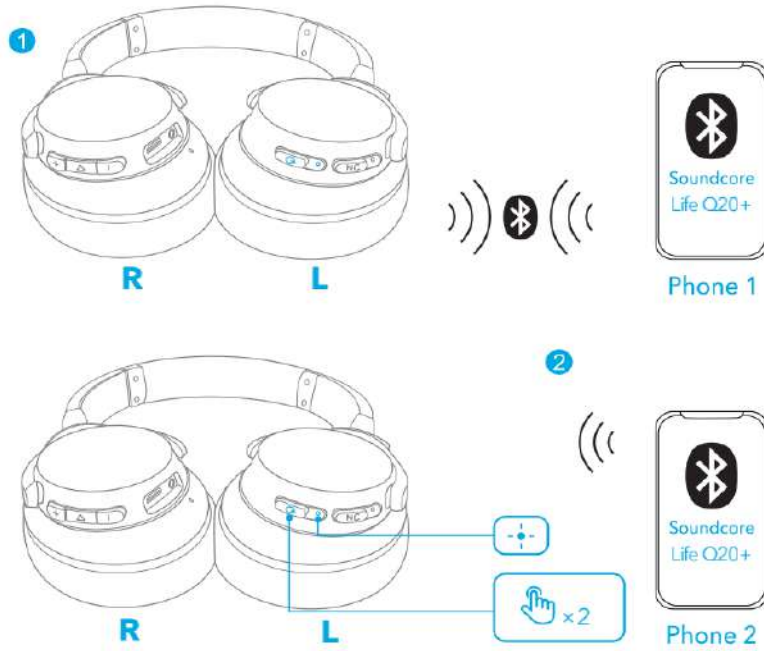


	蓝灯闪烁	蓝牙配对
	蓝灯常亮 (2 秒)	蓝牙已连接

- 每次开机时，您的 Soundcore 耳机都会自动连接至上次成功连接的设备（在蓝牙范围内）。
- 与您的蓝牙设备成功连接后，ANC（主动降噪）将开启。

## 与其他设备配对

与第一台设备成功连接后，按两次电源按钮可与另一台设备配对。





• Soundcore 耳机一次只能在一台移动设备上播放音乐。要从另一台连接的设备播放，请先暂停当前正在播放的设备。

## 按钮控制




播放/暂停		按下
下一曲目		按住 1 秒钟
上一曲目		按住 1 秒钟

调高/调低音量		按下
切换降噪模式（通透/正常/ANC）		按下



接听/结束通话		按下
暂时搁置当前通话，接听新来电		
拒绝通话		按住 1 秒钟
在保留通话和正在通话之间切换		



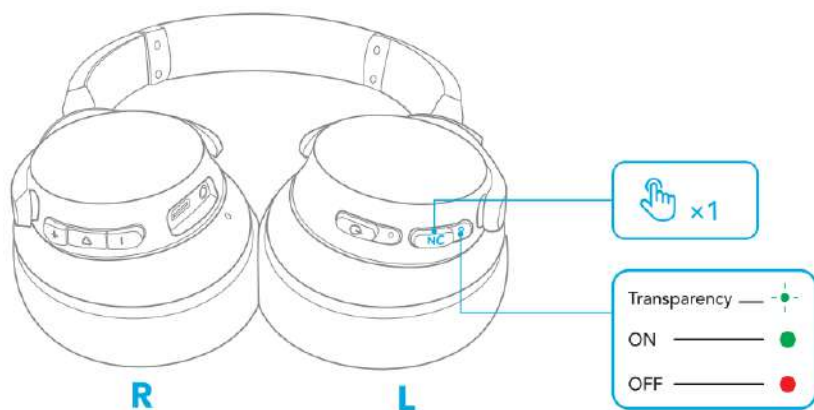
激活 Siri 或其他语音助手软件		按住 1 秒钟
-------------------	---	---------

## 主动降噪

重复按 NC 按钮可开启或关闭主动降噪模式，或激活通透模式。

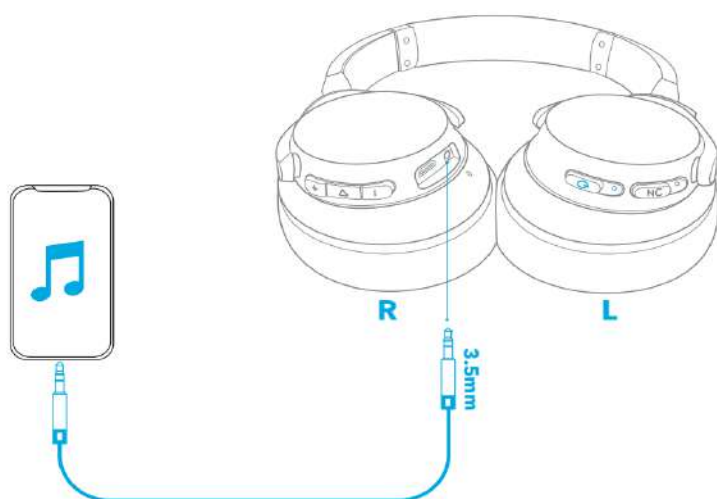
- **ANC**：降低环境中的噪音。
- **通透**：允许环境音入耳，以帮助您留意周遭环境。





## AUX 模式

插接 3.5mm AUX 音频线，在外部设备上播放音频。



- 插接音频线时，将自动切换至 AUX 模式，同时蓝牙模式和 ANC 将关闭。

# Soundcore 应用程序

下载 Soundcore 应用程序以获得更好的产品使用体验。

**均衡器设置：**该应用程序提供超过 20 种均衡器设置，让您可以在享受不同类别的音乐时优化聆听体验。

**ANC 开/关：**开启或关闭主动降噪。

**通透：**允许环境音入耳，以帮助您留意周遭环境。

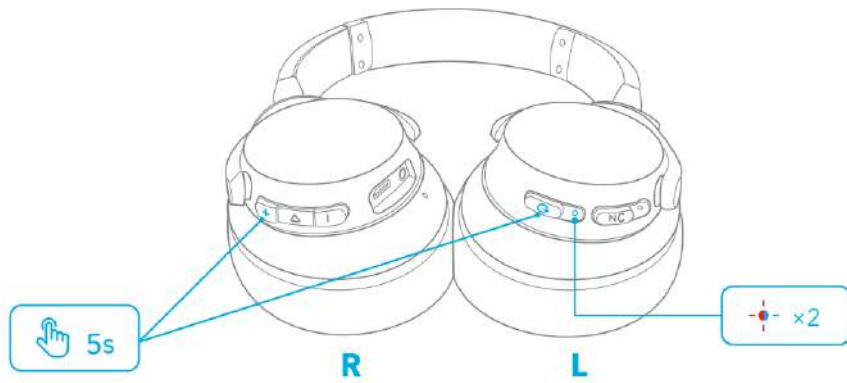
**固件更新：**当您使用该应用程序连接耳机时，将会在检测到有新版本的固件时通知您升级。



## 重置

如果您遇到连接问题或功能问题，可能需要重置耳机。

同时按住电源按钮和调高音量按钮 5 秒钟，直到 LED 指示灯交替闪烁蓝色和红色两次。



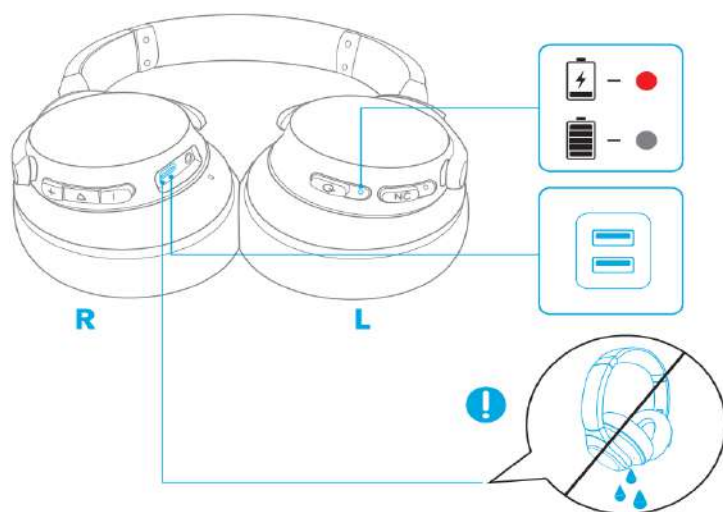
## 规格




- 规格如有变更，恕不另行通知。

输入	5 V = 0.65 A
充电时长	3 小时
播放时间（ANC 模式开启）	40 小时
播放时间（ANC 模式关闭）	60 小时
驱动单元大小	40 毫米 × 2
频响范围	20 Hz - 20 kHz（蓝牙）； 16 Hz - 40 kHz (Aux)
阻抗	16 Ω
蓝牙版本	V5.0
蓝牙范围	15 米

## 充電

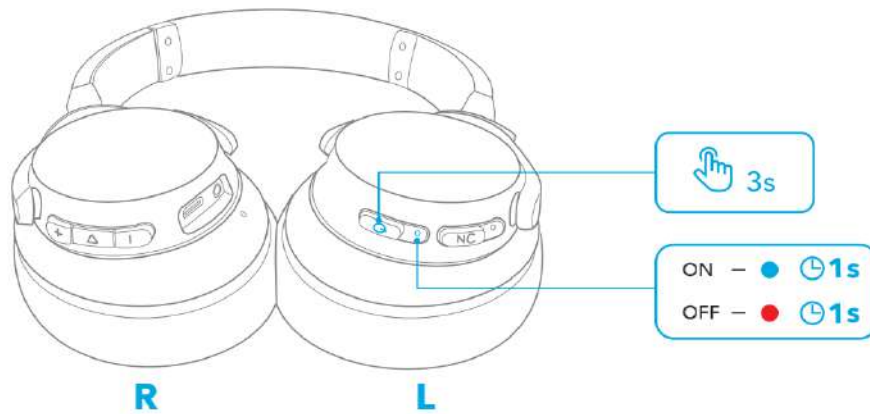
- 充電之前，請先將 USB 連接埠完全擦乾。
- 使用認證的 USB-C 充電線和充電器，以免損壞裝置。
- 充電時請勿開啟耳機電源。



	每 60 秒閃爍紅燈一次	電池電量不足
	恆亮紅燈	正在充電
	燈光熄滅	已充飽電

## 開啟/關閉電源

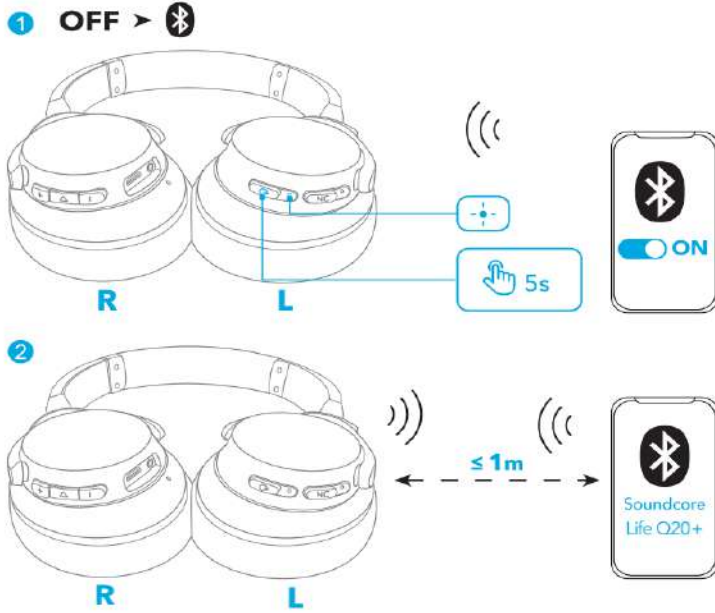
按住電源按鈕約 3 秒以開啟/關閉電源。





●	恆亮藍燈 (約 1 秒)	電源開啟
●	恆亮紅燈 (約 1 秒)	電源關閉

## 藍牙配對

1. 電源關閉時，按住電源按鈕約 5 秒，使 LED 閃爍藍燈後，即可進入藍牙配對模式。
2. 在裝置的藍牙清單中選擇「**Soundcore Life Q20+**」以進行連線。

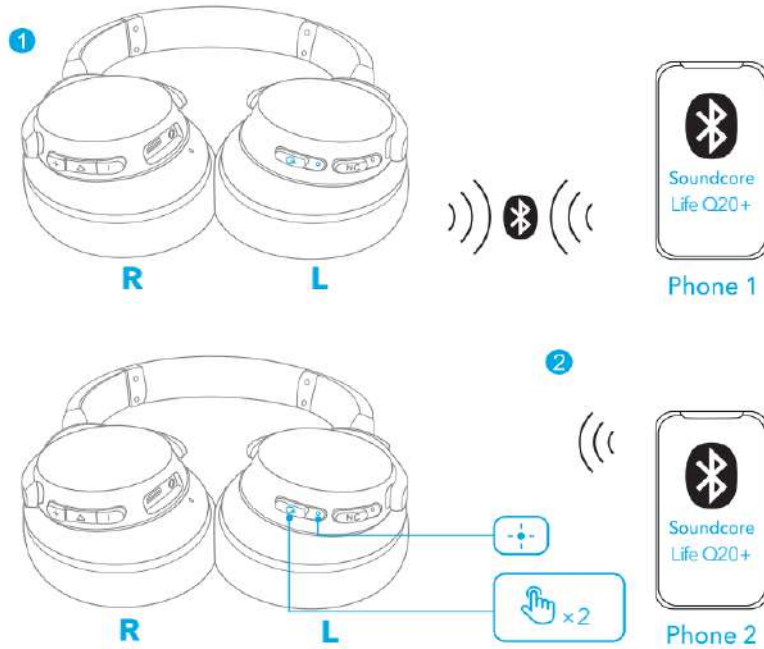


	閃爍藍燈	藍牙配對中
	恆亮藍燈 (約 2 秒)	藍牙已連線

- Soundcore 耳機每次開機時，都會自動連接至您上次成功連線的裝置 (如果在藍牙範圍內)。
- 與藍牙裝置成功連線後，就會開啟 ANC (主動降噪)。

## 與其他裝置配對

與第一台裝置連線成功後，按兩下電源按鈕即可與另一台裝置進行配對。






- 您的 Soundcore 耳機一次只能透過一台行動裝置播放音樂。若要從其他已連線的裝置播放，請先暫停目前進行播放的裝置。

## 按鈕控制項




播放/暫停		按一下
下一首曲目		按住約 1 秒

上一首曲目		按住約 1 秒
音量增加/降低		按一下
切換降噪模式 (通透/標準/ANC)		按一下



接聽來電/結束通話		按一下
保留目前的通話並接聽新的來電		
拒絕來電		按住約 1 秒
在已保留的通話和進行中的通話之間 切換		



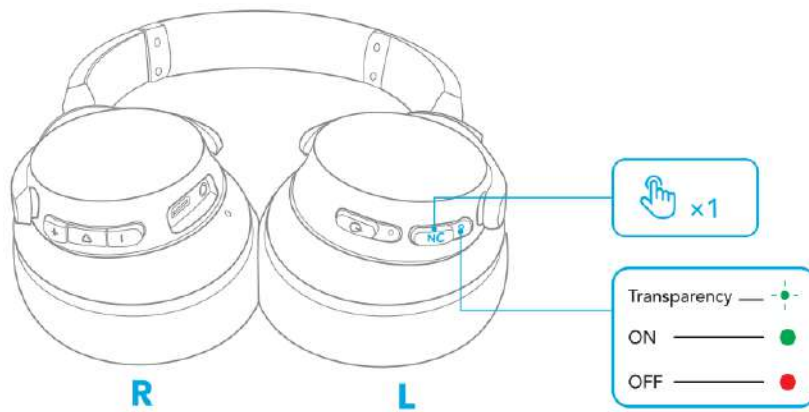
啟動 Siri 或其他語音助理軟體		按住約 1 秒
-------------------	---	---------



## 主動降噪

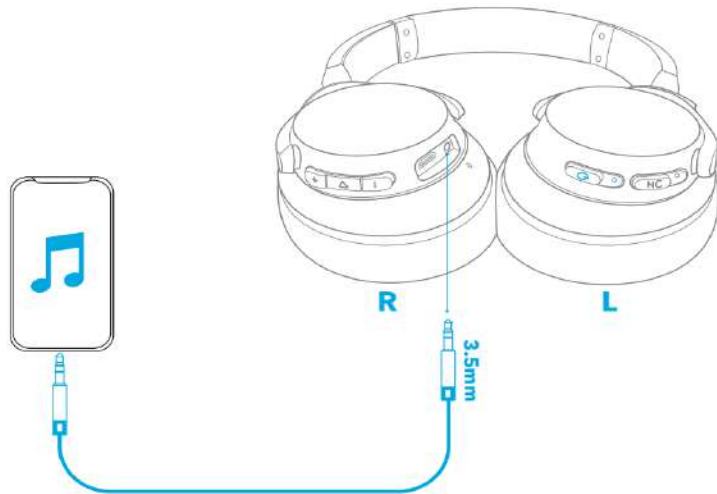
重複按下 NC 按鈕可開啟或關閉主動降噪模式，或啟動通透模式。

- **ANC**：降低環境噪音。
- **通透**：允許傳入環境音，以隨時留意您周遭的狀況。



## AUX 模式

接上 3.5mm AUX 纜線以透過外部裝置播放音訊。



- 接上音源線將會自動切換為 AUX 模式，並關閉藍牙模式和 ANC。

## Soundcore 應用程式

下載 Soundcore 應用程式，享受更佳的體驗。

**EQ 設定：**應用程式提供超過 20 個 EQ 設定，讓您最佳化聆聽體驗，享受不同類別的音樂。

**ANC 開啟/關閉：**開啟或關閉主動降噪。

**通透：**允許傳入環境音，以隨時留意您周遭的狀況。

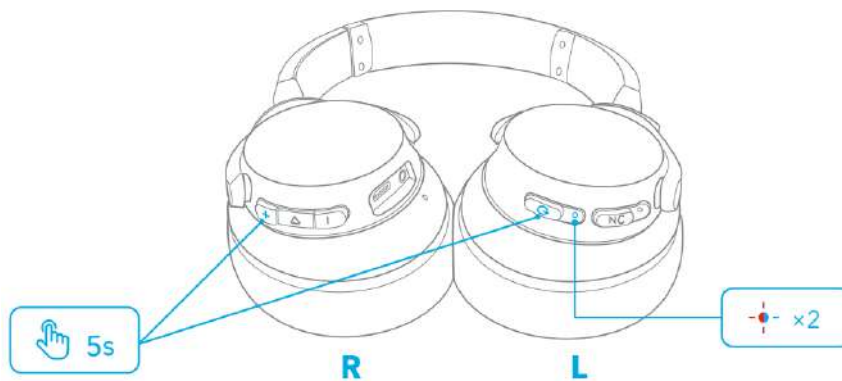
**韌體更新：**使用此應用程式與耳機連線時，只要偵測到新的韌體版本，就會通知您。



## 重設

如果遇到連線問題或功能問題，您可能需要重設耳機。

同時按住電源按鈕和音量增加按鈕約 5 秒，使 LED 指示燈交替閃爍藍燈與紅燈兩次後，即會重設。



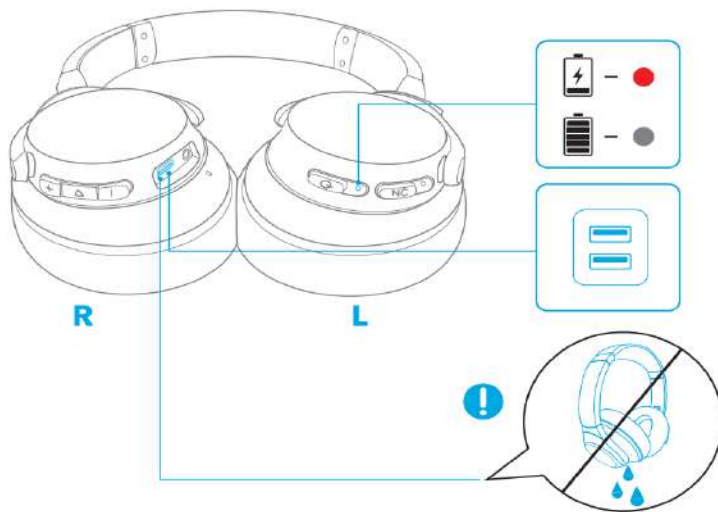
## 規格

- 規格可能隨時變更，恕不另行通知。

輸入	5 V = 0.65 A
充電時間	3 小時
播放時間 (ANC 模式已開啟)	40 小時
播放時間 (ANC 模式已關閉)	60 小時
單體大小	40 mm × 2
頻率響應	20 Hz - 20 kHz (藍牙) ; 16 Hz - 40 kHz (Aux)
阻抗	16 Ω
藍牙版本	V5.0
藍牙範圍	15 m/49.5 ft

## Carregando a bateria

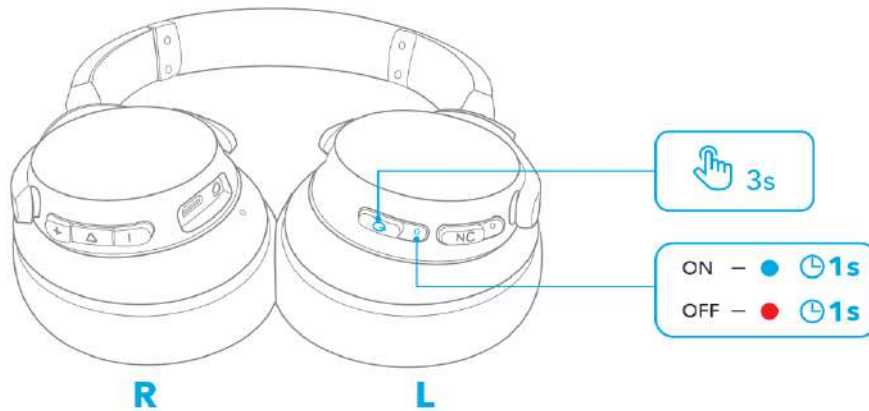
- Seque totalmente a porta USB antes de carregar.
- Use um cabo de carregamento USB-C e um carregador certificados para evitar danos.
- Não ligue o fone de ouvido durante o carregamento.



	Vermelho piscando uma vez a cada 60 segundos	Bateria fraca
	Vermelho permanente	Carregando a bateria
	Luz apagada	Totalmente carregado

## Ligando/desligando

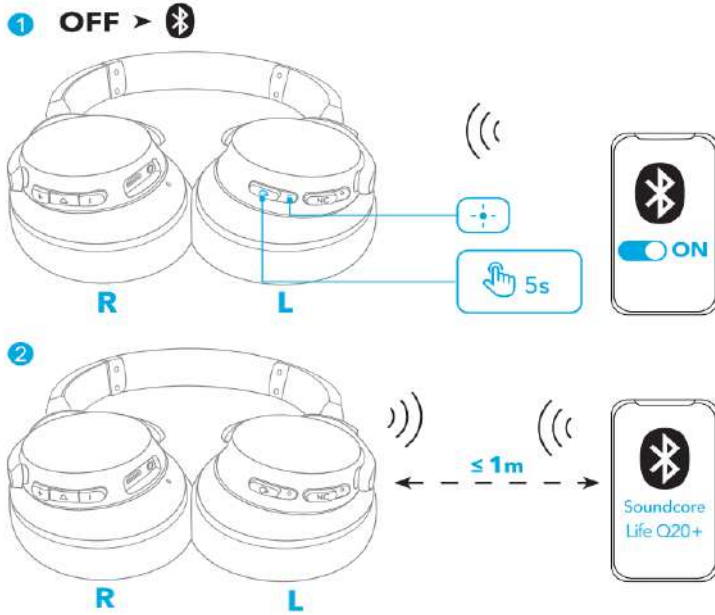
Pressione e mantenha pressionado o botão liga/desliga por 3 segundos para ligar/desligar.



●	Azul permanente (por 1 segundo)	Ligado
●	Vermelho permanente (por 1 segundo)	Desligado

## Pareamento Bluetooth

1. Quando desligado, pressione e mantenha o botão liga/desliga pressionado por 5 segundos até o LED piscar em azul para entrar no modo de pareamento Bluetooth.
2. Selecione "**Soundcore Life Q20+**" na lista de Bluetooth do seu dispositivo para se conectar.

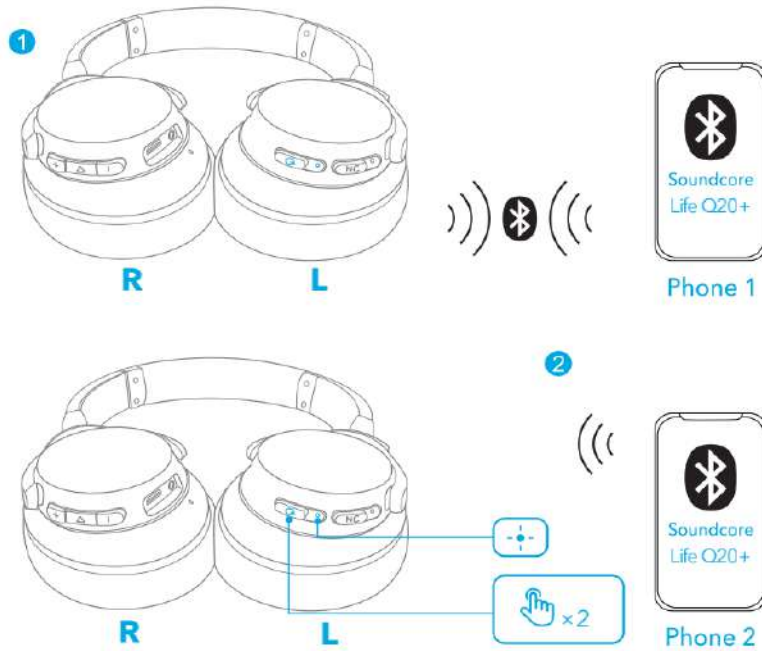


	Azul intermitente	Pareamento Bluetooth
	Azul permanente (por 2 segundos)	Bluetooth conectado

- Toda vez que você ligar seu fone de ouvido Soundcore, ele se conectará automaticamente ao último dispositivo conectado caso ele esteja disponível no alcance do Bluetooth.
- Uma vez conectado com êxito ao seu dispositivo Bluetooth, o ANC (cancelamento ativo de ruído) será ativado.

## Pareando com outro dispositivo

Após conectar com êxito ao primeiro dispositivo, pressione duas vezes o botão liga/desliga para parear com outro dispositivo.






- Seu fone de ouvido Soundcore só pode tocar música em um dispositivo móvel de cada vez. Para reproduzir de outro dispositivo conectado, pause primeiro o dispositivo atualmente ativo.

## Botões de controle




Reproduzir/Pausar		Pressione
Próxima faixa		Pressione e mantenha pressionado por 1 segundo




Faixa anterior		Pressione e mantenha pressionado por 1 segundo
Aumentar/diminuir o volume		Pressione
Alternar modos de cancelamento de ruído (Transparência/Normal/ANC)		Pressione



Atender/encerrar uma chamada		Pressione
Colocar a chamada atual em espera e atender a uma nova chamada		
Rejeitar uma chamada		Pressione e mantenha pressionado por 1 segundo
Alternar entre uma chamada em espera e uma chamada ativa		

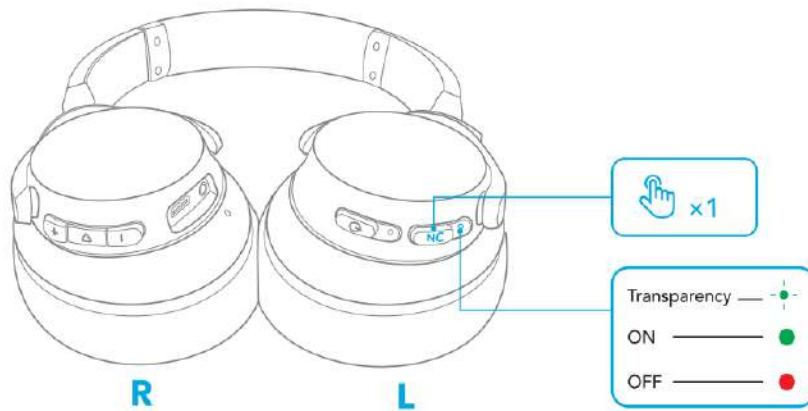


Ativar a Siri ou outro software de assistente por voz		Pressione e mantenha pressionado por 1 segundo
---	---	--

## Cancelamento ativo de ruído

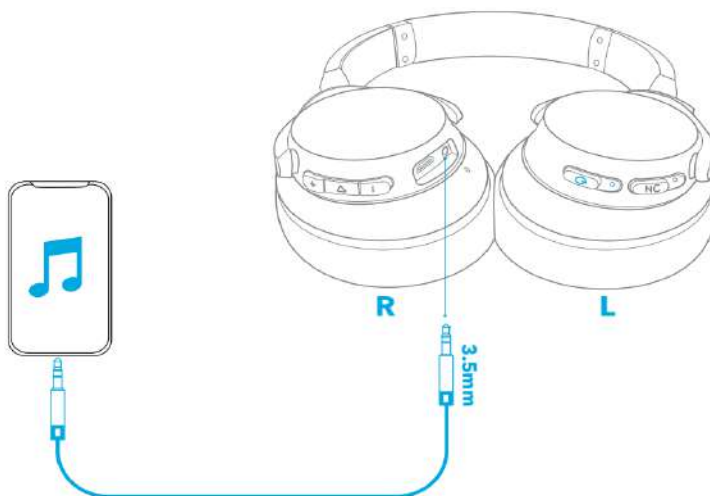
Pressione o botão NC repetidamente para ativar ou desativar o modo de cancelamento ativo de ruído ou ativar o modo de transparência.

- **ANC:** reduz o nível de ruído ambiente.
- **Transparência:** fique atento ao ambiente ao seu redor ouvindo os sons à sua volta.



## Modo AUX

Reproduza áudio em um dispositivo externo conectando um cabo AUX de 3,5 mm.



- Conectar um cabo de áudio ativará automaticamente o modo AUX e desativará os modos Bluetooth e ANC.

## Aplicativo Soundcore

Baixe o aplicativo Soundcore para aprimorar a sua experiência.

**Configurações de EQ:** há mais de 20 configurações de EQ à sua disposição no aplicativo para otimizar a sua experiência enquanto ouve diferentes estilos musicais.

**Ativar/desativar ANC:** ative ou desative o cancelamento ativo de ruído.

**Transparência:** fique atento ao ambiente ao seu redor ouvindo os sons à sua volta.

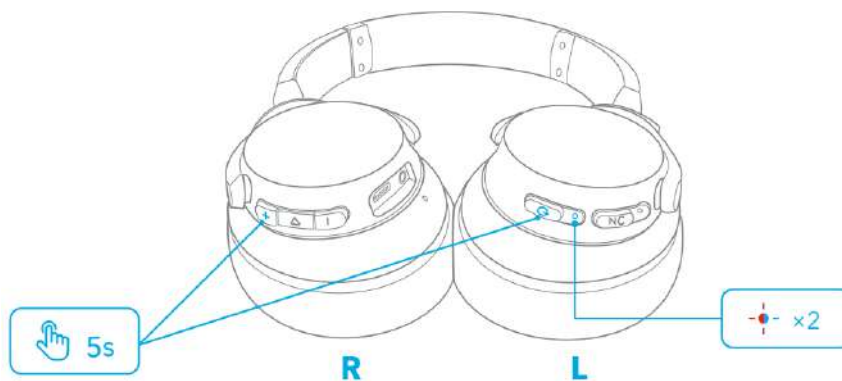
**Atualização de firmware:** você será informado se uma nova versão do firmware for detectada após o fone de ouvido ser conectado ao aplicativo.



## Reiniciar

Talvez seja necessário reiniciar o fone de ouvido em caso de problemas de conectividade ou funcionamento.

Pressione e mantenha pressionado o botão liga/desliga e o botão de aumentar o volume simultaneamente por 5 segundos até que o LED indicador pisque em azul e vermelho alternadamente duas vezes.



## Especificações

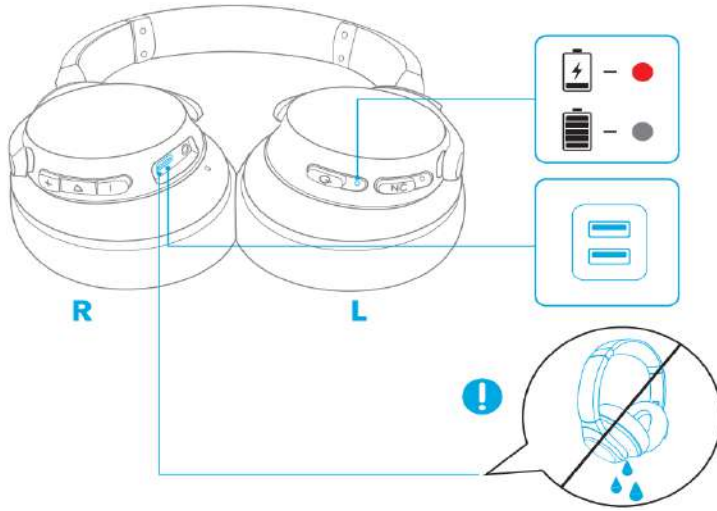
- As especificações estão sujeitas a alterações sem aviso prévio.

Entrada	5 V = 0,65 A
Tempo para carregamento	3 horas
Tempo de uso (com modo ANC ativado)	40 horas
Tempo de uso (com modo ANC desativado)	60 horas

Tamanho do driver	40 mm x 2
Resposta de frequência	20 Hz – 20 kHz (Bluetooth); 16 Hz – 40 kHz (Aux)
Impedância	16 Ω
Versão do Bluetooth	V5.0
Alcance do Bluetooth	15 m/49,5 pés

## Şarj Etme

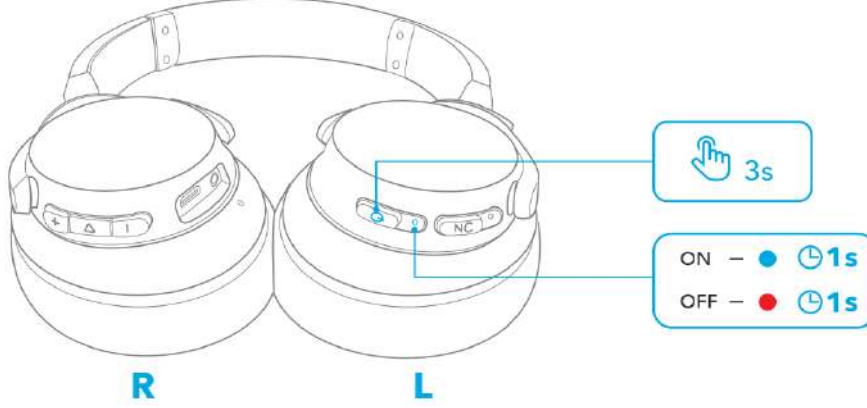
- Şarj etmeden önce USB bağlantı noktasını tamamen kurulayın.
- Hasarların önüne geçmek için sertifikalı bir USB-C şarj kablosu ve şarj cihazı kullanın.
- Şarj olurken kulaklığınızı açmayın.



	Her 60 saniyede bir kırmızı yanıp sönüyor	Düşük pil seviyesi
	Sabit kırmızı	Şarj oluyor
	Işık yanmıyor	Tam şarj oldu

## Açma/Kapatma

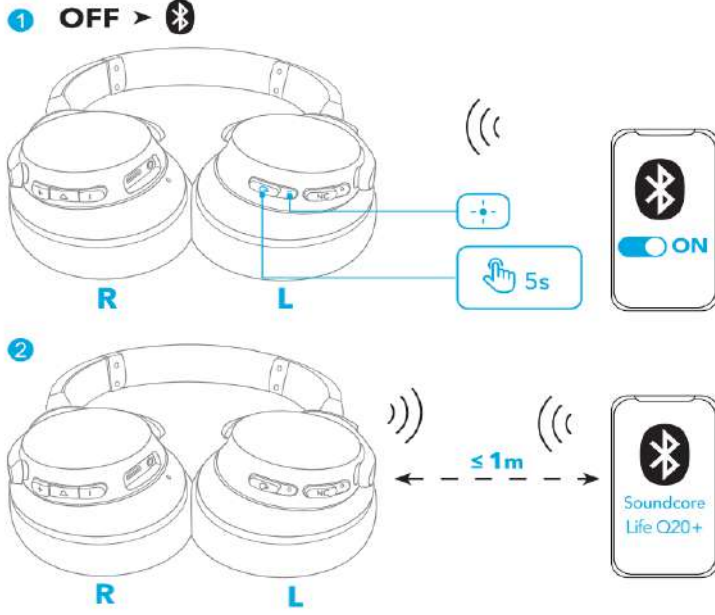
Açmak/kapatmak için güç düğmesini 3 saniye basılı tutun.



●	Sabit mavi (1 saniye için)	Açık
●	Sabit kırmızı (1 saniye için)	Kapatıldı

## Bluetooth Eşleştirme

1. Kulaklık kapalıyken, Bluetooth eşleştirme moduna girmek için LED mavi yanıp sönene kadar güç düğmesini 5 saniye basılı tutun.
2. Bağlamak için cihazınızın Bluetooth listesinden "**Soundcore Life Q20+**" seçeneğini belirtin.



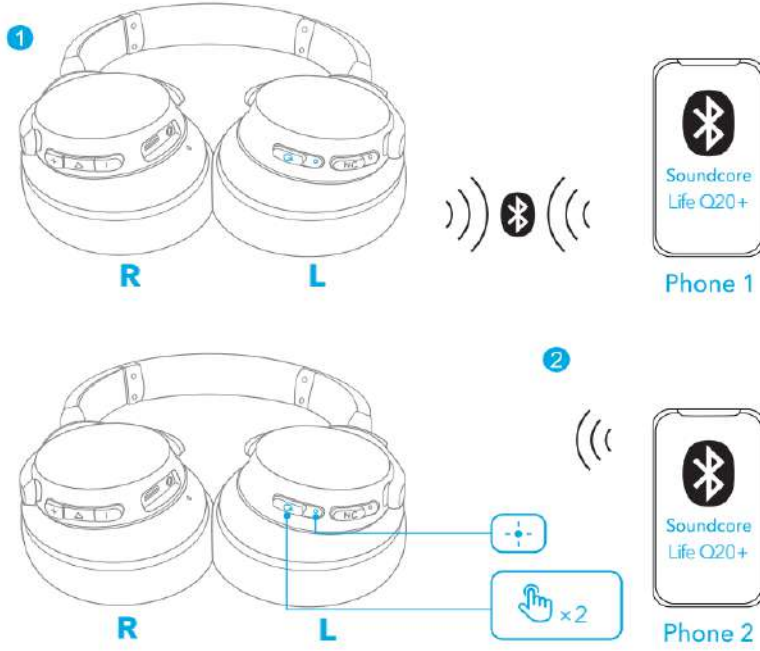
	Yanıp sönen mavi	Bluetooth eşleştirme
	Sabit mavi (2 saniye için)	Bluetooth bağlandı

- Soundcore kulaklığınızı her açtığınızda kulaklık, mevcut olması halinde Bluetooth kapsama alanı içindeki en son başarıyla bağlanmış cihaza otomatik olarak bağlanır.
- Bluetooth cihazınıza başarılı bir şekilde bağlandıktan sonra, ANC (aktif gürültü önleme) özelliği açılacaktır.

## Başka cihazla eşleştirme

İlk cihaza başarıyla bağlandığınızda, başka bir cihazla eşleştirmek için güç düğmesine iki kez basın.








- Soundcore kulaklığınız aynı anda yalnızca bir mobil cihazda müzik çalabilir. Başka bir bağlı cihazdan müzik çalmak için önce o anda aktif olan cihazı duraklatın.

## Düğme Kontrolleri



Çal/Duraklat		Basın
Sonraki parça		1 saniye basılı tutun
Önceki parça		1 saniye basılı tutun

Sesi artırma/azaltma	+/-	Basın
Gürültü önleme modlarını değiştirin (Geçirgenlik/Normal/ANC)	NC	Basın



Aramayı yanıtlama/sonlandırma	△	Basın
Mevcut aramayı beklemeye alma ve yeni bir gelen aramayı yanıtlama		
Aramayı reddetme		1 saniye basılı tutun
Beklemeye alınan aramadan aktif aramaya geçme		

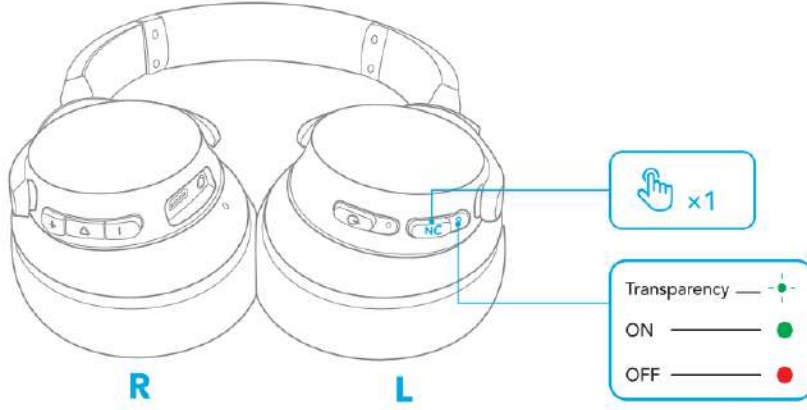


Siri'yi veya diğer bir sesli asistan yazılımını etkinleştirme	△	1 saniye basılı tutun
---	---	-----------------------

## Aktif Gürültü Önleme

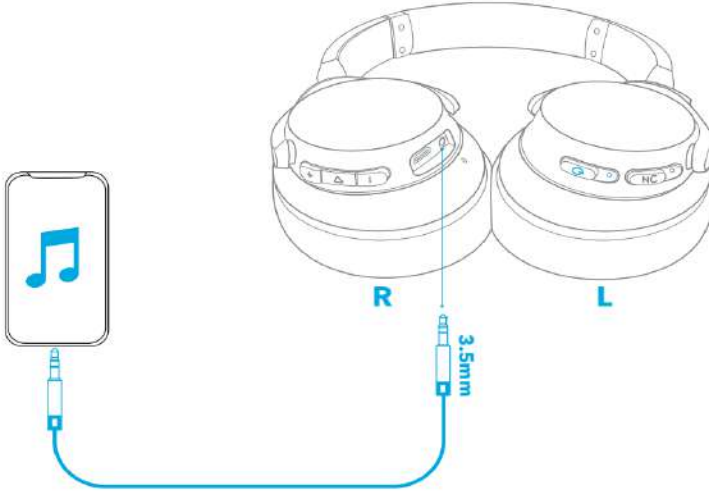
Aktif gürültü önleme modunu açmak veya kapatmak veya geçirgenlik modunu etkinleştirmek için NC düğmesine art arda basın.

- **ANC** : Ortam gürültüsünü azaltır.
- **Geçirgenlik**: Ortam seslerinin alınmasını ve çevrenizde olan bitenin farkında olmanızı sağlar.



## AUX Modu

3,5 mm AUX kablosu takarak harici bir cihazda ses çalın.



- Ses kablosu takıldığında otomatik olarak AUX moduna geçilir ve ANC kapanır.

# Soundcore Uygulaması

Gelişmiş kullanım deneyimi için Soundcore uygulamasını indirin.

**EQ ayarları:** Uygulama içinde farklı müzik türlerinin keyfini çıkarırken deneyiminizi en iyi hale getirmenizi sağlayan 20'den fazla EQ ayarı vardır.

**ANC açık/kapalı:** Aktif gürültü önlemeyi açın veya kapatın.

**Geçirgenlik:** Ortam seslerinin alınmasını ve çevrenizde olan bitenin farkında olmanızı sağlar.

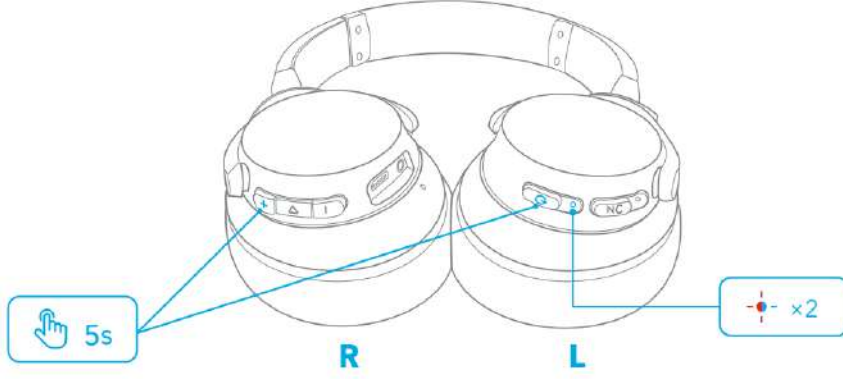
**Donanım yazılımı güncelleme:** Kulaklıkları uygulama üzerinden bağladığınızda yeni bir donanım yazılımı sürümü tespit edilirse bilgilendirilirsiniz.



## Sıfırlama

Bağlantı veya işlevsellik sorunları yaşarsanız kulaklığınızı sıfırlamanız gerekebilir.

LED göstergesi dönüşümlü olarak iki kez mavi ve kırmızı yanıp sönmeye kadar güç düğmesini ve ses açma düğmesini aynı anda 5 saniye basılı tutun.



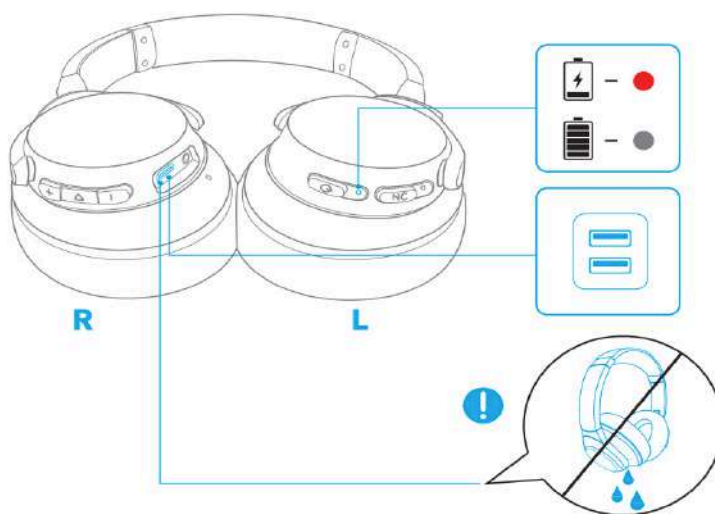
## Teknik Özellikler




- Teknik özellikler önceden bildirilmeksizin değiştirilebilir.

Giriş	5 V = 0,65 A
Şarj süresi	3 saat
Çalma süresi (ANC modu açıkken)	40 saat
Çalma süresi (ANC modu kapalıyken)	60 saat
Sürücü boyutu	40 mm x 2
Frekans yanıtı	20 Hz - 20 kHz (Bluetooth); 16 Hz - 40 kHz (Aux)
Empedans	16 Ω
Bluetooth sürümü	V5.0
Bluetooth kapsama alanı	15 m / 49,5 ft

## الشحن

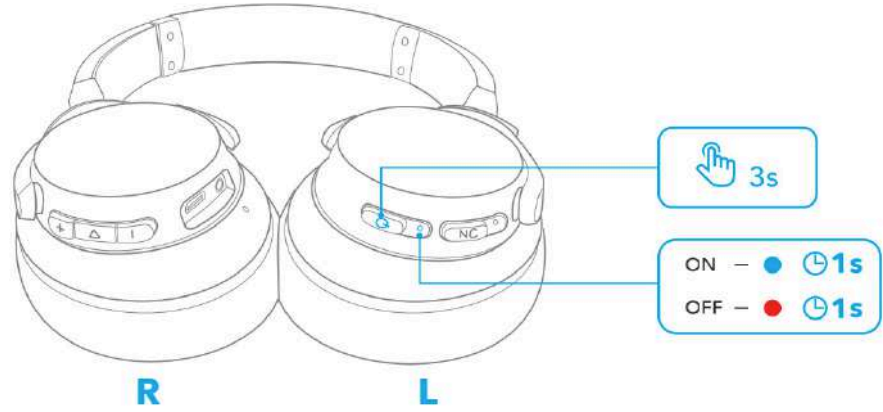
- قم بتجفيف منفذ USB تمامًا قبل الشحن.
- استخدم كبل وشاحن يو.إس.بي-سي (USB-C) معتمدين للوقاية من أي تلف.
- لا تقم بتوصيل الطاقة لسמاعة الرأس الخاصة بك أثناء الشحن.



البطارية منخفضة	وميض بالضوء الأحمر مرة كل 60 ثانية	
يجري الشحن	ضوء أحمر ثابت	
اكتمال الشحن	انطفاء الضوء	

## توصيل الطاقة / فصل الطاقة

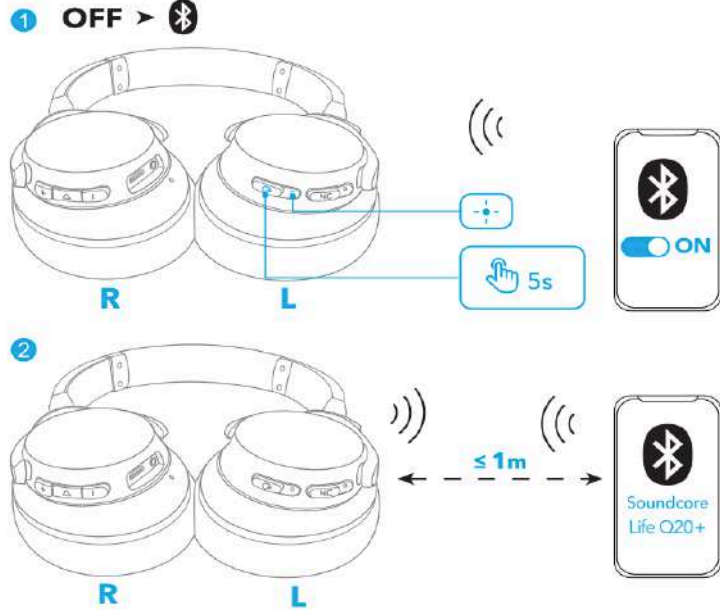
اضغط مع الاستمرار على زر الطاقة لمدة 3 ثوانٍ لتوصيل الطاقة / فصلها.





تم توصيل الطاقة	ضوء أزرق ثابت (لمدة ثانية واحدة)	●
تم فصل الطاقة	ضوء أحمر ثابت (لمدة ثانية واحدة)	●

## الاقتران عبر البلوتوث

1. عند فصل الطاقة، اضغط مع الاستمرار على زر الطاقة لمدة 5 ثوانٍ حتى يومض مؤشر LED بالضوء الأزرق للدخول إلى وضع الاقتران عبر البلوتوث.
2. حدّد "Soundcore Life Q20+" في قائمة البلوتوث بجهازك للاتصال.



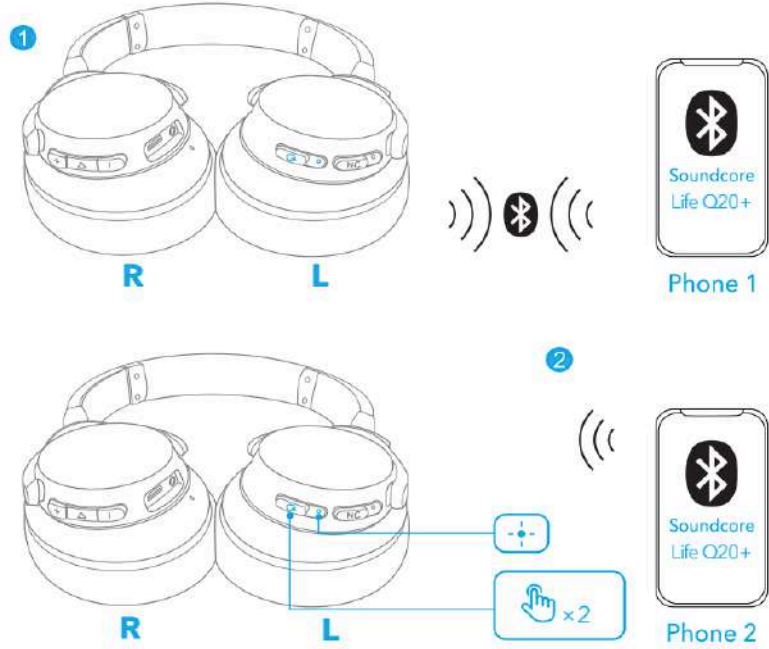
الاقتران عبر البلوتوث	ضوء أزرق وامض	
البلوتوث متصل	ضوء أزرق ثابت (لمدة ثانيتين)	

- في كل مرة تقوم فيها بتوصيل الطاقة لسמاعة الرأس من نوع Soundcore، فإنها ستتصل تلقائيًا بالجهاز الأخير الذي اتصلت به بنجاح من قبل إذا كان متاحًا داخل نطاق البلوتوث.
- بمجرد الاتصال بجهاز البلوتوث الخاص بك بنجاح، سيتم تشغيل وضع ANC (إلغاء الضوضاء النشط).

## الاقتران بجهاز آخر

عند الاتصال بالجهاز الأول بنجاح، اضغط مرتين على زر الطاقة للاقتران بجهاز آخر.








- يمكن لسماعة رأس Soundcore تشغيل الموسيقى على جهاز محمول واحد فقط في كل مرة. للتشغيل من جهاز متصل آخر، قم بإيقاف الجهاز النشط حاليًا مؤقتًا أولاً.

## التحكم بالأزرار



اضغط		التشغيل/الإيقاف المؤقت
اضغط مع الاستمرار لمدة ثانية واحدة		المقطع الصوتي التالي
اضغط مع الاستمرار لمدة ثانية واحدة		المقطع الصوتي السابق

اضغط	+/-	خفض/رفع مستوى الصوت
اضغط	NC	تبديل أوضاع إلغاء الضوضاء (وضع الشفافية / الوضع العادي / الإلغاء النشط للضوضاء)



اضغط		الرد/إنهاء المكالمة
		وضع المكالمة الحالية قيد الانتظار والرد على مكالمات واردة جديدة
اضغط مع الاستمرار لمدة ثانية واحدة		رفض مكالمات
		التبديل بين مكالمات قيد الانتظار ومكالمات جارية

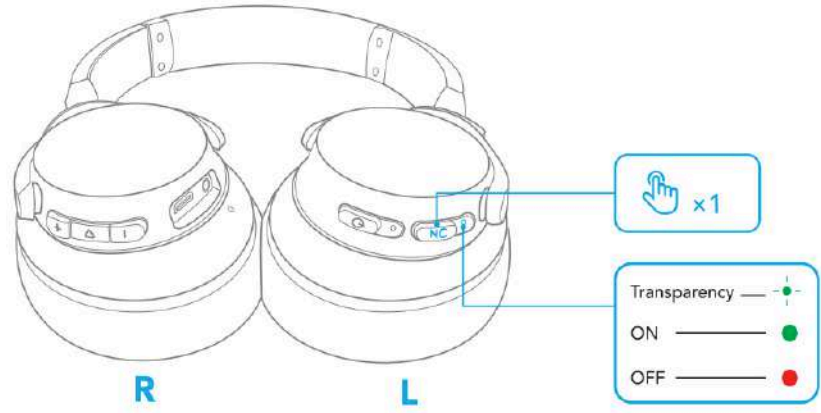


اضغط مع الاستمرار لمدة ثانية واحدة		تنشيط Siri أو برامج المساعدة الصوتية الأخرى
------------------------------------	--	---

## إلغاء الضوضاء النشط

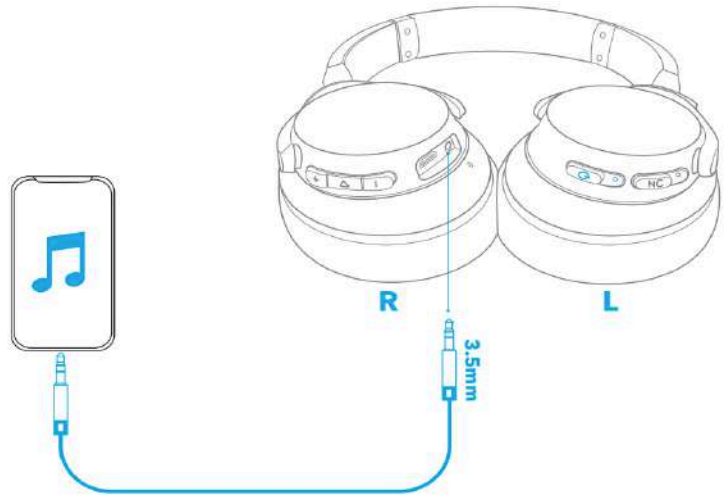
اضغط على زر NC بشكل متكرر لتشغيل وضع إلغاء الضوضاء النشط أو إيقاف تشغيله، أو لتنشيط وضع الشفافية.

- **إلغاء الضوضاء النشط (ANC):** يقلل الضوضاء المحيطة.
- **الشفافية:** البقاء على دراية بما يحيط بك من خلال السماح للأصوات المحيطة بالمرور إلى أذنك.



## وضع الأجهزة الإضافية (AUX)

يقوم بتشغيل الصوت على جهاز خارجي عن طريق توصيل كبل جهاز إضافي (AUX) بمقاس 3.5 مم.



- سيؤدي توصيل كبل الصوت إلى التبديل تلقائيًا إلى وضع الأجهزة الإضافية (AUX)، وسيتم إيقاف تشغيل وضع البلوتوث ووضع إلغاء الضوضاء النشط (ANC).

## تطبيق Soundcore

يُنصح بتنزيل تطبيق Soundcore لتحسين تجربتك.

إعدادات معادل الصوت (EQ): يوجد أكثر من 20 إعدادًا لمعادل الصوت يمكنك الاختيار من بينها في التطبيق لتحسين تجربتك أثناء استمتاعك بمختلف أنواع الموسيقى.

تشغيل/إيقاف تشغيل إلغاء الضوضاء النشط (ANC): تشغيل إلغاء الضوضاء النشط أو إيقاف تشغيله.

الشفافية: البقاء على دراية بما يحيط بك من خلال السماح للأصوات المحيطة بالمرور إلى أذنك.

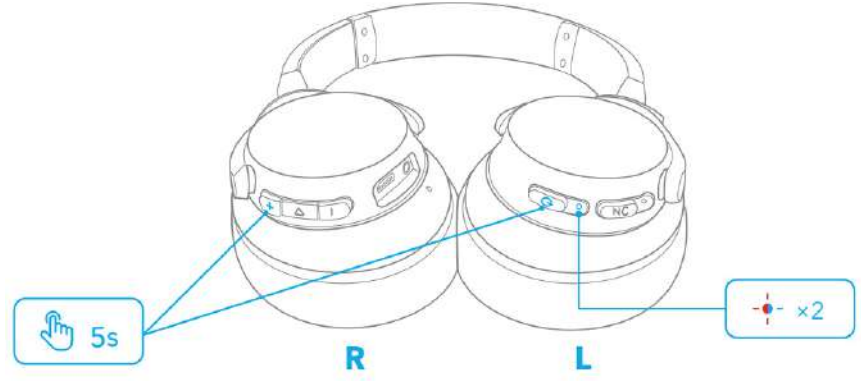
تحديث البرنامج الثابت: سيتم إخطارك بمجرد اكتشاف الإصدار الجديد من البرنامج الثابت عند توصيل سماعة الرأس بالتطبيق.



## إعادة التعيين

قد تحتاج إلى إعادة ضبط سماعة الرأس إذا واجهتك أي مشكلات بخصوص الاتصال أو وظائف التشغيل.

اضغط مع الاستمرار على زر الطاقة وزر رفع الصوت في وقت واحد لمدة 5 ثوانٍ حتى يومض مؤشر LED بالضوئين الأزرق والأحمر بالتناوب مرتين.



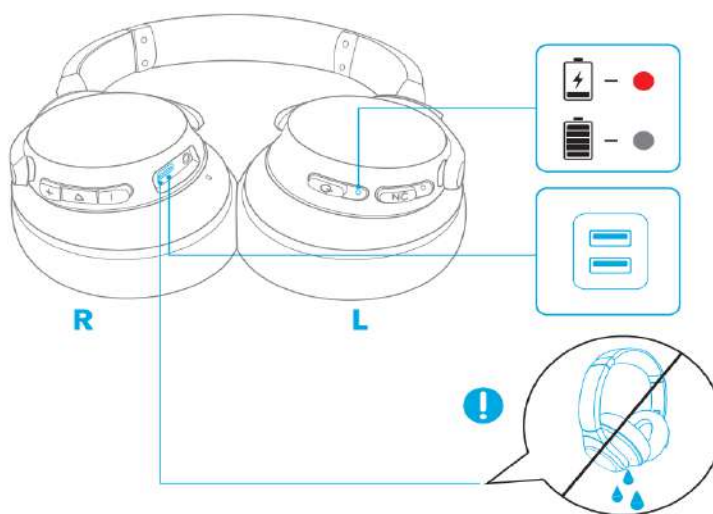
## المواصفات

- المواصفات عرضة للتغيير دون إشعار.

الإدخال	5 فولت = 0.65 أمبير
مدة الشحن	3 ساعات
وقت التشغيل (مع تشغيل وضع الإلغاء النشط للضوضاء)	40 ساعة
وقت التشغيل (مع إيقاف تشغيل وضع الإلغاء النشط للضوضاء)	60 ساعة
حجم المشغل	40 مم × 2
استجابة التردد	20 هرتز - 20 كيلو هرتز (بلوتوث)؛ 16 هرتز - 40 كيلو هرتز (الأجهزة الإضافية)
المقاومة	16 أوم
إصدار البلوتوث	V5.0
نطاق البلوتوث	15 مترًا / 49.5 قدم

## טעינה

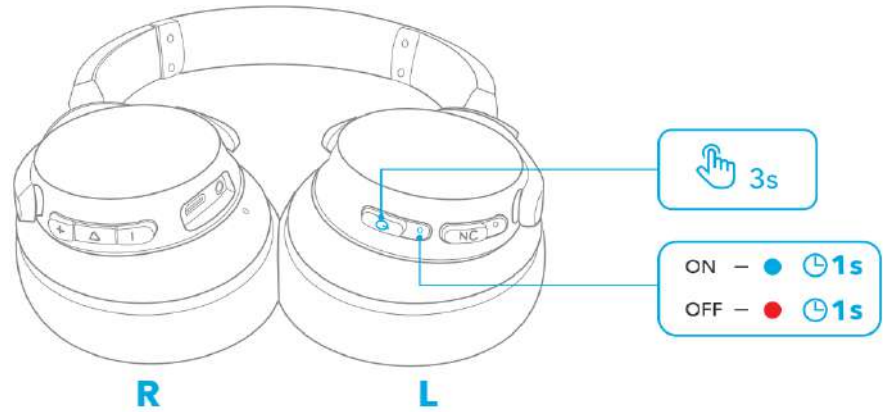
- ייבש לגמרי את יציאת ה-USB לפני הטעינה.
- למניעת נזק, יש להשתמש בכבל טעינה מסוג USB-C ובמטען תקינים.
- אין לחבר את האוזניות כשהן בטעינה.



סוללה נמוכה	מהבהב באדום כל 60 שניות	
בטעינה	אדום קבוע	
טעון לגמרי	נורית כבויה	

## הפעלה/כיבוי

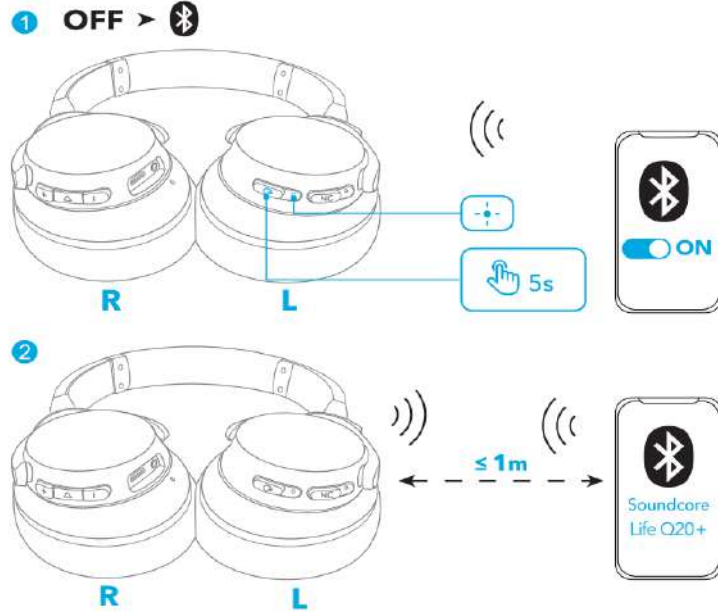
להפעלה או לכיבוי יש ללחוץ למשך 3 שניות על כפתור ההפעלה.





הפעלה	דולקת בכחול (במשך 1 שניה)	●
כיבוי	דולקת באדום (במשך 1 שניה)	●

## שיוך Bluetooth

1. במצב כבוי, יש ללחוץ במשך 5 שניות על כפתור ההפעלה עד שנוריות החיווי של האוזניות מהבהבות באור כחול על מנת להיכנס למצב שיוך Bluetooth.
2. בחר "Soundcore Life Q20+" ברשימת Bluetooth במכשיר כדי לחבר.



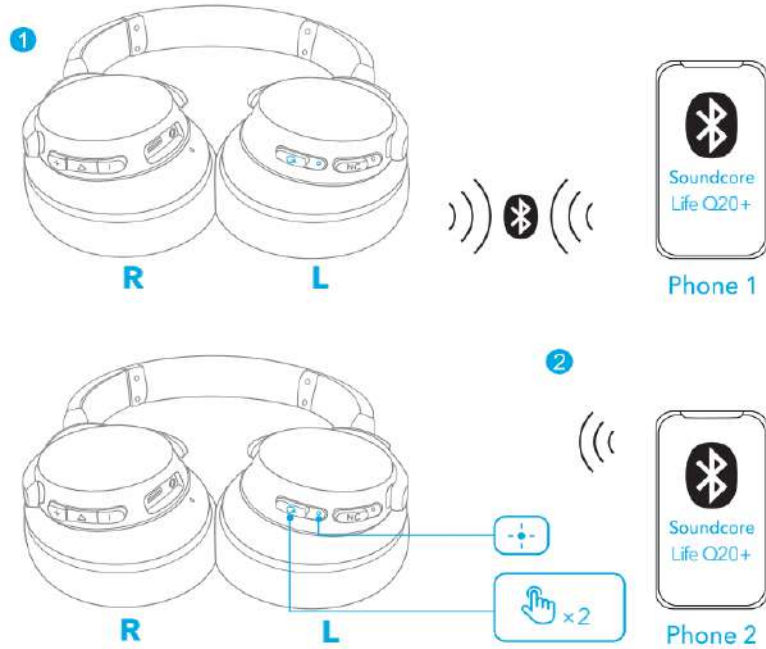
שיוך Bluetooth	כחול מהבהב	
Bluetooth מחובר	דולקת בכחול (במשך 2 שניות)	

- בכל פעם שמפעילים את אוזניות Soundcore הן יתחברו באופן אוטומטי למכשיר האחרון שאליו היו מחוברות בהצלחה, אם המכשיר זמין בטווח ה-Bluetooth.
- לאחר החיבור עם מכשיר Bluetooth, ה-ANC (ביטול רעש פעיל) יופעל.

## שיוך למכשיר אחר

לאחר החיבור למכשיר הראשון, הקש פעמיים על כפתור ההפעלה כדי לבצע שיוך למכשיר אחר.








- אוזניות Soundcore יכולות להשמיע מוזיקה במכשיר אחד בלבד בכל פעם. כדי להשמיע מוזיקה ממכשיר מחובר אחר, השהה את המכשיר הפעיל הנוכחי.

## כפתורי שליטה



לחץ		הפעלה/השהיה
לחץ למשך שנייה אחת		הרצועה הבאה
לחץ למשך שנייה אחת		רצועה קודמת

לחץ	+/-	הנמכת עוצמת הקול
לחץ	NC	מעבר בין מצבי ביטול רעש (שקוף / רגיל / ANC)



לחץ	△	מענה/סיום שיחה
		העברת השיחה הנוכחית להחזקה ומענה לשיחה נכנסת חדשה
לחץ למשך שנייה אחת		דחיית שיחה
		מעבר בין שיחה ממתינה לבין שיחה פעילה

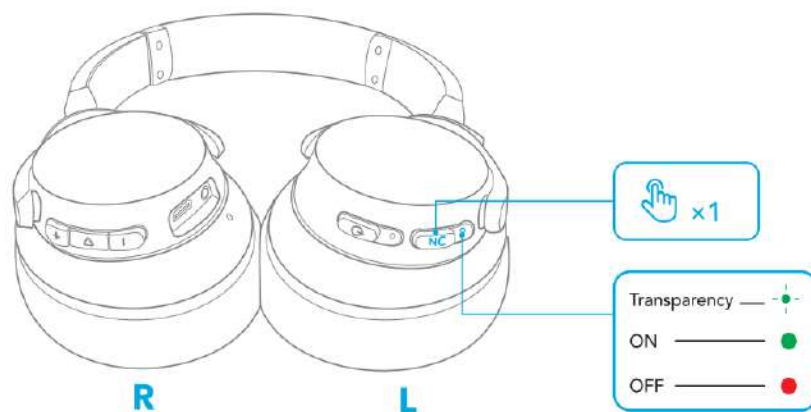


לחץ למשך שנייה אחת	△	הפעל את Siri או תוכנת סיוע אחרת
--------------------	---	---------------------------------

## ביטול רעש פעיל

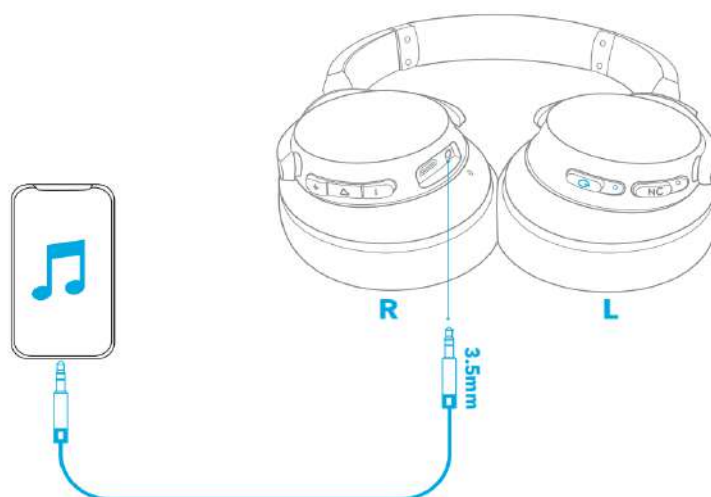
לחץ על כפתור NC כמה פעמים כדי להפעיל או לכבות את מצב ביטול הרעש, או הפעל את מצב השקיפות.

- **ANC:** הפחתת רעש סביבתי.
- **שקיפות:** מאפשר חדירת רעשי רקע כדי לאפשר לך לשמוע מה קורה סביבך.



## מצב AUX

השמע מוזיקה במכשיר חיצוני על ידי חיבור כבל 3.5mm AUX.



• לאחר חיבור כבל שמע יתבצע מעבר אוטומטי למצב AUX ומצב Bluetooth ו-ANC יכבה.

## יישומון Soundcore

יש להוריד את היישומון Soundcore כדי ליהנות מחוויית שימוש משופרת.  
**הגדרות EQ:** היישומון מכיל יותר מ-20 הגדרות EQ לבחירה כדי להתאים את חוויית השימוש בעת האזנה לסגנונות מוזיקה שונים.

**ANC פועל/כבוי:** הפעלה או כיבוי של ביטול רעש פעיל.

**שקיפות:** מאפשר חדירת רעשי רקע כדי לאפשר לך לשמוע מה קורה סביבך.

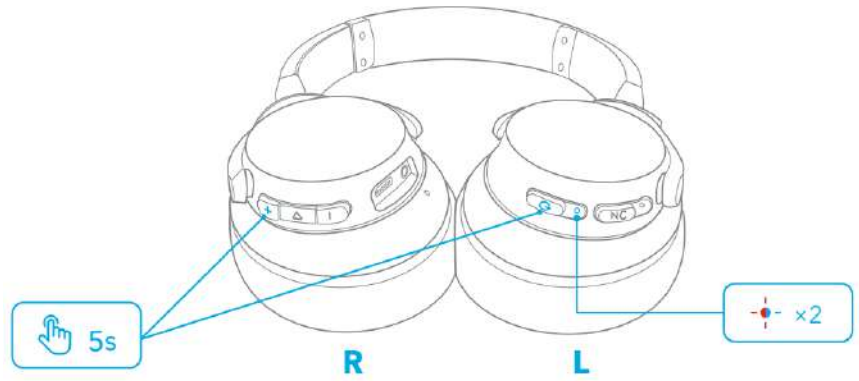
**עדכון קושחה:** כשתזוהה גרסת קושחה חדשה לאחר חיבור האוזניות ליישומון, תוצג לך הודעה.



## איפוס

במקרים של בעיה בקישוריות או בתפקוד של האוזניות, ייתכן שיהיה עליך לאתחל את האוזניות.

יש ללחוץ במשך 5 שניות על כפתור ההפעלה ועל הכפתור להגברת עוצמת הקול עד שנורית החיווי של האוזניות מהבהבת באור כחול ואדום לסירוגין פעמיים.



## מפרטים

- המפרט כפוף לשינויים ללא הודעה מראש.

קלט	5 V = 0.65 A
זמן טעינה	3 שעות
זמן השמעה (כאשר מצב ANC מופעל)	40 שעות
זמן השמעה (כאשר מצב ANC כבוי)	60 שעות
גודל מנהל ההתקן	40 מ"מ × 2
היענות תדרים	20 Hz - 20 kHz (Bluetooth) 16 Hz - 40 kHz (Aux)
עכבה	16 אום
גרסת Bluetooth	V5.0
טווח Bluetooth	15 מטר (49.5 רגל)