

eve light switch

Get Started

Prise en main

EN Get Started



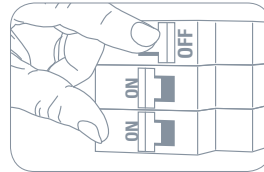
Eve Light Switch requires a neutral wire and replaces a single pole switch. Not intended for use in 3-way installations where lights are controlled by more than one switch. Only for use with copper or copper clad wire in dry, indoor locations.

If you are unsure or uncomfortable about installing Eve Light Switch, consult a qualified electrician. To be installed and/or used in accordance with appropriate electrical codes and regulations.

Max 1800 W (resistive), 600 W (incandescent), 120 VAC

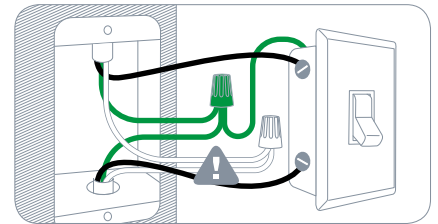
①

Turn off power at the circuit breaker that controls the light switch. Ensure power is off by switching your existing light switch on and off multiple times.



②

Remove your existing wall plate and light switch. Only proceed with the installation if there is a neutral wire (usually white) in the switch box.



EN Get Started

3

Connect Eve Light Switch using wire nuts:

■ Live wire, usually black, may exit to the bottom of your wall

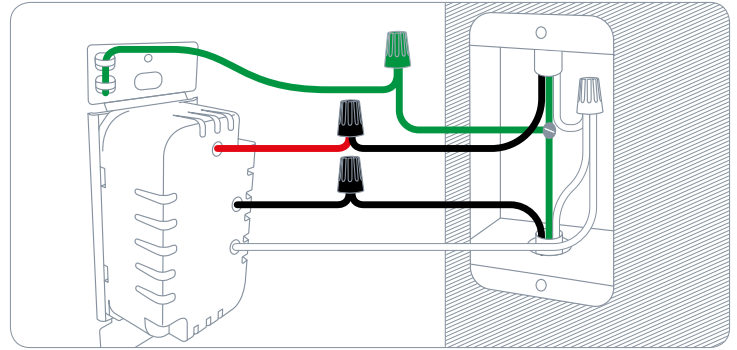
■ Load wire, usually black, may exit to the top of your wall

If you are not sure which of the two wires is live and which is load, simply try one configuration. Swapping live and load will not cause any damage to Eve Light Switch.

□ Neutral wire, usually white, required, but not always present

■ Ground wire, usually green or bare, optional

If no neutral wire is present, Eve Light Switch is not compatible at this location.



EN Get Started

④

Mount Eve Light Switch into the wall.

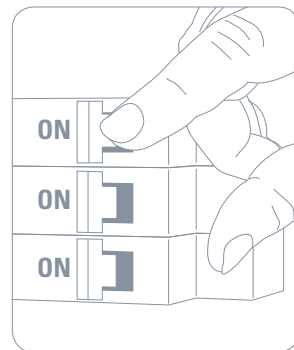
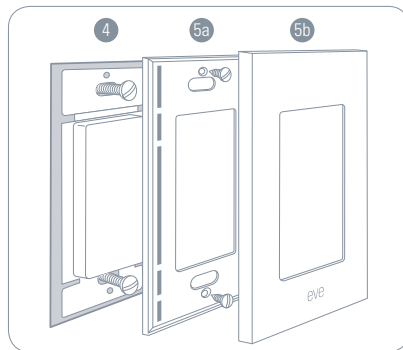
⑤

Screw in the snap plate (5a) and push the face plate onto it (5b). Alternatively, use your existing wall plate.

⑥

Turn on power at the circuit breaker that controls the light switch. Tap Eve Light Switch - your lights should now turn on.

If your lights do not turn on, your live and load wires might be swapped. Turn off power at the circuit breaker and try swapping them.

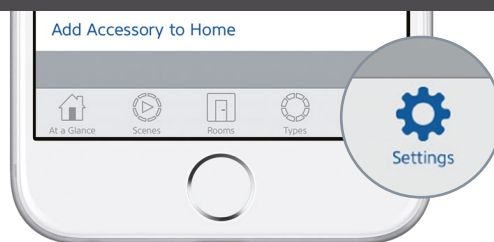
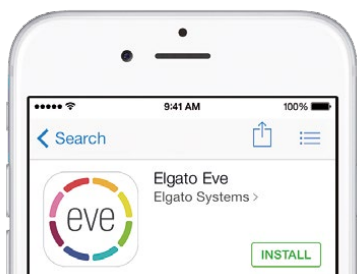


EN Get Started

7

Download the Elgato Eve app from the App Store.

Elgato Eve



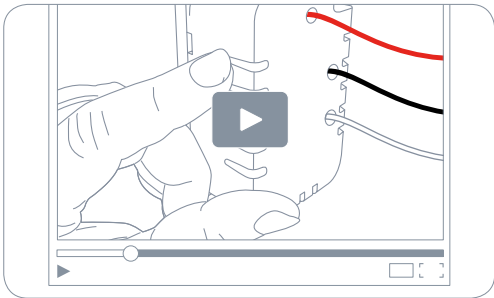
8

Open the Elgato Eve app and tap Add Accessory. Eve will now guide you through the setup process.

If you have already set up another accessory, go to the Eve settings to add Eve Light Switch to your home.

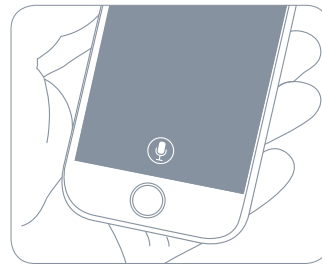
EN Get Help

Enjoy

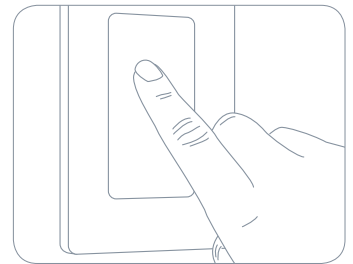


www.elgato.com/install-lightswitch

Switch your lights on and off from the app or using Siri.



You can also tap Eve Light Switch to turn your lights on and off.





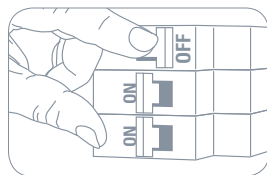
Eve Light Switch nécessite un fil neutre et remplace un interrupteur unipolaire. Ce produit n'est pas adapté aux installations à trois voies, dans lesquelles les points lumineux sont commandés par plusieurs interrupteurs. Il ne doit être utilisé qu'avec des câbles en cuivre ou des câbles CCA (aluminium revêtu de cuivre), dans des locaux secs et en intérieur.

En cas de doute ou de difficultés pour installer Eve Light Switch, renseignez-vous auprès d'un électricien qualifié. Ce produit doit être installé et/ou utilisé conformément aux normes et réglementations électriques applicables.

Max. 1800 W (charge résistive), 600 W (charge inductive), 120 VCA

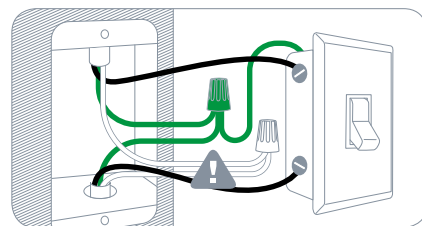
①

Coupez l'alimentation au niveau du disjoncteur commandant l'interrupteur. Vérifiez que l'alimentation est coupée, en éteignant puis rallumant à plusieurs reprises l'interrupteur existant.



②

Démontez la plaque de finition existante ainsi que l'interrupteur. Ne poursuivez l'installation que si le boîtier de l'interrupteur contient bien un fil neutre (généralement blanc).



FR Prise en main

③

Connectez Eve Light Switch en utilisant les capuchons de connexion :

■ Fil de phase, généralement noir ; peut descendre vers le bas du mur.

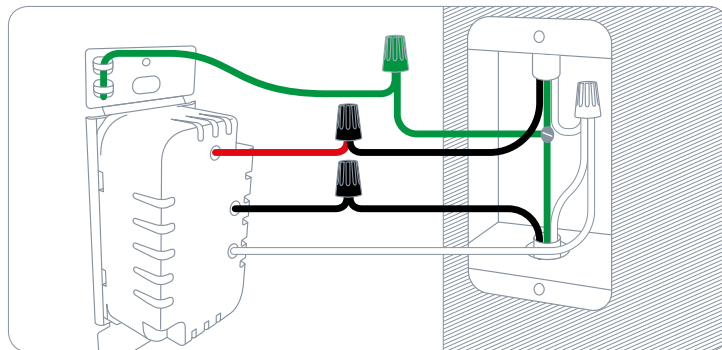
■ Fil de retour lampe, généralement noir ; peut remonter vers le haut du mur.

Si vous ne savez pas lequel des deux fils est le fil de phase et lequel est le fil de neutre, essayez simplement l'un des deux branchements. L'intervention de ces deux fils ne risque en aucun cas d'endommager Eve Light Switch.

□ Fil neutre, généralement blanc ; obligatoire, mais pas toujours présent.

■ Fil de terre, généralement vert ou nu ; facultatif.

En l'absence de fil neutre, Eve Light Switch n'est pas compatible avec l'installation.



FR Prise en main

④

Fixez Eve Light Switch au mur.

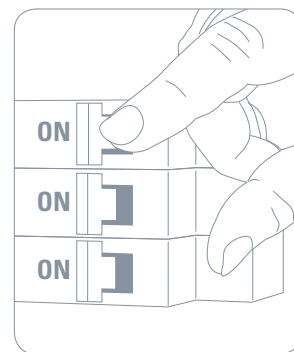
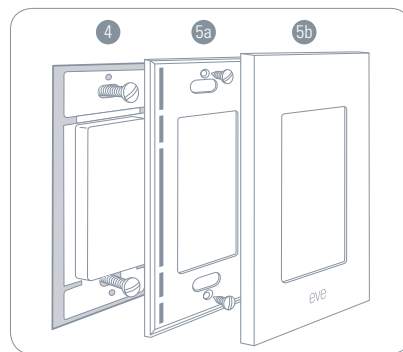
⑤

Vissez l'enjoliveur (5a) et clipsez la plaque de finition (5b). Vous pouvez aussi utiliser la plaque de finition existante.

⑥

Rétablissez le courant au niveau du disjoncteur qui commande l'interrupteur. Appuyez sur Eve Light Switch. En principe, le luminaire s'allume.

Si la lumière ne s'allume pas, cela signifie que les fils sont peut-être inversés. Dans ce cas, coupez l'alimentation au niveau du disjoncteur, puis inversez-les.

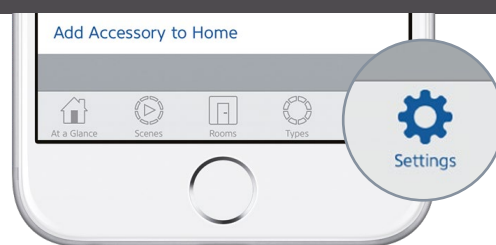
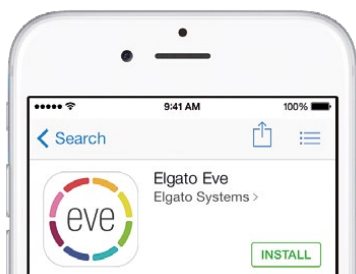


FR Prise en main

7

Téléchargez l'app Elgato Eve sur l'App Store.

Elgato Eve



8

Ouvrez l'app Elgato Eve et touchez Ajouter un accessoire. Eve vous guidera alors tout au long du processus de configuration.

Si vous avez déjà configuré un autre accessoire, accédez aux réglages d'Eve pour ajouter Eve Light Switch à votre domicile.

Legal Information • Informations légales

This device complies with part 15 of the FCC Rules and Industry Canada licence-exempt RSS standard(s). Operation is subject to the following two conditions: (1) This device may not cause interference, and (2) this device must accept any interference received, including interference that may cause undesired operation.

This equipment has been tested and found to comply with the limits for a Class B digital device, pursuant to part 15 of the FCC Rules. These limits are designed to provide reasonable protection against harmful interference in a residential installation. This equipment generates, uses and can radiate radio frequency energy and, if not installed and used in accordance with the instructions, may cause harmful interference to radio communications. However, there is no guarantee that interference will not occur in a particular installation. If this equipment does cause harmful interference to radio or television reception, which can be determined by turning the equipment off and on, you are encouraged to try to correct the interference by one or more of the following measures: reorient or relocate the receiving antenna; increase the separation between the equipment and receiver; consult the dealer or an experienced radio/TV technician for help.

This Class B digital apparatus complies with Canadian ICES-003.

This equipment complies with FCC RF and IC RSS-102 radiation exposure limits set forth for an uncontrolled environment. This equipment should be installed and operated with a minimum distance of 0.5 centimeters between the radiator and your body. This transmitter must not be co-located or operating in conjunction with any other antenna or transmitter. The antennas used for this transmitter must be

installed to provide a separation distance of at least 0.5 cm from all persons and must not be co-located or operating in conjunction with any other antenna or transmitter.

Changes or modifications not expressly approved by Elgato Systems could void your authority to operate this device.

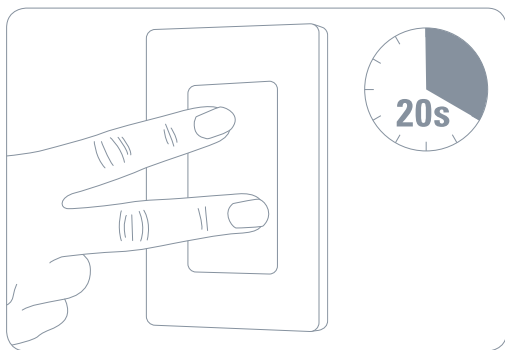
Le présent appareil est conforme aux CNR d'Industrie Canada applicables aux appareils radio exempts de licence. L'exploitation est autorisée aux deux conditions suivantes : (1) l'appareil ne doit pas produire de brouillage, et (2) l'utilisateur de l'appareil doit accepter tout brouillage radioélectrique subi, même si le brouillage est susceptible d'en compromettre le fonctionnement. Cet appareil numérique de la classe B est conforme à la norme NMB-003 du Canada.

Cet équipement est conforme aux CNR-102 d'Industrie Canada. Cet équipement doit être installé et utilisé avec une distance minimale de 0.5 centimètres entre le radiateur et votre corps. Cet émetteur ne doit pas être co-localisées ou opérant en conjonction avec autre antenne ou émetteur. Les antennes utilisées pour cet émetteur doivent être installés et fournir une distance de séparation d'au moins 0.5 centimètre de toute personne et doit pas être co-située ni fonctionner en conjonction avec une autre antenne ou émetteur.

Purpose of control: Operating control • Construction of the control: Independently wall mounted control
• Type 1 or Type 2 Action: Type 1.B • Operating Time: Continuous • Control pollution degree: 2

For questions about Elgato product compliance with FCC regulations, please contact:
Compliance Officer, Elgato Systems, 900 Kearny St. #750, San Francisco, CA 94133.

Reset • Réinitialisation



Please keep your HomeKit Setup Code in a safe place. You need it to securely add Eve to your home, and nobody but you has a copy.

Conservez en lieu sûr votre code de configuration HomeKit. Ce code est indispensable pour ajouter Eve au réseau de votre domicile, et personne d'autre que vous ne connaît ce code.

Product: 1EL104001000 • Model: 20EAH4101 • Part: 51EAH4101
FCC ID: SNE-ELS-002 • IC: 11192A-ELS002



eve light switch



Room • Pièce :

Notes • Remarques :

.....

