

Baeza 

NORKEL

**Robot limpiafondos
inalámbrico**



**MANUAL DE
INSTRUCCIONES**

INSTRUCCIONES



Notas importantes:

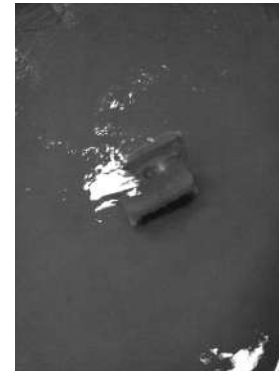
1. Se prohíbe estrictamente usar esta máquina más allá de sus condiciones de uso, por favor lea detenidamente las instrucciones, opere este producto según las instrucciones, la compañía no asumirá ninguna responsabilidad para cualquier daño o pérdida causada por un mal uso.
2. Los niños menores de 8 años o personas con discapacidad mental no pueden operar este producto. Si es necesario, por favor hagalo bajo las instrucciones del tutor. Nunca se puede permitir un niño montado en el producto, ni utilizarlo como un juguete.
3. Para prevenir accidentes, hay que sacar el robot de la piscina mientras se carga, Coloque la máquina y el cargador en la casa o fuera de la luz directa del sol, a una distancia mínima de 3.5 mts de la piscina.
4. Por favor seque primero el agua en el accesorio del puerto de carga después de sacarla desde el agua, luego conecta el cargador, confirme que está apagado (está completamente apagada la luz indicadora de carga), o que no se puede cargar.
5. Durante el proceso de carga de este robot, el cargador tiene que enchufarse a una toma de tierra con protección de fugas.
6. Está estrictamente prohibido utilizar otro tipo de cargador para la batería, este cargador no puede servir para otro equipo, para evitar daños al cargador y al equipo.
7. Para evitar peligros, nadie puede estar en el agua cuando esté funcionando el robot.
8. No arranque el robot fuera del agua, ya que puede afectar el uso del mismo.
9. Hay que limpiar inmediatamente el filtro siempre después de terminar su función, para evitar la excesiva suciedad en la caja del filtro en usos posteriores.
10. Por favor coloque la máquina en un lugar fresco y ventilado de la casa cuando no la necesite, evitando la luz solar irradiada directa.
11. Se prohíbe desmontar el conjunto de la caja sellada del central por el personal no profesional, para evitar peligros o causar daños a la máquina.
12. Está estrictamente prohibido utilizar objetos punzantes sobre a la caja de batería, ¡No deje caer ni golpee la caja de la batería!
13. Cargue la batería antes de que se consuma completamente la energía. Apague el robot y cárguelo cuando se de cuenta de que está disminuyendo su potencia.
14. No cargue cuando esté completa la carga, se puede disminuir la vida útil de la batería con la sobrecarga.
15. ¡Se prohíbe utilizar el equipo bajo un entorno de temperatura de más de 60°C!
16. Cargue con una temperatura de entorno los 10°C -40°C. Espere a que la batería se enfríe si ha sufrido un sobrecalentamiento.
17. Si no la utiliza durante mucho tiempo (más de 6 meses), se necesita cargar 3 o 4hrs. cada 3 meses.
18. Se prohíbe cargarla durante un largo tiempo, no más de 6 horas.

PRECAUCIONES

1. Al poner la máquina en el agua de la piscina: la introduce en el agua sosteniendo el mango, al mismo tiempo, presione el interruptor, se vacía el aire interno lentamente, la máquina empezará a funcionar 20s después. (El aire interno en la máquina tiene que ser eliminado completamente ya que puede afectar al funcionamiento del robot), deje que se hunda hasta el fondo.



2. Después de terminar el trabajo, acerque el robot a la orilla y sáquelo con el gancho.



ÍNDICE

Sinopsis del producto	5
Seguridad	5
Parámetros	5
Instrucciones de operación	6
- Instrucciones de teclas y luces indicadoras	6
- Maneras de carga para la batería	7
- Limpieza de la caja de filtro	8
Montaje del bloque flotante superior (reserva)	9
Lista de embalaje	10
Garantía	10
English	11
Français	19

Sinopsis del producto

El robot de limpieza automática para piscinas Norkel, se trata de un equipo nuevo y de alto efecto auto-limpieza para las piscinas. Puede limpiar el fondo de la piscina automáticamente sin necesitar drenar el agua, al mismo tiempo se puede limpiar la materia suspendida y el sedimento lavado a través del sistema del filtro.

La central toma el grupo de batería de ion de litio 25.9V 7.8AH para alimentarse, por eso es perfectamente seguro.

Antes de hacer funcionar este equipo, por favor lea detenidamente las instrucciones, para que pueda operar de forma correcta.

Seguridad

- Requisitos de posiciones de la máquina en carga: Véase a lo dicho en art. 3 de "Notas importantes" de la página 1.
- No utilice otro tipo de cargador para esta máquina, ¡Este cargador no sirve para otro equipo!
- Asegúrese de que está apagado antes de cargar.
- ¡No se puede desmontar para limpiar durante el proceso de carga!
- Está estrictamente prohibido utilizar objetos punzantes sobre la caja de batería, ¡No deje caer ni golpee la caja de la batería!
- ¡Se prohíbe utilizar el equipo bajo un entorno de temperatura más de 60°!
- Cargue la batería antes de que se consuma completamente la energía. Apague el robot y póngalo a cargar cuando se de cuenta de que está disminuyendo la potencia.
- No cargue cuando la batería esté completa. Se puede disminuir su vida útil por la sobrecarga.
- Cargue con la temperatura entorno los 10°C -40°C Si la batería está sobrecalentada espere a que se enfrie.
- Si no va a funcionar durante mucho tiempo la batería (más de 6 meses), se necesita cargar de 3 a 4 hrs cada 3 meses.

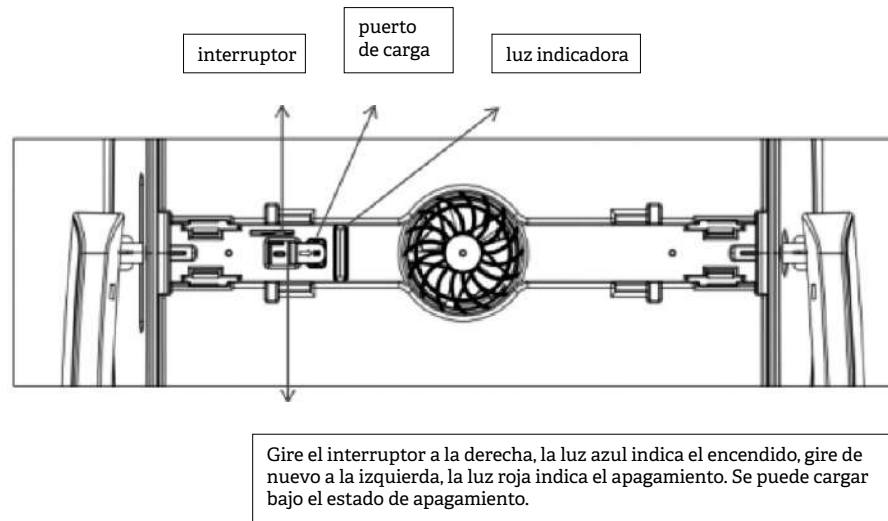
Parámetros

- Nombre: Norkel
- Modelo: Norkel
- Tensión de trabajo: 29,4V
- Potencia: 130W
- Ciclo de trabajo: Max. 120min
- Tensión nominal de entrada del adaptador 100Vac-240Vac
- Potencia de entrada del adaptador: 50Hz/60Hz
- Corriente nominal de salida del adaptador 2A
- Tensión nominal de salida del adaptador 30V
- Tiempo de carga: 4-5h
- Capacidad de la batería: 7800mAh
- Superficie máxima de limpieza 120m²
- Capacidad de filtrado: aprox. 16m³/min
- Capacidad del filtro: 180 micras
- Temperatura del agua de la piscina: 10°-35°C
- Velocidad de desplazamiento: aprox. 10m/min
- Grado IP: IPX8
- Temperatura del entorno de trabajo carga: 0°C-40°C; descarga: -20°C-60°C
- Profundidad máxima Profundidad del agua: 2m

Instrucciones de operación

- Instrucciones de teclas y luces indicadoras

Desplace el interruptor a la derecha, la luz azul indica el encendido, gire de nuevo a la izquierda, la luz roja indica que se apaga. Sólo se puede cargar con el equipo apagado.



- Maneras de carga para la batería

• Saque la máquina del agua

Asegúrese de que se ha apagado (apagado completamente la luz indicadora), por favor saque el robot de la piscina cuando se vaya a cargar. Coloque el equipo y el cargador en casa o en una zona donde no dé el sol directamente y a una distancia mínima de 3,5 mts del borde de la piscina. La luz roja indica que el dispositivo se está cargando, al finalizar la carga se encenderá la luz verde.



• Instrucciones de luz indicadora del cargador

COLOR Y ESTADO DE LA LUZ INDICADORA	ESTADO DE CARGA
Se enciende siempre la luz verde	Está esperando para cargar o no se enchufa la batería, o se ha terminado cargar
Se enciende siempre la luz roja	Está cargando
Se brilla la luz roja	Voltaje demasiado bajo o está rota la batería.

NÚMERO	SIGNOS	INSTRUCCIONES	DESCRIPCIONES DE FUNCIONES
1		Tecla de encendido y apagado de la máquina	<ul style="list-style-type: none"> • Gire el interruptor a la derecha, la luz azul indica el encendido, gire de nuevo a la izquierda, la luz roja indica el apagado.
2		Luz indicadora del estado	<ul style="list-style-type: none"> • Encendida siempre luz azul: máquina encendida • Brilla luz azul: Funcionamiento normal • Brilla luz amarilla: Se acerca a la orilla, indica batería baja • Encendida luz amarilla siempre: Batería baja • Encendida luz roja siempre: Se va a apagar • Brilla luz roja: Fallos

Soluciones de fallos: Por favor apague el robot para cargar cuando brille la luz roja, luego introdúzcalo en el agua para trabajar de nuevo. Si no se recupera hasta el estado normal, contacte al servicio post-venta.

Limpieza de la caja de filtro

- Saque la caja de filtro: poner la caja de filtro al lado de la orilla, presionar en la posición indicada en la figura (Figura 4-1), se levanta automáticamente la cubierta (Figura 4-2), abrir la cubierta (Figura 4-3), sacar la caja de filtro del equipo. (Figura 4-4).

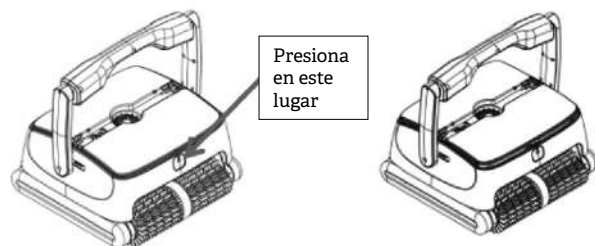


Figura 4-1



Figura 4-2

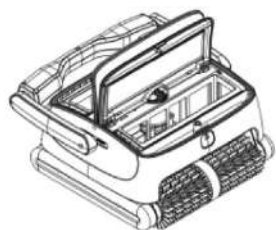


Figura 4-3

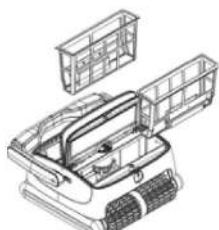


Figura 4-4

- Limpieza de la caja de filtro.

La caja de filtro se limpia con chorro de agua limpia. (Figura 4-5)

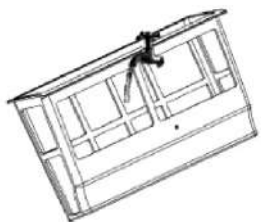


Figura 4-5

- Montaje de la caja del filtro.

Montar de nuevo en la máquina (Figura 4-5), hay que tener la precaución de que la superficie mayor da hacia parte intermedia. Poner la caja de filtro en la máquina, cubrir la cubierta, empujar la bayoneta como se muestra en la figura, y finalmente encajar perfectamente con la cubierta grande (Figura 4-6).

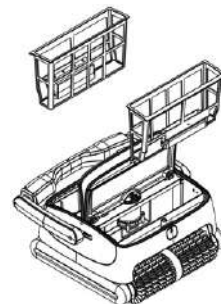


Figura 4-5

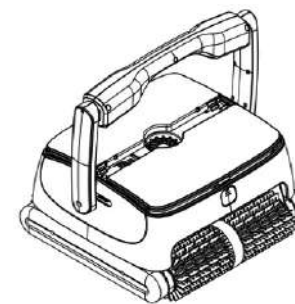


Figura 4-6

Montaje del bloque flotante superior (reserva)

Si se detecta que el robot no limpia hasta el nivel superior de agua o que tiene dificultad para subir por las paredes la solución puede ser la colocación del bloque flotante.. No se necesitan las siguientes operaciones si puede subir normalmente.

1. Abra la cubierta superior, pegue un bloque flotante superior en la posición mostrada en la figura.

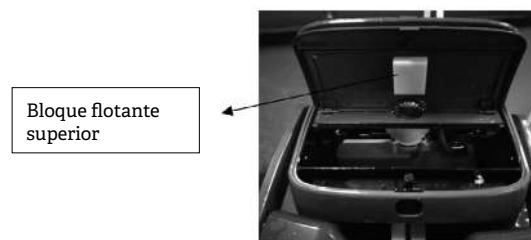


Figura 6-1

Cuidado: 1. Vea detenidamente la figura, no se necesita desmontar la cubierta superior, se puede montar el bloque en la cubierta sin necesidad de desmontarla.

2. La parte posterior del bloque flotante es autoadhesiva y es lo que se debe pegar en la cubierta. No se puede introducir en el agua hasta pasadas 24 horas.

Lista de embalaje

Nº	NOMBRE	ESPECIFICACIÓN	CANTIDAD (PIEZA)	USO	NOTA
1	Central de la máquina de limpieza	HJ2152	1		Colocar directamente en la caja de embalaje
2	Gancho		1		Bolsa de plástico
3	Instrucciones, certificado de conformidad Bloque flotante superior		1		Bolsa de plástico

Garantía

La calidad y la seguridad de este producto pasan las estrictas pruebas del fabricante:

1. Garantía de 2 años, calculado desde el día de compra.
2. Se anula esta garantía cuando este producto haya sido modificado, utilizado de manera incorrecta, o fue reparado por personal no autorizado.
3. Para cualquier solicitud de servicio y mantenimiento, se necesita llevar la factura o prueba equivalente.

Por favor contacte al distribuidor para tratar las cuestiones de post-venta.



Programas medioambientales, Directiva europea sobre RAEE



Por favor, respete la normativa de la Unión Europea y ayude a proteger el medio ambiente.
Devuelva los equipos eléctricos que no funcionan a una instalación designada por su municipio que recicle adecuadamente los equipos eléctricos y electrónicos. No los deseche en contenedores de basura sin clasificar.
En el caso de los artículos que contienen pilas extraíbles, retire las pilas antes de deshacerse del producto.

NORKEL

Cordless robot cleaner



USER MANUAL

IMPORTANT PRECAUTIONS



1. Please read the manual carefully, and use the cleaner according to the manual. We are not held liable for any loss or injury caused by improper use.
2. The cleaner cannot be used by children under 8 years old or people with mental disabilities. If necessary, please do so under adult guardian. Please do not let children ride on the product or play the product as a toy.
3. In order to avoid any accident or damage, it is strongly recommended to remove the cleaner from the pool and to fix the cleaner indoor in at least 3.5m away from the swimming pool for charging.
4. Power off the cleaner and the adapter must be connected to a leakage protected and earthed socket when charging.
5. Use the accessories recommended or sold by the manufacturer only.
6. Do not operate the cleaner when there are people in the pool.
7. Do not power on the cleaner when it is out of the water.
8. Always clean and wash the filter tray after use.
9. The cleaner should be stored in a cool and ventilated place, away from direct sunshine.
10. Only professionals can disassemble the sealed driving kit of the cleaner.
11. It is forbidden to use the cleaner in an environment above 60°C and charge it in the environment below 0°C.
12. It is forbidden to collide the battery box with sharp parts and to fall or impact the it!
13. The cleaner should be charged every three months if it needs to be stored for a long time to maintain battery life (more than 3 months: 23±5°C, 65±20%RH, at least 80% battery remaining capacity).
14. The battery are prohibited from charging for a long time. It is recommended that the battery should not be charged for more than 6 hours.

ATTENTION

1. Put into or lift out of the pool with the cleaner bottom towards the wall to avoid any possible scratches to the pool. Hold the top handle and power on the cleaner. The cleaner will start working after emptying trapped air inside (about 20s), then the cleaner can immerse into the pool floor.



2. The cleaner will self-beach when finishing working, then use the hook to lift it out of the pool.



Introduction

The robotic pool Norkel is a new type of highly efficient and energy-saving swimming pool cleaning robot. Through its advanced computer-controlled program, it can clean the pool walls and bottom automatically. At the same time, it filters the pool water and gets rid of suspended particles without replacing the pool water. It's totally environmental-friendly. For safe operation, the cleaner is powered by a rechargeable lithium battery (25.9V 7.8Ah).

Safety

- Cleaner's position when charging:
- The cleaner needs to be placed in proper position so as to reach the distal end of pool for the cleaner, meanwhile at least 3.5m from pool edge.
- Use the original adapter only.
- Power off the cleaner when charging.
- Do not power on the cleaner for pool cleaning when charging.
- The cleaner should be charged every three months if it needs to be stored for a long time to maintain battery life (more than 3 months: 23±5°C, 65±20%RH, at least 80% battery remaining capacity).
- It is forbidden to collide the battery box with sharp parts and to fall or impact the it!
- It is forbidden to use the cleaner in an environment above 60°C.
- It is forbidden to charge it in the environment below 0°C.

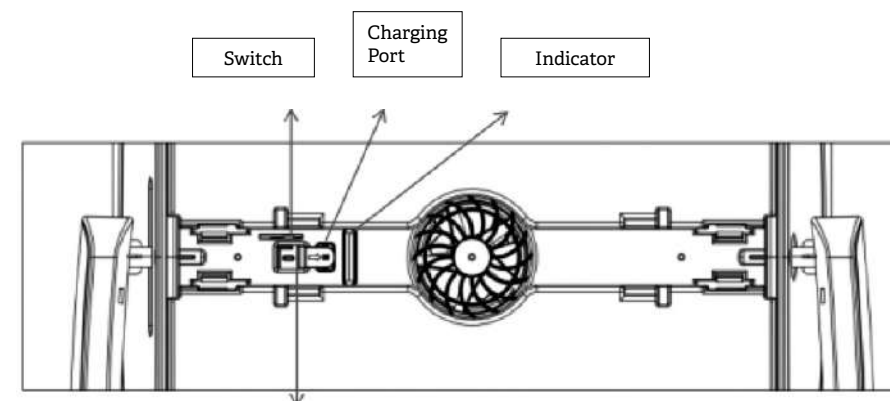
Specifications

- Name: Norkel
- Model: Norkel
- Working voltage: 29.4V
- Power: 130W
- Working Cycle: Max. 120min
- Rated input voltage of adapter: 100Vac-240Vac
- Input power of adapter: 50Hz/60Hz
- Rated output current of adapter: 2A
- Rated output voltage of adapter: 30V
- Charging time: 4-5h
- Battery capacity: 7800mAh
- Max. cleaning surface: 120m²
- Filter capacity: appr. 16m³/min
- Filter capability: 180µm
- Pool water temperature: 10°-35°C
- Moving speed: appr. 10m/min
- IP Grade: IPX8
- Working environment temperature:
charging: 0°C-40°C; discharging: -20°C-60°C
- Max. Water depth: 2m

Operation instruction

- Instructions for button and indicator

Put into or lift out of the pool with the cleaner bottom towards the wall to avoid any possible scratches to the pool.



Here is the shutdown state. Push switch to ON and the blue light will always be on.

N°	INSTRUCTIONS	INSTRUCTIONS. FUNCTION DESCRIPTION
1	Switch	<ul style="list-style-type: none"> • Push the switch to ON, the cleaner starts running. Push the switch to OFF, then the cleaner stop running.
2	Indicator	<ul style="list-style-type: none"> • Blue light is steady on: switch on • Blue light flashes: the cleaner is working • Yellow light flashes: low battery and self-beaching • Yellow light is steady on: finish self-beaching • Red light is steady on: switch off • Red light flashes: faults

Fault handling: When red light flashes, please switch off and charge it, then put it into the pool again and switch on. If the cleaner cannot get back to normal, please contact after-sales.



- How to charge the battery

• Remove the cleaner from the pool

Place the cleaner indoor in at least 3.5m away from the swimming pool for charging.
Red light indicates the battery is being charged.
Green light indicates the charging is finished.



THE COLOR AND STATE OF INDICATOR

CHARGING STATE

Green light is steady on

Waiting for charging or battery not plugged or charging finished

Red light is steady on

The battery is being charged

Red light flashes

Low battery or battery damaged

Cleaning the filter tray

- Take out the filter baskets:

- Press the opening button (see Figure 1)
- The top cover will pop-up automatically (see Figure 2)
- Open the top cover (see Figure 3)
- Take out the filter basket (see Figure 4)

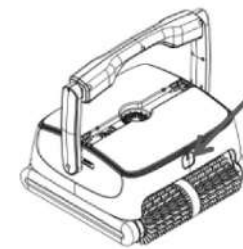


Figure 1

Click on this place

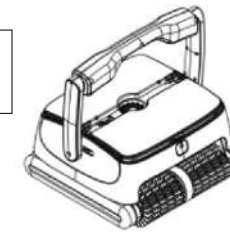


Figure 2



Figure 3

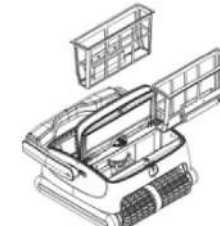


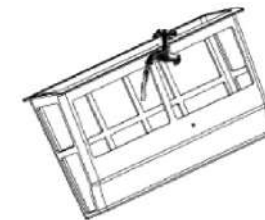
Figure 4

- Clean the filter baskets.

It must be cleaned by clean water

- Re-install the filter baskets.

Pay attention to the installation position and close the top cover.





Packing list

ITEM	NAME	MODEL	QTY (pc)	Appli- cation	REMARK
1	Cleaner body	HJ2152	1		In carton
2	Adapter	XSG1261800	1		In plastic bag
3	User manual, certificate & safety rope		1		In plastic bag

Warranty

This product has passed all quality control and safety tests, conducted by the technical department of the factory.

Warranty information:

1. The warranty is covered for 24 months from the date of its original purchase.
2. This warranty is void if the product has been altered, misused, or has been repaired by unauthorized personnel.
3. The sales invoice must be presented for any claim or repair during the warranty period.

Please contact your local dealer for any warranty issues.



Environmental Programmes, WEEE European Directive



Please respect the European Union regulations and help to protect the environment.
Return non-working electrical equipment to a facility appointed by your municipality that properly recycles electrical and electronic equipment. Do not dispose them in unsorted waste bins.
For items containing removable batteries, remove batteries before disposing of the product.



NORKEL

Robot nettoyeur sans fil



MANUEL DE L'UTILISATEUR



PRÉCAUTIONS IMPORTANTES

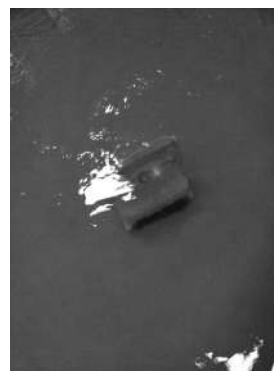
1. Lire attentivement la notice avant utilisation. Aucune responsabilité du fabricant ne pourra être engagée en cas de mauvaise utilisation.
2. Charger la batterie à l'abri du soleil. Ne pas couvrir le robot pour éviter la surchauffe.
3. Connecter le chargeur à une prise protégée.
4. Utiliser uniquement le chargeur d'origine. Ne pas utiliser ce chargeur pour d'autres appareils. Éliminer l'eau de la prise de charge avant le chargement du robot.
5. Ne pas faire fonctionner le robot lorsque des personnes sont dans la piscine.
6. Ne pas faire fonctionner le robot lorsqu'il est hors de l'eau.
7. Nettoyer les filtres après chaque utilisation.
8. Le robot doit être rangé dans un endroit frais et ventilé, à l'abri du soleil.
9. Le robot ne peut être démonté que par notre service après-vente.
10. Ne pas utiliser le robot en-dessous de 0° et au-dessus de 60°.
11. Chargez la batterie avant qu'elle ne soit complètement déchargée. Arrêtez toujours le robot et rechargez la batterie quand vous remarquez que la puissance du robot diminue. Ne rechargez jamais une batterie complètement chargée. La surcharge réduit la durée de service de la batterie. Chargez la batterie à une température ambiante comprise entre 10 °C et 40 °C. Avant de charger une batterie chaude, laissez-la refroidir. Rechargez la batterie si elle est restée inutilisée pendant une période prolongée (plus de six mois).

ATTENTION

1. Présenter l'appareil horizontalement face à l'eau, mettre le robot dans l'eau en le prenant le bras. Ensuite, démarrer le robot pour évacuer l'air pendant quelques secondes. Le robot va descendre lentement au fond de la piscine. (Pour un fonctionnement correct du robot, il faut évacuer tout l'air emprisonné).



2. Le robot s'approche et s'arrête au bord de la piscine lorsque la batterie est épuisée. Sortir le robot avec le crochet fourni.



Introduction

Le robot nettoyeur rechargeable HJ2152 est un équipement de nettoyage automatique pour les piscines. Il peut nettoyer la piscine automatiquement en filtrant l'eau du bassin. Ce robot est alimenté par batterie lithium 25.9V 7.8AH.

Sécurité

- Se référer au chapitre 4.2.1 pour la bonne position du chargeur lors du chargement.
- Utiliser uniquement le chargeur d'origine. Ne pas utiliser ce chargeur pour d'autres appareils.
- S'assurer que le robot est arrêté avant le chargement.
- Ne pas démarrer le robot lors du chargement.
- Le robot doit être rangé dans un endroit frais et ventilé, à l'abri du soleil.
- Ne pas utiliser le robot en-dessous de 0° et au-dessus de 60°.

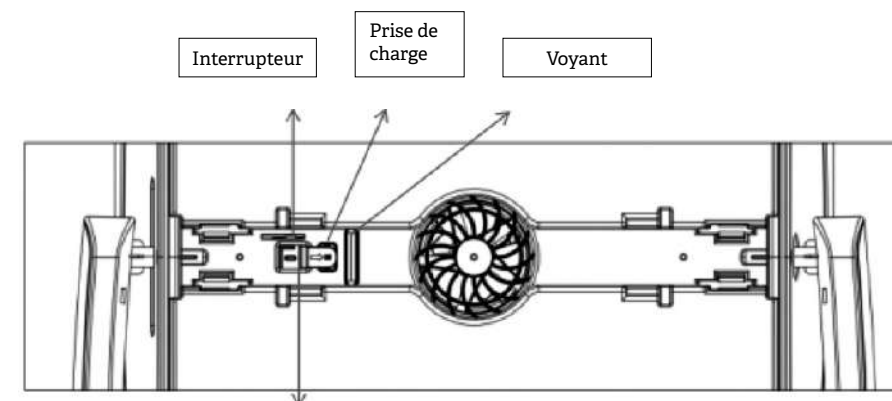
Caractéristiques

- Nom : Norkel
- Modèle : Norkel
- Tension de fonctionnement : 29,4V
- Puissance : 130W
- Facteur de service : Max. 120min
- Tension d'entrée nominale de l'adaptateur : 100Vac-240Vac
- Puissance d'entrée de l'adaptateur : 50Hz/60Hz
- Courant de sortie nominal de l'adaptateur 2A
- Tension de sortie nominale de l'adaptateur 30V
- Temps de charge : 4-5h
- Capacité de la batterie : 7800mAh
- Surface de nettoyage maximale de 120 m².
- Capacité de filtration : environ 16m³/min
- Capacité du filtre : 180 microns
- Température de l'eau de la piscine : 10°-35°C
- Vitesse de déplacement : environ 10m/min
- Indice IP : IPX8
- Température de l'environnement de travail chargement: 0°C-40°C ; déchargement : -20°C-60°C
- Profondeur maximale Profondeur de l'eau : 2m
- Traduit avec www.DeepL.com/Translator (version gratuite)

Manuel opératoire

- Bouton et voyant

Put into or lift out of the pool with the cleaner bottom towards the wall to avoid any possible scratches to the pool.



Pousser à droite : le voyant bleu s'allume et le robot démarre. Pousser à gauche, le voyant rouge s'allume, le robot s'éteint. Charger le robot lorsqu'il s'éteint.

N°	DESCRIPTION	FONCTION
1	Marche/arrêt	<ul style="list-style-type: none"> • Pour démarrer ou arrêter le robot
2	Voyant	<ul style="list-style-type: none"> • Bleu permanent : démarrage du robot • Bleu clignotant : fonctionnement correct • Jaune clignotant : batterie faible • Jaune permanent : batterie très faible, le robot s'arrête à la paroi de la piscine • Rouge permanent : arrêt du robot • Rouge clignotant : robot en panne

Fault handling: When red light flashes, please switch off and charge it, then put it into the pool again and switch on. If the cleaner cannot get back to normal, please contact after-sales.

- Chargement du robot

Sortir le robot de l'eau, le mettre à l'abri du soleil et de la pluie, à une distance minimum de 3,5 m du bord de la piscine. Brancher le chargeur. Le voyant rouge signifie que la charge est en cours. Le voyant vert signifie que la charge est terminée.

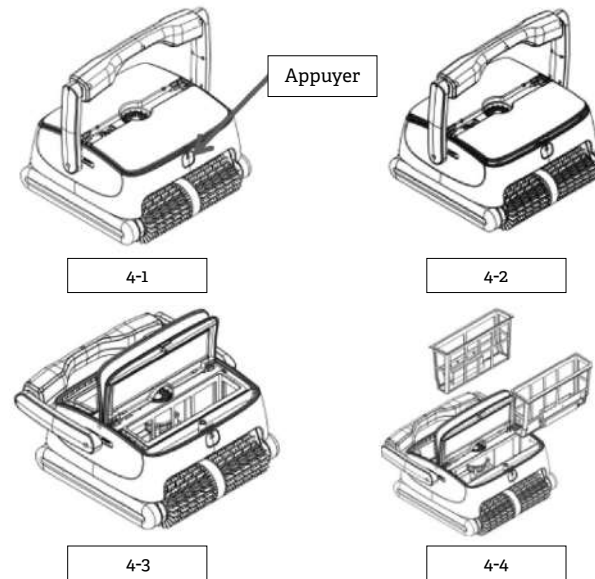


- Voyant de chargeur

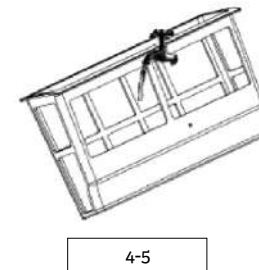
VOYANT	STATUT
Vert permanent	Chargeur non connecté au robot, ou charge terminée
Rouge permanent	Charge en cours
Rouge clignotant	Batterie très faible ou batterie en panne

Nettoyage des filtres

Pour enlever les filtres : robot par terre, appuyer sur les boutons (4-1), les capots se déverrouillent (4-2), ouvrir les capots (4-3), et enlever les filtres (4-4).



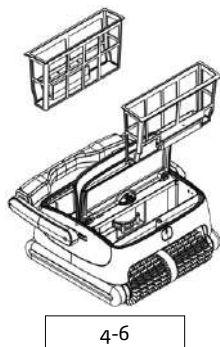
Pour enlever les filtres



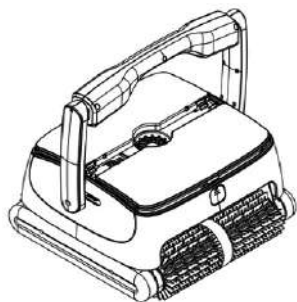


Réinstaller les filtres

La face la plus large du filtre vers le milieu du robot (4-6), remettre les filtres dans le robot, fermer les capots en appuyant sur les clips (4-7)



4-6



4-7

Installation des blocs de mousse

Rajouter sous le capot les deux petits blocs de mousse fournis si l'appareil monte difficilement à la paroi lorsque les filtres sont propres. (Il s'agit d'un dispositif supplémentaire qui s'utilise uniquement dans cette situation particulière).



Ouvrir le capot, coller le bloc autocollant à l'emplacement indiqué. Pareil pour l'autre côté. Pour assurer le bon contact entre le capot et le bloc, ne pas mettre le robot dans l'eau avant 24 heures.

Liste des pièces

N°	DESCRIPTION	TYPE	QTÉ	REMARQUE
1	Robot	HJ2152	1	Dans le carton
2	Notice, certificat de conformité, cordon nylon		1	

Garantie

Ce produit est passé par différents essais de qualité et de sécurité effectués par le département technique de l'usine.

Information de la garantie:

1. La période de garantie est de 24 mois d'utilisation à partir de la date d'achat et il est établi selon les termes du code de la consommation, ainsi que la garantie légale des défauts et vices cachés qui s'applique en tout état de cause dans les conditions des articles dans le pays d'achat.
2. La garantie sera annulée au cas où le produit est manipulé ou a été réparé par des personnes non qualifiées étrangères aux services de réparations agréés.
3. Toute réclamation introduite ou réparation effectuée pendant la période de garantie sera soumise à la présentation obligatoire de la facture d'achat.



Programmes environnementaux, directive européenne DEEE



Programmes environnementaux, Directive Européen WEEE

Traitement des appareils électriques et électroniques en fin de vie (applicable dans les pays de l'Union européenne et aux autres pays européens disposant de système de collecte sélective).

Ce symbole, apposé sur le produit ou son emballage, indique que ce produit ne doit pas être traité avec les déchets ménagers. Il doit être remis à un point de collecte approprié pour le recyclage des équipements électriques et électroniques. En s'assurant que ce produit est bien mis au rebus de manière appropriée, vous aiderez à prévenir les conséquences négatives potentielles pour l'environnement et la santé humaine. Le recyclage des matériaux aidera à conserver les ressources naturelles. Pour toute information supplémentaire au sujet du recyclage de ce produit, vous pouvez consulter votre municipalité, votre déchetterie ou le magasin où vous avez acheté le produit.

Lors du remplacement de vos piles usagées, nous vous demandons de suivre la réglementation en vigueur quant à leur élimination. Nous vous remercions de les déposer à un endroit prévu à cet effet afin d'en assurer leur élimination de façon sûre et dans le respect de l'environnement.

NORKEL

**Robot limpiafondos
inalámbrico**

BAEZA S.A.

Avenida de Velázquez s/n.
Málaga, ESPAÑA

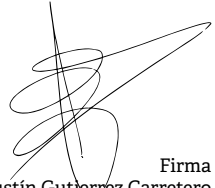
DECLARACIÓN DE CONFORMIDAD CE

Declaramos bajo nuestra exclusiva responsabilidad que los productos a los que se refiere esta declaración son conformes con las directivas siguientes:

- 2006/95/CE (Baja tensión)
- 2004/108/CE (Compatibilidad electromagnética)

Y con las normas siguientes:

- En 60335-1
- EN 60335-2-41



Firma
Agustín Gutiérrez Carretero
CTE Exclusivas S.L.