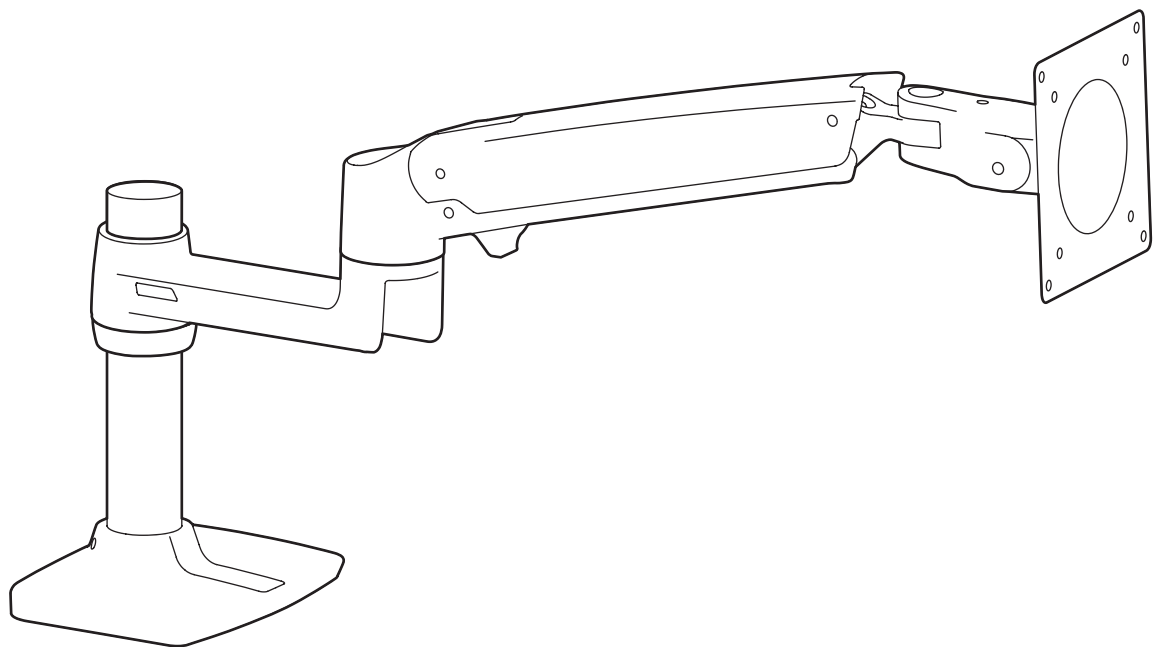


amazonbasics



Premium Single Monitor Stand - Lift Engine Arm Mount, Aluminum - Silver

Support de Qualité Supérieure pour Écran Unique - Bras à Structure Articulée, Aluminium – Argenté

Premium-Monitor-Ständer mit Einzelarm - Motor-Hubarm, Aluminium – Silber

Supporto per Monitor Singolo Premium - Sollevamento Braccio Motorizzato, Alluminio – Argento

Soporte para Monitor Individual Premium - Brazo Elevador por Motor, Aluminio – Plata

Hoogwaardige Enkele Monitorstandaard - Armsteun met Hefmotor, Aluminium – Zilver

高級シングルモニタースタンド - リフトエンジンアームマウント、アルミ - シルバー

B07QNY2G4T

English .....	3
Français .....	4
Deutsch.....	5
Italiano .....	6
Español .....	7
Nederlands.....	8
日本語.....	9
Contents • Contenu • Inhalt • Contenuto • Contenido • Inhoud • 内容 .....	10
Assembly • Montage • Montage • Montaggio • Montaje • Montage • 組み立て .....	11

## IMPORTANT SAFEGUARDS



Read these instructions carefully and retain them for future use. If this product is passed to a third party, then these instructions must be included.

When using the product, basic safety precautions should always be followed to reduce the risk of injury including the following:

- This product can be used by children aged from 8 years and above and persons with reduced physical, sensory or mental capabilities or lack of experience and knowledge if they have been given supervision or instruction concerning use of the appliance in a safe way and understand the hazards involved. Children shall not play with the product. Cleaning and user maintenance shall not be made by children without supervision.
- You will have to adjust this product after installation is complete.
- Do not exceed maximum listed weight capacity of 25 lbs (11.3 kg). Serious injury or property damage may occur.
- Because mounting surface materials can vary widely, it is imperative that you make sure mounting surface is strong enough to handle mounted product and equipment.
- Ideal distance between the viewer and the display depends upon the location and set up of the product. Adjust the distance to no less than 450mm and no more than 800mm from the viewer, based on comfort and ease of viewing.

## IMPORTANT, RETAIN FOR FUTURE REFERENCE: READ CAREFULLY

### Before First Use

- Check for transport damages.



**DANGER**

**Risk of suffocation!** Keep any packaging materials away from children – these materials are a potential source of danger, e.g. suffocation.

## Cleaning and Maintenance

### Cleaning

- To clean, wipe with a soft, slightly moist cloth.
- Never use corrosive detergents, wire brushes, abrasive scourers, metal or sharp utensils to clean the product.

### Maintenance

- Check the components regularly to make sure all screws and bolts are tightened.
- Store in a cool and dry place away from children and pets, ideally in original packaging.
- Avoid any vibrations and shocks.

## Warranty Information

To obtain a copy of the warranty for this product:



US: [amazon.com/AmazonBasics/Warranty](https://amazon.com/AmazonBasics/Warranty)

UK: [amazon.co.uk/basics-warranty](https://amazon.co.uk/basics-warranty)



US: +1-866-216-1072

UK: +44 (0) 800-279-7234

## Feedback and Help

Love it? Hate it? Let us know with a customer review. AmazonBasics is committed to delivering customer-driven products that live up to your high standards. We encourage you to write a review sharing your experiences with the product.



US: [amazon.com/review/review-your-purchases#](https://amazon.com/review/review-your-purchases#)

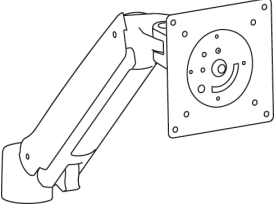
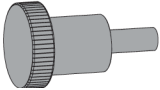
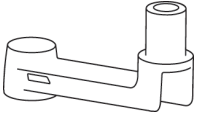
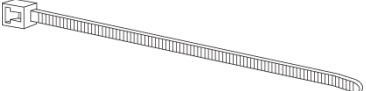
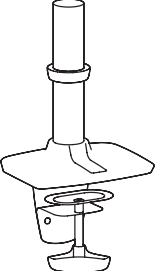

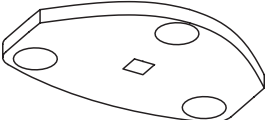


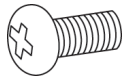

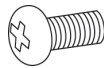
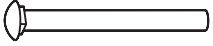
UK: [amazon.co.uk/review/review-your-purchases#](https://amazon.co.uk/review/review-your-purchases#)



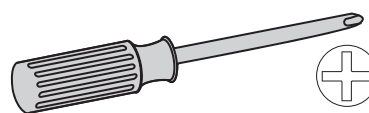
US: [amazon.com/gp/help/customer/contact-us](https://amazon.com/gp/help/customer/contact-us)

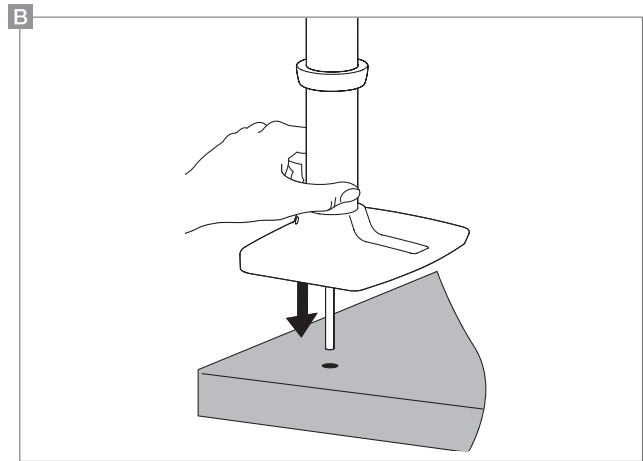
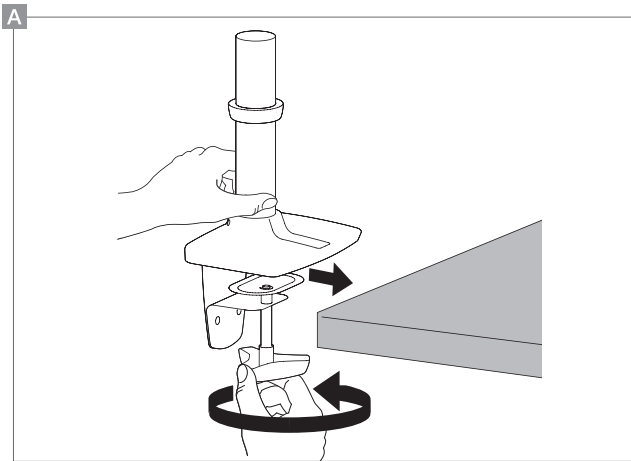
UK: [amazon.co.uk/gp/help/customer/contact-us](https://amazon.co.uk/gp/help/customer/contact-us)

Contents • Contenu • Inhalt • Contenuto • Contenido • Inhoud • 内容:

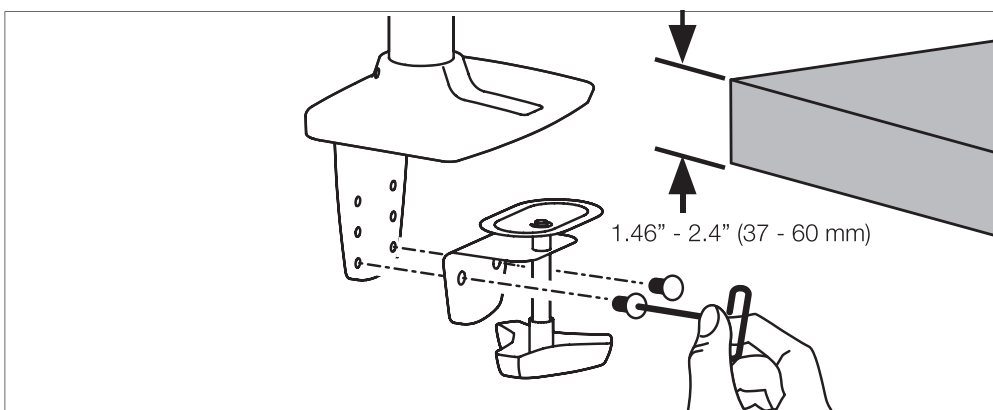
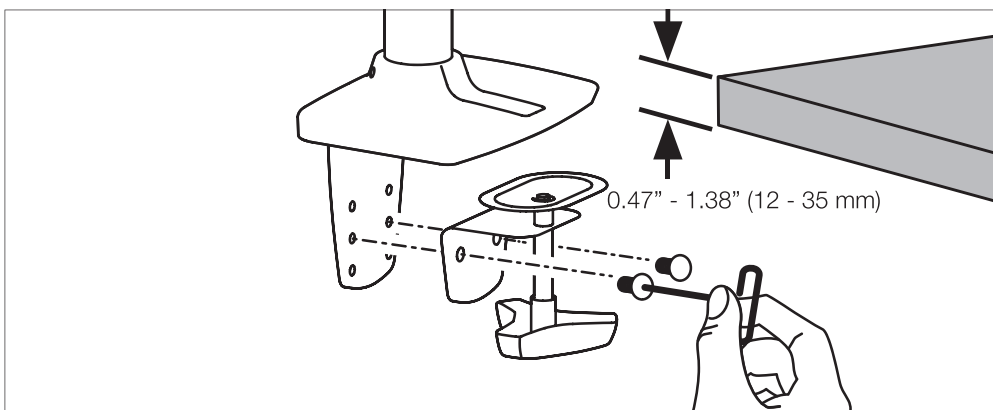
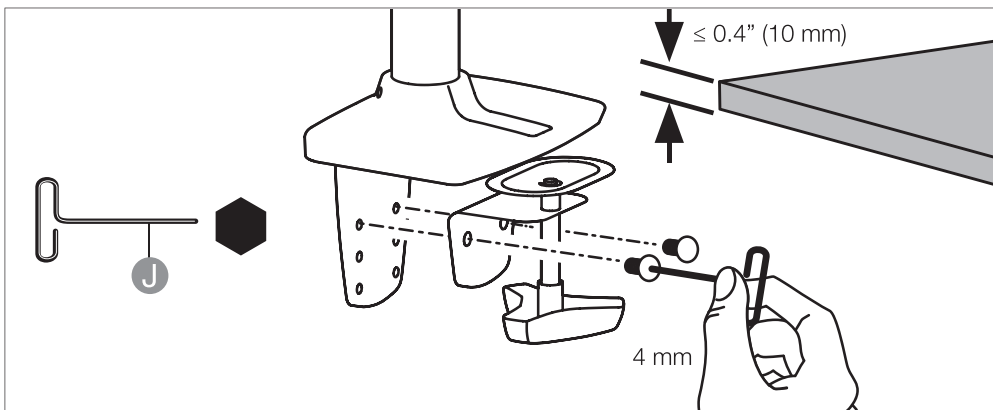
<p>A</p>	 <p>100 x 100 mm 75 x 75 mm</p>	<p>x1</p>	<p>H</p>  <p>M4x10mm</p>	<p>x4</p>
<p>B</p>		<p>x1</p>	<p>I</p> 	<p>x2</p>
<p>C</p>		<p>x1</p>	<p>J</p>  <p>4 mm</p>	<p>x1</p>
<p>D</p>		<p>x1</p>	<p>K</p>  <p>2.5 mm</p>	<p>x1</p>
<p>E</p>		<p>x1</p>	<p>L</p>  <p>M4x10mm</p>	<p>x4</p>
<p>F</p>		<p>x1</p>	<p>M</p>  <p>M3x6mm</p>	<p>x1</p>
<p>G</p>		<p>x1</p>		

Tools needed • Outils nécessaires • Erforderliche Werkzeuge • Strumenti Necessari • Herramientas necesarias • Benodigd gereedschap • 必要な工具

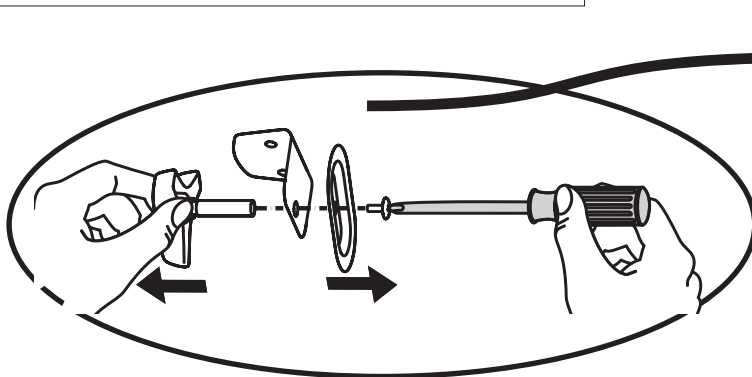
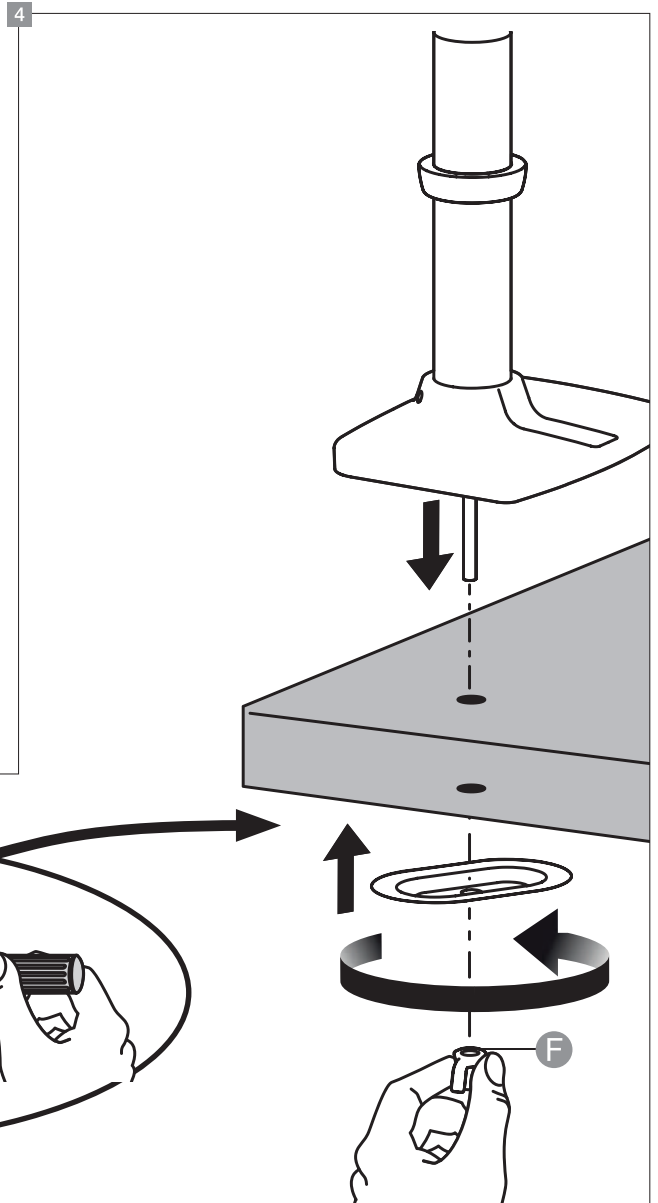
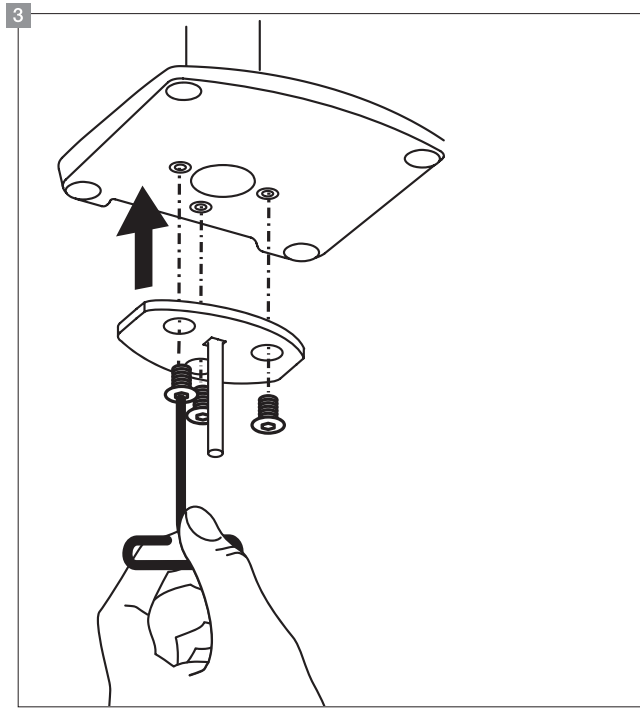
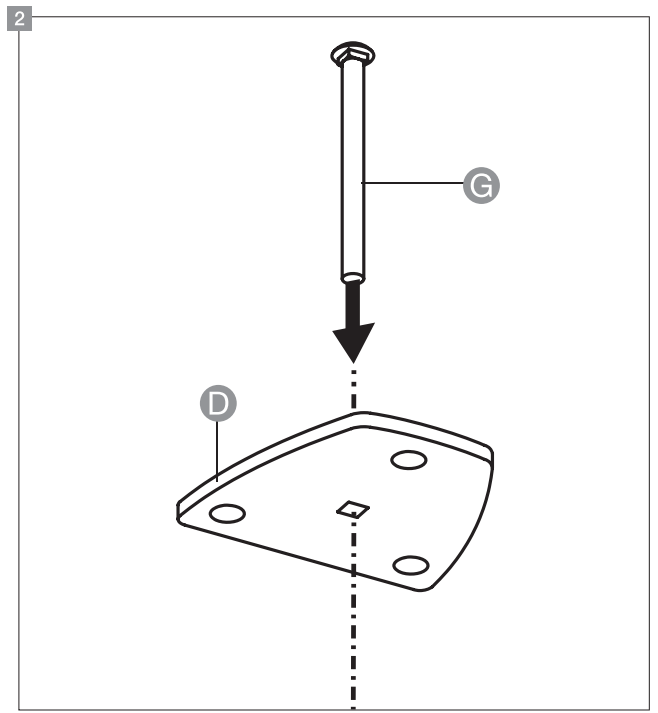
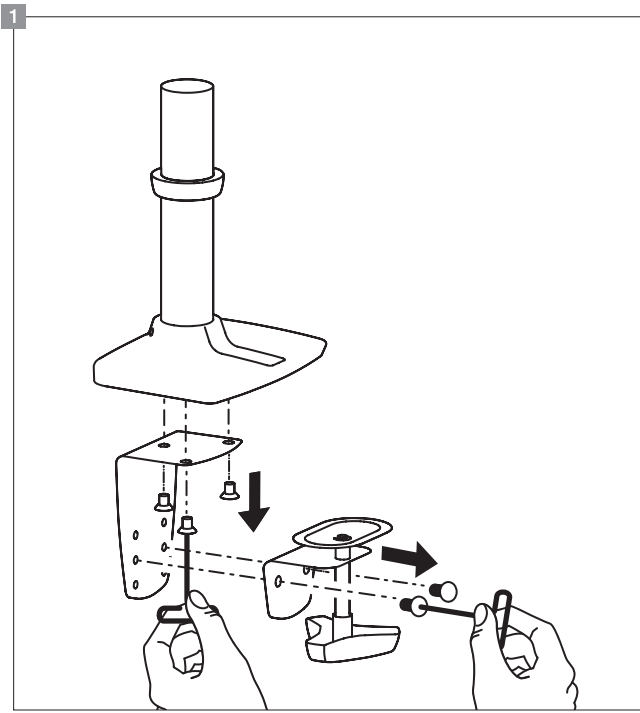




1A:



1B:



## 2:

**EN** Determine the orientation of a monitor **ES** Determine la orientación del monitor

**FR** Déterminez l'orientation du moniteur **NL** De positie van een monitor bepalen

**DE** Determine the orientation of a monitor **日本語** モニターの回転の決定

**IT** Determinare l'orientamento del monitor

You can mount a monitor in a locked portrait or landscape orientation, or you can leave a monitor free to rotate 360°.

Vous pouvez monter un moniteur dans une orientation portrait ou paysage verrouillée, ou vous pouvez laisser un moniteur libre de tourner 360°.

Der Monitor kann in vertikaler oder horizontaler Ausrichtung fixiert oder unfixiert um 360 ° drehbar montiert werden.

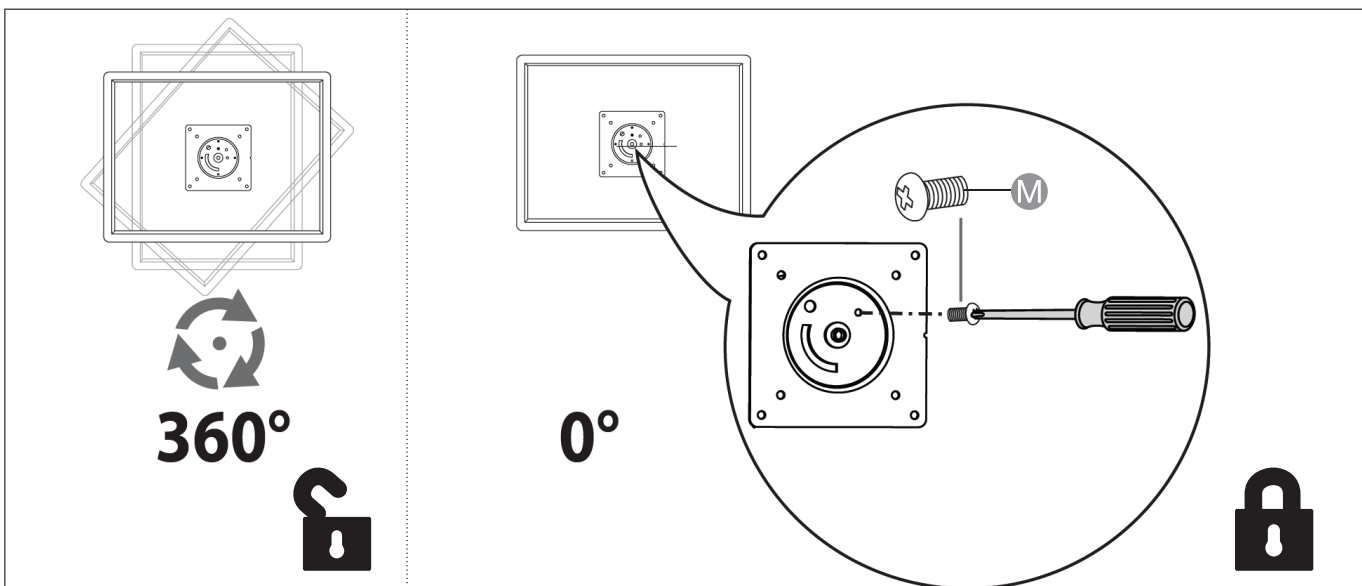
Un monitor può essere montato fissandolo in modalità ritratto o panorama, oppure lasciandolo libero di ruotare a 360°.

Puede montar un monitor en una posición vertical u horizontal fija, o bien dejar que el monitor gire libremente 360°.

U kunt een monitor bevestigen in een vergrendelde staande of liggende positie of u kunt een monitor vrij laten om 360° te draaien.

モニターを縦方向または横方向に固定したり、360度自由に回転させるように調整することができます。

- If you want the monitor to rotate freely, do not insert the M3 x 6 mm screw.
- If you want the monitor in a locked orientation, insert the M3 x 6 mm screw into the front of the plate on the upper arm.
- Si vous voulez que le moniteur tourne librement, n'insérez pas la vis M3 x 6 mm.
- Si vous voulez le moniteur dans une orientation verrouillée, insérez la vis M3 x 6 mm dans le devant de la plaque sur le bras supérieur.
- Wenn ein Monitor unfixiert und drehbar verwendet werden soll, darf die M3 x 6 mm Schraube nicht eingesetzt werden.
- Wenn ein Monitor fixiert ausgerichtet werden soll, dann muss die M3 x 6 mm Schraube in die Vorderseite der Platte am oberen Arm eingesetzt werden.
- Se si desidera che il monitor possa ruotare liberamente, non inserire la vite M3 x 6 mm.
- Se si desidera fissare l'orientamento del monitor, inserire la vite M3 x 6 mm nella parte frontale della piastra sul braccio superiore.
- Si desea que el monitor gire libremente, no inserte el tornillo M3 x 6 mm.
- Si desea que el monitor permanezca en una orientación fija, inserte el tornillo M3 x 6 mm en la parte delantera de la placa del brazo superior.
- Als u de monitor vrij wilt laten draaien, breng de M3 x 6 mm bout niet aan.
- Als u de monitor in een vergrendelde positie wilt hebben, breng de M3 x 6 mm bout in de voorkant van de plaat op de bovenste arm aan.
- モニターを自由に回転させたい場合、M3 x 6 mm ネジは使用しないでください。
- モニターを固定させたい場合、M3 x 6 mm ネジを上部アームのプレートの前面にM3 x 6mm ネジを挿入します。



### NOTICE

If you want to change a monitor's orientation after you mount the monitor to the upper arm, you need to remove the monitor from the upper arm and insert or remove the M3 x 6 mm screw.

### REMARQUE

Si vous voulez changer l'orientation d'un moniteur après que vous montez le moniteur au bras supérieur, il vous faut retirer le moniteur du bras supérieur et insérer ou retirer la vis M3 x 6 mm.

### HINWEIS

Wenn die Ausrichtung eines Monitors geändert werden soll, nachdem der Monitor an den oberen Arm montiert wurde, dann muss der Monitor vom oberen Arm abgenommen und die M3 x 6 mm Schraube eingesetzt bzw. entnommen werden.

### AVVISO

Se si desidera modificare l'orientamento dopo aver montato un monitor sul braccio superiore, è necessario rimuovere il monitor da quest'ultimo ed inserire o rimuovere la vite M3 x 6 mm.

**AVISO**

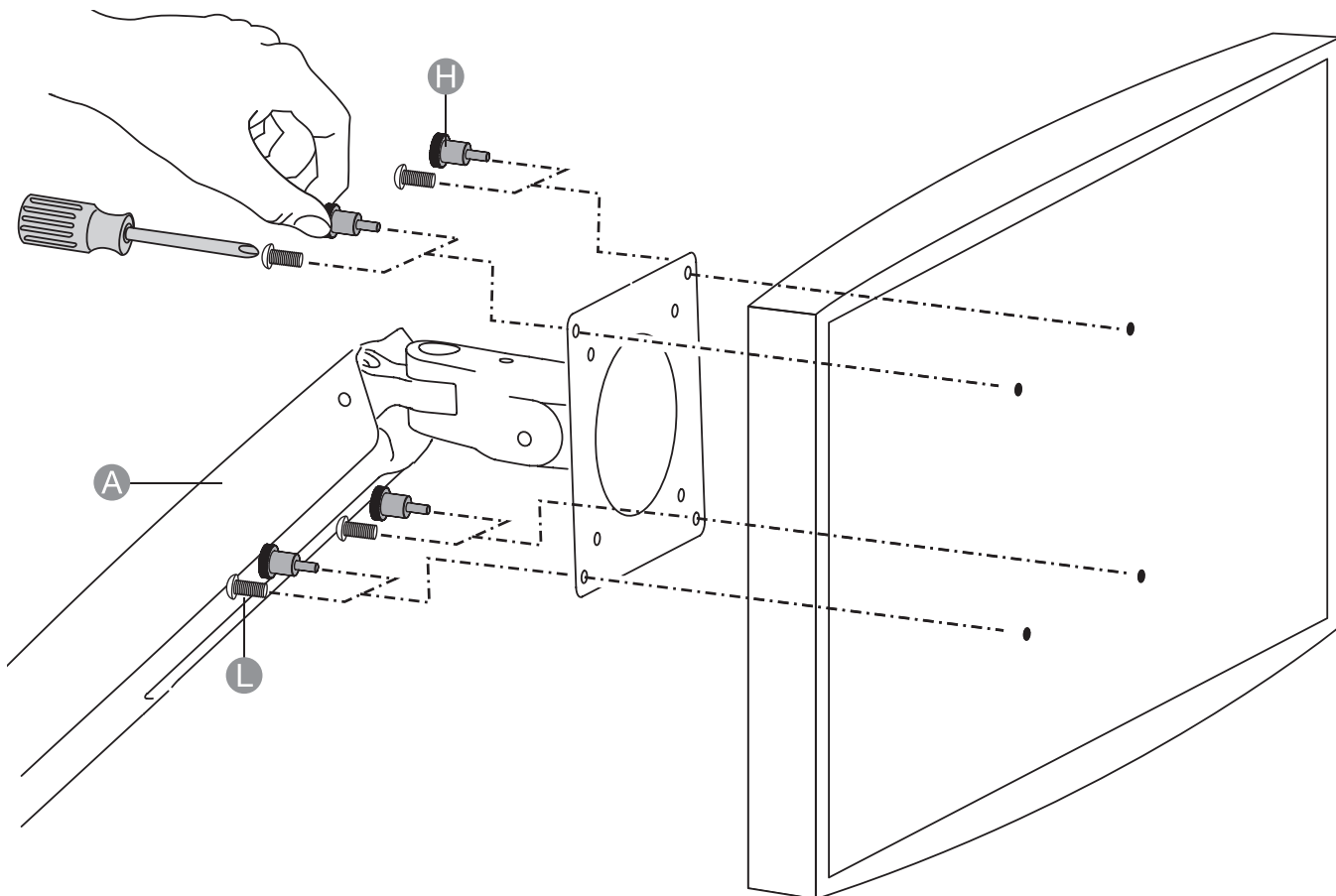
Si desea cambiar la orientación de un monitor después de montarlo en el brazo superior, debe retirar el monitor del brazo superior e insertar o retirar el tornillo M3 x 6 mm.

**OPMERKING**

Als u de positie van een monitor wilt wijzigen na het bevestigen van de monitor aan de bovenste arm, verwijder de monitor van de bovenste arm en breng de M3 x 6 mm schroef aan of verwijder deze.

**注意**

上部アームにモニターを設置した後に、モニターの回転を変えたい場合には、上部アームから一旦モニターを取り外し、M3 x 6 mm ネジを挿入するか、取り外します。

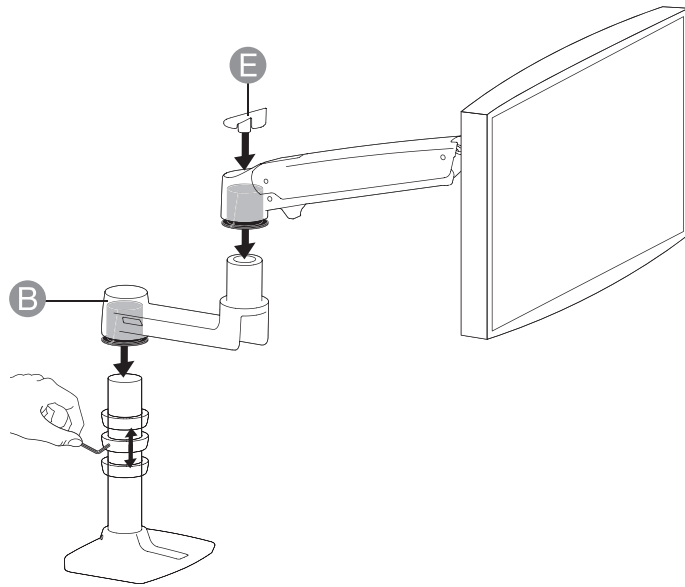
**3:**

- The arm mechanism is under tension and will move up rapidly, on its own, as soon as attached equipment is removed. For this reason, do not remove equipment unless the arm has been moved to the highest position! Failure to follow this instruction may result in serious personal injury and/or equipment damage.
- Le mécanisme du bras est sous tension et se redresse rapidement de lui-même dès que vous retirez l'équipement fixé. Pour cette raison, ne retirez l'équipement que lorsque le bras a été remonté jusqu'à sa position la plus élevée ! Le non-respect de cette consigne est susceptible d'entraîner des blessures corporelles graves et/ou des dommages matériels.
- Der Armmechanismus ist gespannt und bewegt sich von selbst schnell nach oben, sobald das angebrachte Gerät entfernt wird. Aus diesem Grund darf das Gerät nur entfernt werden, wenn der Arm in die höchste Position gebracht wurde! Die Nichtbeachtung dieser Anleitung kann zu schweren Personen- und/oder Sachschäden führen.
- Il meccanismo del braccio è sotto tensione e si solleverà rapidamente e in automatico non appena sarà rimossa l'apparecchiatura collegata. Per questo motivo, non rimuovere l'apparecchiatura a meno che il braccio sia stato spostato alla posizione più elevata! Il mancato rispetto di questa istruzione potrebbe causare gravi lesioni personali e/o danni all'apparecchiatura.
- El mecanismo del brazo está bajo tensión y subirá rápidamente, por sí mismo, tan pronto como se retire el equipo conectado. ¡Por este motivo, no retire el equipo a menos que el brazo se haya movido a la posición más alta! El incumplimiento de estas instrucciones puede provocar graves lesiones personales y/o daños al equipo.
- Het armmechanisme staat onder spanning en zal snel uit zichzelf omhoog gaan zodra het vastgemaakte toestel wordt verwijderd. Verwijder het toestel dus alleen wanneer de arm zich in de hoogste positie bevindt! Het negeren van deze instructie kan leiden tot ernstig letsel en/of schade aan eigendommen.
- アームのメカニズムは張力を受けた状態にあり、取り付けられている装置が外れると同時に勢いよく跳ね上がります。このような理由により、アームが最高位置に来るまで装置を外さないでください！この指示に従わない場合、ひどい怪我や装置へのダメージにつながる可能性があります。

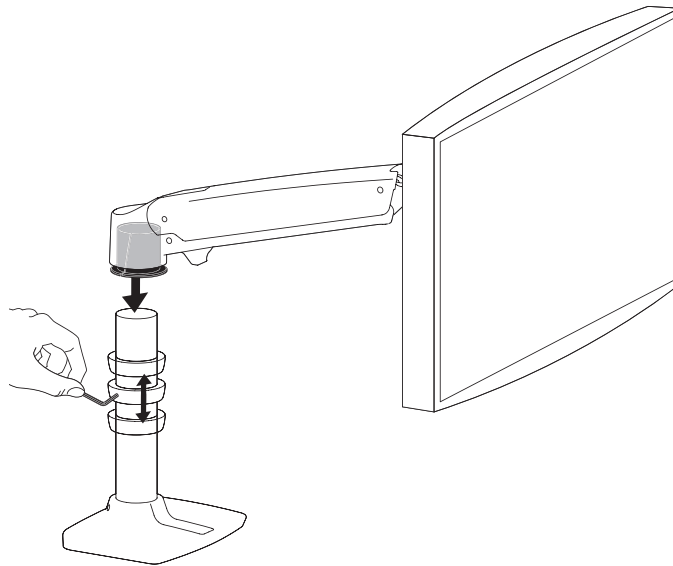


4:

1

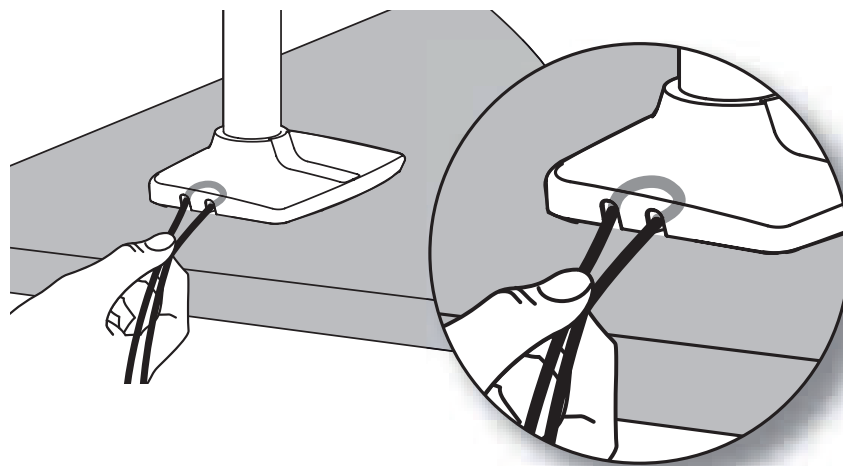


2

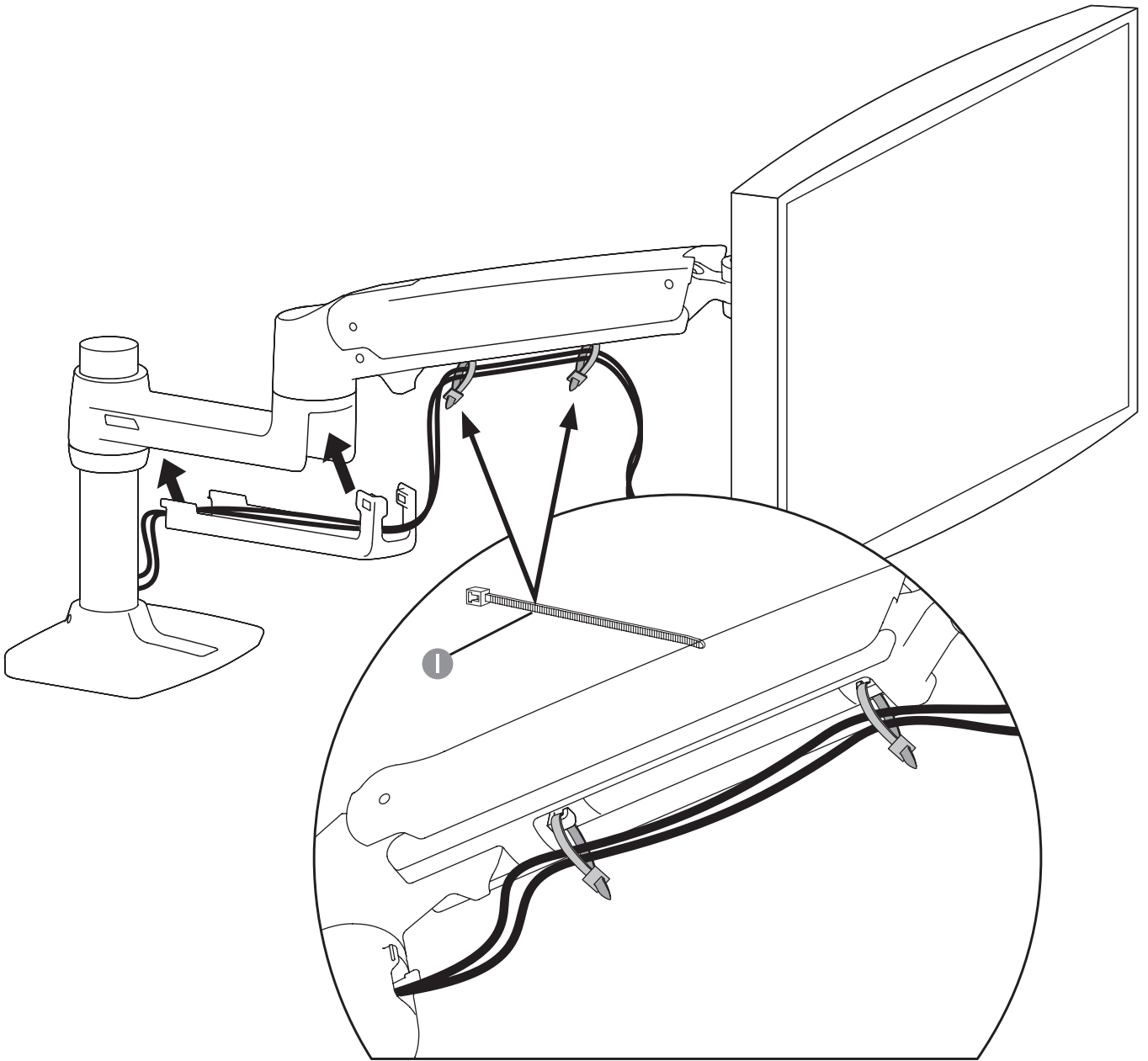


5:

3

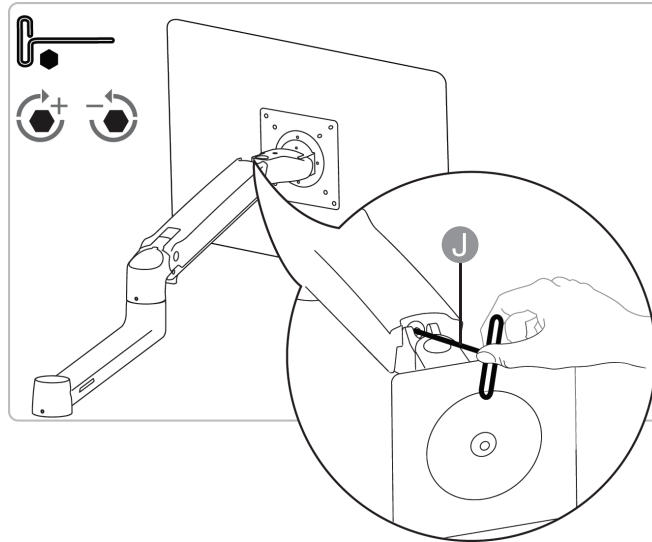
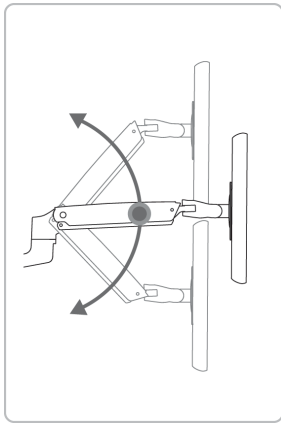


6:

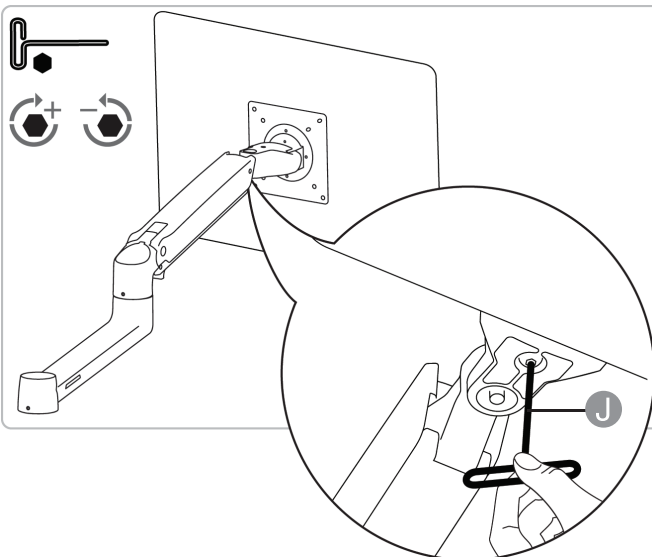
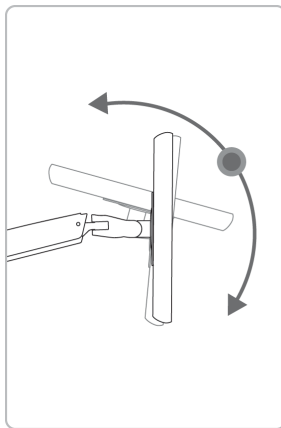


7:

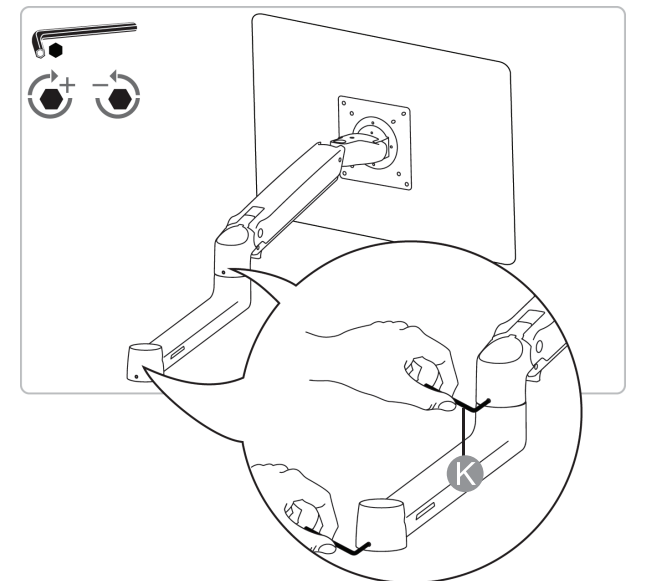
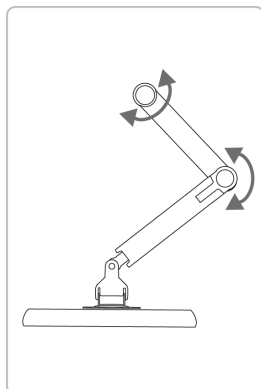
1



2



3



# amazonbasics

[amazon.com/AmazonBasics](https://amazon.com/AmazonBasics)

MADE IN CHINA

FABRIQUÉ EN CHINE

HERGESTELLT IN CHINA

PRODOTTO IN CINA

HECHO EN CHINA

GEMAAKT IN CHINA

中国製