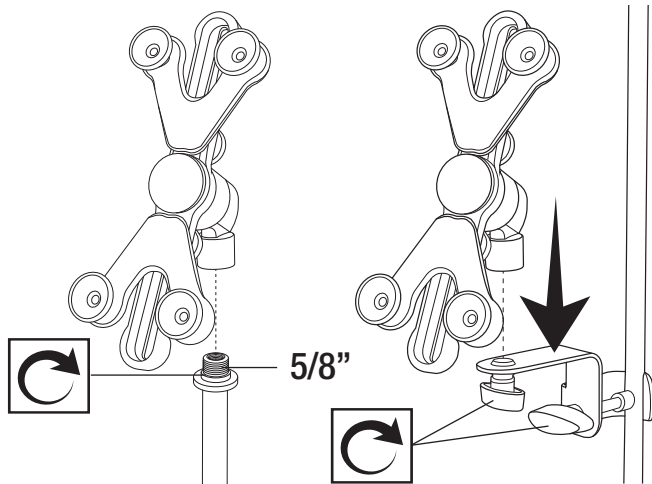
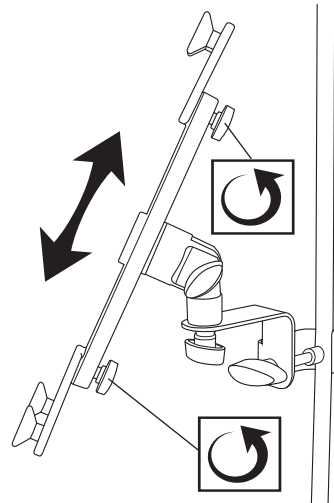


Adjustable Tablet/iPad Mount Holder
 Soporte Ajustable para Tablet/iPad
 Support Réglable pour Tablette/iPad
 B07RD8B8ZB

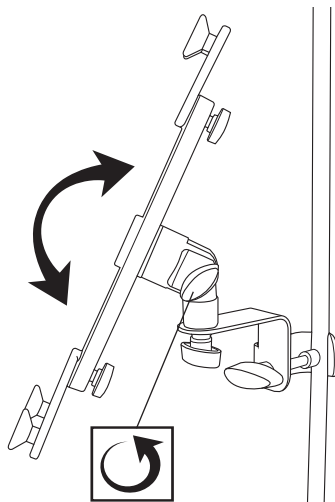
1



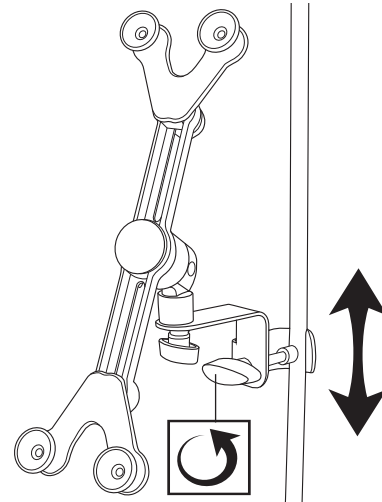
2



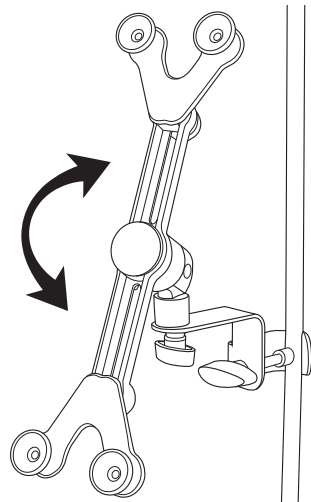
3



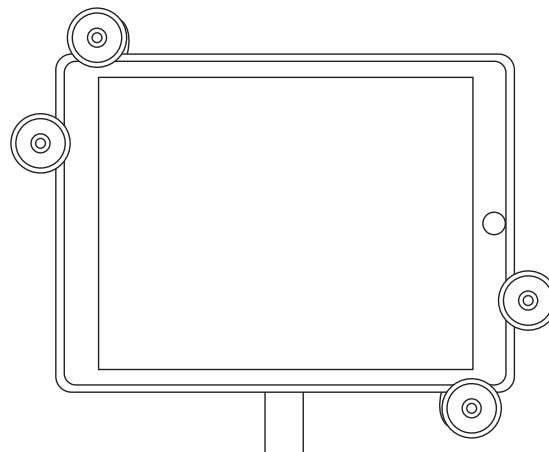
4



5



6



NOTICE

Tighten all the adjustment knobs securely. Stand and tablet not included.

AVISO

Apriete todas las perillas de ajuste de manera segura. El soporte y la tableta no se incluyen.

REMARQUE

Serrez fermement tous les boutons de réglage. Support et tablette non inclus.

EN

IMPORTANT SAFEGUARDS

- A competent adult must assemble this product.
- Always attach to a stand that is placed on a firm, level ground.
- Verify that the stand can support the weight of the device you are placing in the holder. Using a not suitable stand might lead to loss of stability and risk of equipment damage and/or injury.
- Regularly verify that all the adjustment knobs are tightened.
- Do not use this product if any parts are missing, are damaged or worn.

Cleaning

- To clean, wipe with a soft, slightly moist cloth.
- Never use corrosive detergents, wire brushes, abrasive scourers, metal or sharp utensils to clean the product.


Specifications

Weight:	approx. 1.3 lbs (0.6 kg)
Dimensions (W x H x D):	approx. 9.05 - 12.79 x 7.08 x 3.54" (23 - 32.5 x 18 x 9 cm)

Warranty Information

To obtain a copy of the warranty for this product:

 amazon.com/AmazonBasics/Warranty

 +1-866-216-1072

Feedback and Help

Love it? Hate it? Let us know with a customer review.

 amazon.com/review/review-your-purchases#

 amazon.com/gp/help/customer/contact-us

FR

MESURES DE PROTECTION IMPORTANTES

- Le montage de ce produit doit être confié à un adulte qui en possède les compétences.
- Toujours fixer sur un support qui est placé sur un sol ferme et nivelé.
- Assurez-vous que le support peut supporter le poids de l'appareil que vous y placez. L'utilisation d'un support inadapté peut entraîner une perte de stabilité et des risques d'endommagement de l'équipement et/ou de blessures.
- Assurez-vous régulièrement que tous les boutons de réglage sont convenablement serrés.
- Ne pas utiliser ce produit en cas d'absence, d'endommagement ou d'usure de l'une ses pièces.

Nettoyage

- Pour nettoyer le produit, essuyez-le à l'aide d'un chiffon doux et légèrement humide.
- Ne jamais utiliser de détergents corrosifs, de brosses métalliques, de tampons abrasifs ou d'ustensiles tranchants ou en métal pour nettoyer le produit.

Caractéristiques

Poids:	env. 0,6 kg (1,3 lb)
Dimensions (l x H x P):	env. 23 à 32,5 x 18 x 9 cm (9,05 x 7,08 x 3,54 po)

Informations Sur La Garantie

Pour obtenir une copie de la garantie portant sur ce produit :

 amazon.ca/AmazonBasics/Warranty

 +1-877-586-3230

Vos Avis et Aide

Vous l'adorez ? Vous le détestez ? Faites-le nous savoir en laissant un commentaire.

 amazon.com/review/review-your-purchases#

 amazon.ca/gp/help/customer/contact-us

ES

CONSIDERACIONES DE SEGURIDAD IMPORTANTES

- Un adulto competente debe encargarse de armar este producto.
- Fije siempre el producto a un soporte colocado sobre suelo firme y nivelado.
- Verifique que el soporte pueda resistir el peso del dispositivo que sostendrá. El uso de un soporte inapropiado puede causar una pérdida de estabilidad y un peligro de lesiones personales o daños materiales.
- Verifique con regularidad que todas las perillas de ajuste estén apretadas.
- No use el producto si falta alguna de sus piezas o están dañadas o desgastadas.

Limpieza

- Para limpiar el producto, use un paño suave y levemente humedecido.
- Jamás use detergentes corrosivos, cepillos de alambre, escobillas abrasivas, ni utensilios metálicos o afilados para limpiar el producto.


Especificaciones

Peso:	aprox. 0.6 kg (1.3 libras)
Dimensiones (Ancho x Alto x Profundidad):	aprox. 23 - 32.5 x 18 x 9 cm (9.05 - 12.79 x 7.08 x 3.54 pulgadas)

Información Sobre La Garantía

Para obtener una copia de la garantía de este producto:

 amazon.com/AmazonBasics/Warranty

 +52 (0) 442-348-9587

Comentarios y Ayuda

¿Le encanta? ¿No le gusta nada? Escriba una opinión como cliente.

 amazon.com.mx/review/review-your-purchases#

 amazon.com.mx/gp/help/customer/contact-us