

1500-Watt Ceramic Space Heater with Adjustable Thermostat

Calefactor De Espacios Cerámico, De 1500 Watts De Potencia, Con Termostato Ajustable

Chauffage d'Appoint En Céramique De 1 500 Watts Doté d'Un Thermostat Réglable

B074MWKSLX, B074MX8VNR

English

English	3
Español	14
Français	26

Español

Français

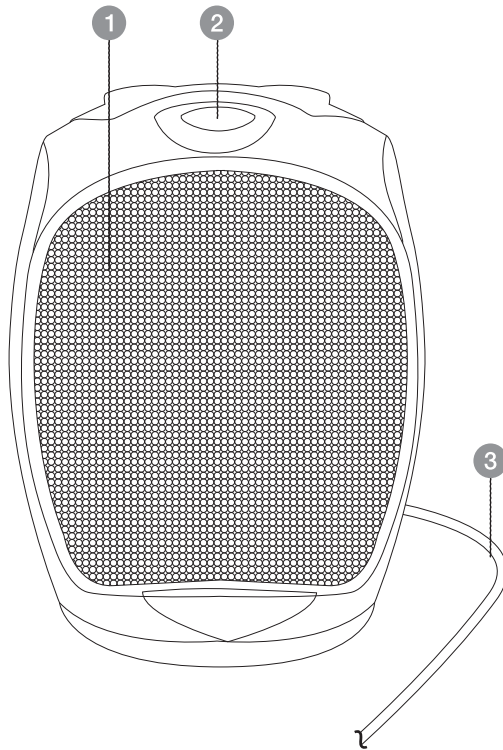
Welcome Guide • English

English

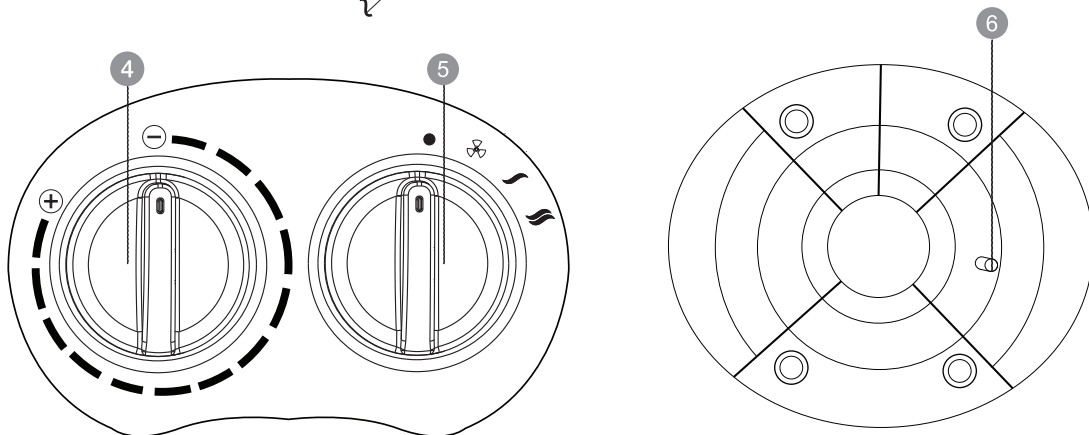
1500-Watt Ceramic Space Heater with Adjustable Thermostat

Contents:

Before getting started, ensure the package contains the following components:



- 1 Front grill
- 2 Power indicator
- 3 Power cord with power plug
- 4 Thermostat knob
- 5 Power knob
- 6 Tip-over switch



Español

Français

IMPORTANT INSTRUCTIONS

When using electrical appliances, basic precautions should always be followed to reduce the risk of fire, electric shock, and injury to persons, including the following:

- Read all instructions before using this product.
- Keep this instruction manual for future use. Should this product be passed on to a third party, then this instruction manual must be included.
- This heater is hot when in use. To avoid burns, do not let bare skin touch hot surfaces. If provided, use handles when moving this heater. Keep combustible materials, such as furniture, pillows, bedding, papers, clothes, and curtains at least 3 feet (0.9 m) from the front of the heater and keep them away from the sides and rear.
- Extreme caution is necessary when any heater is used by or near children or invalids and whenever the heater is left operating and unattended.
- Do not operate any heater with a damaged cord or plug or after the heater malfunctions, has been dropped or damaged in any manner. Discard heater, or return to authorized service facility for examination and/or repair.

- Do not use outdoors.
- This heater is not intended for use in bathrooms, laundry areas and similar indoor locations. Never locate heater where it may fall into a bathtub or other water container.
- Do not run cord under carpeting. Do not cover cord with throw rugs, runners, or similar coverings. Do not route cord under furniture or appliances. Arrange cord away from trafficked areas and where it will not be tripped over.
- To disconnect heater, turn controls to off, then remove plug from outlet.
- Do not insert or allow foreign objects to enter any ventilation or exhaust opening as this may cause an electric shock or fire, or damage the heater.
- To prevent a possible fire, do not block air intakes or exhaust in any manner. Do not use on soft surfaces, like a bed, where openings may become blocked.
- A heater has hot and arcing or sparking parts inside. Do not use it in areas where gasoline, paint, or flammable liquids are used or stored.
- Use this heater only as described in this manual. Any other use not recommended by the manufacturer may cause fire, electric shock, or injury to persons.

- Always plug heaters directly into a wall outlet/receptacle. Never use with an extension cord or relocatable power tap (outlet/power strip).
- Before connecting the appliance to the power supply, check that the power supply voltage and current rating corresponds with the power supply details shown on the appliance rating label.
- To avoid damaging the cord, do not squeeze, bend or chafe it on sharp edges. Keep it away from hot surfaces and open flames as well.
- Do not operate the appliance with wet hands or while standing on a wet floor. Do not touch the power plug with wet hands.

- Do not open the appliance casing under any circumstances.
- Do not place heavy objects on top of the appliance. Do not place objects with open flames (e.g. candles) on top of or beside the appliance. Do not place objects filled with water (e.g. vases) on or near the appliance.

- This appliance is not intended for use by persons (including children) with reduced physical, sensory or mental capabilities, or lack of experience and knowledge, unless they have been given supervision or instruction concerning use of the appliance by persons responsible for their safety.

- Children should be supervised to ensure that they do not play with the appliance.

CAUTION Some parts of this product can become very hot and cause burns. Particular attention has to be given where children and vulnerable people are present.

- Do not pull the power plug out of the electrical outlet by the power cord and do not wrap the power cord around the appliance.
- Connect the power plug to an easily reachable electrical outlet so that in case of an emergency the appliance can be unplugged immediately. Pull the power plug out of the electrical outlet to completely switch off the appliance. Use the power plug as the disconnection device.
- Disconnect the power plug from the electrical outlet when not in use and before cleaning.
- Always turn the appliance off before disconnecting the power plug.
- The heater must not be located immediately below a socket-outlet.

English

Español

Français

- **WARNING:** This heater is not equipped with a device to control the room temperature. Do not use this heater in small rooms when they are occupied by persons not capable of leaving the room on their own, unless constant supervision is provided.
- In order to avoid damages to the appliance, always use it in an upright position.
- When using this appliance for the first time, a slight, temporary odor could develop. This is due to manufacturing residues, which are burning off. Ensure for sufficient room ventilation.

- Should a fire break out, pull the plug out of the power outlet or otherwise separate the appliance from the power source first before using appropriate fire-fighting measures.



In order to avoid overheating, do not cover the heater.

SAVE THESE INSTRUCTIONS

Legend

DANGER

Hazardous situation which, if not avoided, will result in death or serious injury. The use of this word is to be limited to situations that can potentially lead to the most extreme consequences.

WARNING

Hazardous situation which, if not avoided, could result in death or serious injury.

CAUTION

Hazardous situation which, if not avoided, could result in minor or moderate injury.

NOTICE

Practical tip or advice.

Intended Use

- The heater is intended for temporarily heating residential rooms.
- The heater is intended solely for indoor non-commercial use.
- Use the product only as described in this manual.
- No liability will be accepted for damage resulting from improper use or non-compliance with this manual.

Before First Use

- Carefully remove all packaging materials and retain for future use.
- Check for transport damages.
- Clean the product (→ Cleaning and Maintenance).
- Place the product on a stable, flat and heat-resistant surface.
- Set the power knob to ● (Off) position before plugging the product into the power source.
- Plug the product into a suitable power source.

Operation

CAUTION

Risk of burns! The heater is hot when in use. To avoid burns, do not let bare skin touch hot surfaces.

NOTICE

The power indicator stays on as long as the power plug is connected to the power source.

Set the power knob to the desired setting:



The heater is off.



Ventilation only. No heating.



Heating mode - Low volume



Heating mode - High volume (1500 Watts).



Max Temperature





Min Temperature

NOTICE

Overheating protection. The product will automatically shut-off when it overheats. Unplug the product from the power source and let it cool for at least 30 minutes.

Thermostat control

- Set the power knob to the  or  setting.
- Set the desired temperature using the thermostat knob.
- The heater will now start operating. It will reach and then maintain the pre-set temperature.

It is normal for the heater to cycle on and off to maintain the preset temperature. To prevent the heater from doing so, increase the temperature with the thermostat knob.

NOTICE

Tip-Over switch

The heater is designed to automatically shut-off when tipped over. When returned to the proper upright position, the heater will resume normal operation.

Overheat shutdown

The product will automatically shut-off when it overheats. Make sure the heater is clear of all obstructions. Reset the product to resume normal operation. (see Troubleshooting).

Cleaning and Maintenance



Before cleaning always remove the plug from the power source.



During cleaning do not immerse the electrical parts of the product in water or other liquids. Never hold the product under running water.

- Clean the product with a slightly damp cloth. Do not allow water or other liquids enter the product's interior.
- Do not use abrasives, harsh cleaning solutions or hard brushes for cleaning.
- Let all parts dry afterwards.

Storage

- When not in use, store the product in its original packaging.
- Do not wrap the cord around the product.
- Store the product in a cool, dry place.

Troubleshooting

If the heater does not operate:

- Ensure that the circuit breaker or fuse is working properly.
- Set the power knob to ● (Off) position and unplug the product from the power source.
- Plug another product to the power source to confirm that it's working.
- Let the heater cool for 30 minutes.
- Move all obstructions from the surroundings of the heater.

DANGER

Risk of electric shock! Do not attempt to repair the product yourself. In case of malfunction, repairs are to be conducted by qualified personnel only.

NOTICE

The product has no user serviceable parts. Do not disassemble the product.

Specifications

Operating voltage:	North America 120 V~, 60 Hz
Power consumption:	1500 W
Weight:	approx. 8.19 lbs (3.71 kg)
Dimensions:	approx. 7.48" x 9.45" x 6.30" (190 x 240 x 160 mm)

Disposal



Devices marked with this symbol must be disposed of separately from your household waste, as they contain valuable materials which can be recycled. Proper disposal protects the environment and human health. Your local authority or retailer can provide information on the matter.

Warranty Information

To obtain a copy of the warranty for this product:



Visit [amazon.com/AmazonBasics/Warranty](https://www.amazon.com/AmazonBasics/Warranty)

— or —



Contact Customer Service at 1-866-216-1072

Feedback

Love it? Hate it?

Let us know with a customer review.

AmazonBasics is committed to delivering customer-driven products that live up to your high standards. We encourage you to write a review sharing your experiences with the product.

Please visit: amazon.com/review/review-your-purchases#



For further services:



Visit amazon.com/gp/help/customer/contact-us

— or —



Contact Customer Service at 1-866-216-1072

English

Español

Français

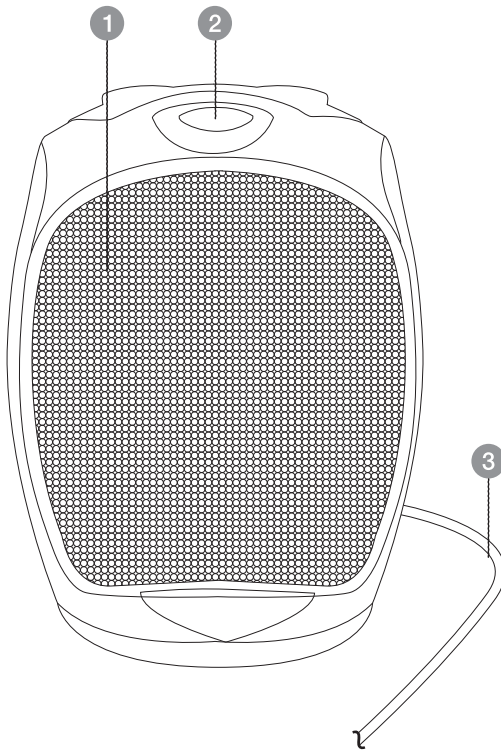
Guía De Bienvenida • Español

English

Calefactor De Espacios Cerámico, De 1500 Watts De Potencia, Con Termostato Ajustable

Contenido:

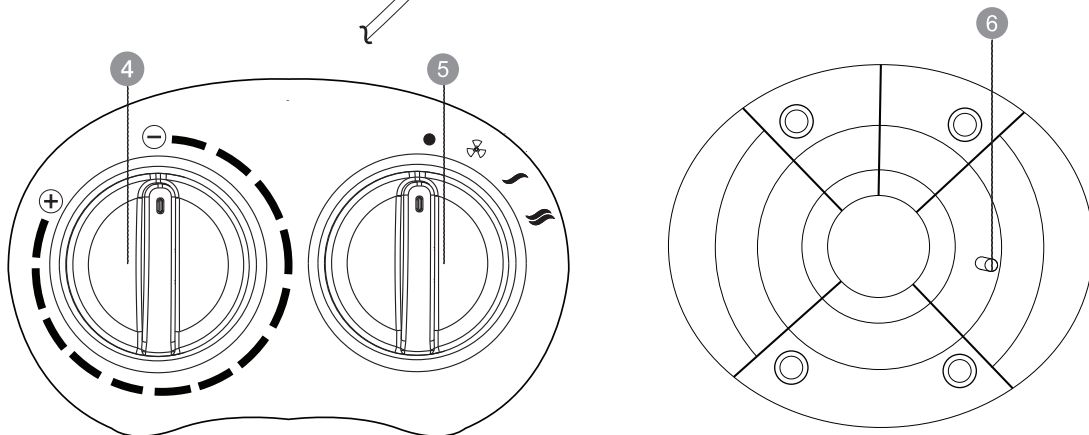
Antes de comenzar, asegúrese de que la caja contenga los siguientes componentes:



- 1 Parrilla frontal
- 2 Indicador de encendido
- 3 Cable de corriente con enchufe
- 4 Perilla del termostato
- 5 Perilla de potencia
- 6 Interruptor de volteo

Español

Français



INSTRUCCIONES IMPORTANTES

Al usar electrodomésticos, se deben tener precauciones básicas para reducir el riesgo de incendios, descargas eléctricas y lesiones a personas, incluidas las siguientes:

- Lea todas las instrucciones antes de usar el producto.
- Conserve este manual de instrucciones para uso futuro. En caso de entregar este producto a un tercero, también se debe incluir este manual de instrucciones.
- Este calefactor se calienta durante el uso. Para evitar quemaduras, no toque las superficies calientes con su piel desnuda. Si tiene, use manillas al mover este calefactor. Mantenga los materiales combustibles, tales como muebles, almohadas, ropa de cama, papeles, prendas y cortinas a al menos 3 pies (0.9 m) de distancia del frente del calefactor y manténgalos lejos de los costados y parte posterior.
- Se debe tener extremo cuidado si el calefactor es usado por o cerca de niños o minusválidos, y siempre que el calefactor se deje funcionando sin supervisión.

English

Español

Français

- No use calefactores que tengan el cable o enchufe dañados, ni después de que hayan funcionado de forma incorrecta, se hayan caído o hayan recibido daños de alguna manera. Deseche el calefactor o devuélvalo a una instalación de servicio autorizada para que lo examinen o reparen.

- No usar en exteriores.
- Este calefactor no está hecho para usarse en baños, áreas de lavandería o lugares similares. Jamás deje el calefactor donde pueda caerse a una tina u otro contenedor de agua.

- No pase el cable por debajo de alfombras. No cubra el cable con alfombras, limpiapiés u objetos similares. No pase el cable bajo muebles o electrodomésticos. Acomode el cable de manera tal que esté lejos de zonas de tráfico y donde nadie pueda tropezarse con él.
- Para desconectar el calefactor, mueva los controles hacia la posición de apagado y luego saque el enchufe de la toma de corriente.
- No inserte ni permita que objetos extraños ingresen a las aberturas de ventilación, ya que esto podría provocar una descarga eléctrica, incendios o daños al calefactor.

- Para evitar un posible incendio, no bloquee las entradas ni salidas de aire de ninguna manera. No usar sobre superficies suaves como camas, donde las aberturas podrían quedar bloqueadas.
- Un calefactor tiene calor y arcos de electricidad o chispas en su interior. No usar en áreas donde se usen o almacenen gasolina, pintura o líquidos inflamables.
- Use este calefactor sólo como se indica en este manual. Cualquier otro uso no recomendado por el fabricante podría provocar incendios, descargas eléctricas o lesiones a personas.
- Conecte siempre los calefactores directamente a una toma/receptáculo de corriente. Jamás use con un cable de extensión o alargador reubicable (tomas simples o múltiples).
- Antes de conectar el electrodoméstico a una toma de corriente, revise que el voltaje eléctrico y la clasificación de la corriente del lugar correspondan con los que aparecen en la etiqueta nominal del producto.
- Para evitar daños al cable, no lo apriete, doble ni empuje contra bordes afilados. Manténgalo alejado de superficies calientes y llamas abiertas.

- No use el electrodoméstico con las manos mojadas o mientras está de pie sobre un piso mojado. No toque el enchufe del producto con las manos mojadas.
- No abra la carcasa del electrodoméstico bajo ninguna circunstancia.
- No deje objetos pesados sobre el electrodoméstico. No deje objetos con llamas abiertas (por ejemplo, velas) sobre o a un costado del electrodoméstico. No deje objetos llenos de agua (por ejemplo, jarros) sobre o cerca del electrodoméstico.

- Este electrodoméstico no está hecho para que lo usen personas (incluidos niños) con capacidades físicas, sensoriales o mentales reducidas, o bien que no posean la experiencia y conocimientos, a menos que hayan recibido instrucciones sobre el uso del electrodoméstico de parte de una persona responsable por su seguridad.
- Debiera supervisarse a los niños para asegurarse de que no jueguen con este aparato.

PRECAUCIÓN Algunas piezas de este producto pueden calentarse mucho y provocar quemaduras. Se debe tener especial cuidado cuando haya niños y personas vulnerables presentes.

- No desconecte el enchufe de la toma de corriente tirando desde el cable y no enrolle el cable alrededor del electrodoméstico.
- Conecte el enchufe a una toma de corriente de fácil acceso para que, en caso de una emergencia, el electrodoméstico se pueda desconectar inmediatamente. Desconecte el enchufe de la toma de corriente para apagar el electrodoméstico por completo. Use el enchufe como dispositivo de desconexión.
- Desconecte el enchufe de la toma de corriente cuando no esté en uso y antes de limpiarlo.
- Siempre apague el electrodoméstico antes de desconectar su enchufe.
- El calefactor no debe dejarse justo debajo de una toma de corriente.

English

Español

Français

- **ADVERTENCIA:** Este calefactor no posee un dispositivo para controlar la temperatura ambiente. No use este calefactor en habitaciones pequeñas cuando estén ocupadas por personas que no puedan salir de ellas por sí solas, a menos de que exista una constante supervisión.
- Para evitar daños al electrodoméstico, úselo siempre en posición recta.
- Al usar este electrodoméstico por primera vez, podría aparecer un mal olor leve y temporal. Esto es debido a que los residuos del proceso de fabricación se queman con el calor. Proporcione una suficiente ventilación de la habitación.
- En caso de incendio, saque el enchufe de la toma de corriente o separe el electrodoméstico de la fuente de energía antes de usar las medidas de lucha contra incendios pertinentes.



Para evitar sobrecalentamientos, no cubra el calefactor.

GUARDE ESTAS INSTRUCCIONES

Leyenda

PELIGRO

Situación peligrosa que, de no evitarse, provocará la muerte o lesiones severas. El uso de esta palabra está limitado a situaciones que puedan, potencialmente, dar como resultado las consecuencias más extremas,

ADVERTENCIA

Situación peligrosa que, de no evitarse, podría provocar la muerte o lesiones severas.

PRECAUCIÓN

Situación peligrosa que, de no evitarse, podría provocar o lesiones menores o moderadas.

AVISO

Consejo práctico.

Uso Previsto

- El calefactor está hecho para calefaccionar temporalmente habitaciones residenciales.
- El calefactor está hecho sólo para uso doméstico en interiores.
- Use el producto sólo como se indica en este manual.
- No se aceptará responsabilidad alguna por daños provocados por un uso inadecuado o por no cumplir con este manual.

Antes De Usar Por Primera Vez

- Extraiga cuidadosamente todos los materiales de empaque y guárdelos para usarlos a futuro.
- Compruebe que no haya daños causados por transporte.
- Limpie el producto (→ Limpieza y mantenimiento).
- Deje el producto sobre una superficie estable, plana y resistente al calor.
- Mueva la perilla de potencia hacia la posición ● (Apagado) antes de conectar el producto a la fuente de alimentación.
- Enchufe el producto a una fuente de energía adecuada.

English

Español

Français

Funcionamiento

PRECAUCIÓN

¡Riesgo de quemaduras! El calefactor se calienta durante el uso. Para evitar quemaduras, no toque las superficies calientes con su piel desnuda.

AVISO

El indicador de encendido permanece encendido siempre y cuando el enchufe esté conectado a la fuente de alimentación.

Mueva la perilla de potencia hacia el ajuste deseado:



El calefactor está apagado.



Sólo ventilador. Sin calefacción.



Modo calefactor - Volumen bajo.



Modo calefactor - Volumen alto (1500 Watts).



Temperatura máxima.





Temperatura mínima.

AVISO

Protección contra sobrecalentamiento. El producto se apagará automáticamente al sobrecalentarse. Desenchufe el producto de la fuente de alimentación y déjelo enfriar durante al menos 30 minutos.

Control de termostato

- Mueva la perilla de potencia hacia el ajuste  o .
- Establezca la temperatura deseada usando la perilla del termostato.
- El calefactor comenzará a funcionar. Llegará a la temperatura preestablecida y, luego, la mantendrá.

Es normal que el calefactor alterne entre encendido y apagado para mantener la temperatura preestablecida. Para evitar que el calefactor haga esto, aumente la temperatura usando la perilla del termostato.

AVISO

English

Español

Français

Interruptor de volteo

El calefactor está diseñado para apagarse automáticamente al voltearse. Al volver a la posición recta, el calefactor seguirá funcionando con normalidad.

Apagado por sobrecalentamiento

El producto se apagará automáticamente al sobrecalentarse. Asegúrese de que el calefactor no tenga obstrucciones. Reinicie el producto para volver al funcionamiento normal. (consulte Resolución de problemas).

Limpieza y Mantenimiento



Antes de limpiar, saque siempre el enchufe de la fuente de alimentación.



Durante la limpieza, no sumerja las piezas eléctricas del producto en agua u otros líquidos. Jamás sostenga el producto bajo un flujo de agua.

- Limpie el producto con un paño levemente humedecido. No deje que agua u otros líquidos ingresen al interior del producto.
- No utilice soluciones de limpieza abrasivas o duras, ni tampoco cepillos de limpieza duros.
- Deje secar todas las piezas al terminar.

Almacenamiento

- Cuando no esté en uso, guarde el producto en su empaque original.
- No enrolle el cable en torno al producto.
- Almacene el producto en un lugar fresco y seco.

Resolución De Problemas

Si el calefactor no funciona:

- Asegúrese de que el disyuntor o fusible funcionen correctamente.
- Mueva la perilla de potencia hacia la posición ● (Apagado) y desconecte el producto a la fuente de alimentación.
- Conecte otro producto a la fuente de alimentación para confirmar que funciona.
- Deje enfriar el calefactor durante 30 minutos.
- Quite todas las obstrucciones del entorno del calefactor.

PELIGRO

¡Riesgo de descarga eléctrica! No intente reparar el producto por su propia cuenta. En caso de malfuncionamiento, las reparaciones deben realizarse sólo mediante personal calificado.

AVISO

El producto no tiene piezas que el usuario pueda reparar. No desarme el producto.

Especificaciones

Voltaje de operación:	Norteamérica 120 V~, 60 Hz
Consumo energético:	1500 W
Peso:	aprox. 8.19 libras (3.71 kg)
Dimensiones:	aprox. 7.48 pulgadas x 9.45 pulgadas x 6.30 pulgadas (190 x 240 x 160 mm)

Eliminación



Los dispositivos marcados con este símbolo se deben desechar separados de su basura doméstica ya que contienen materiales valiosos que pueden reciclarse. Una eliminación adecuada protege al medioambiente y a la salud humana. Su autoridad local o vendedor minorista puede entregarle información sobre esto.

Información Sobre la Garantía

Para obtener una copia de la garantía de este producto:



Visite [amazon.com/AmazonBasics/Warranty](https://www.amazon.com/AmazonBasics/Warranty)

— o —



Contacte al centro de atención al cliente al 1-866-216-1072

Comentarios

¿Le encantó? ¿No le gustó?

Háganoslo saber con un comentario del cliente.

En AmazonBasics estamos comprometidos con entregar a nuestros clientes productos que cumplan con sus altos estándares. Lo animamos a escribir un comentario donde comparta sus experiencias con el producto.

Visite: amazon.com/review/review-your-purchases#



Para servicios adicionales:



Visite amazon.com/gp/help/customer/contact-us



Contacte al centro de atención al cliente al 1-866-216-1072

English

Español

Français

Guide De Bienvenue • Français

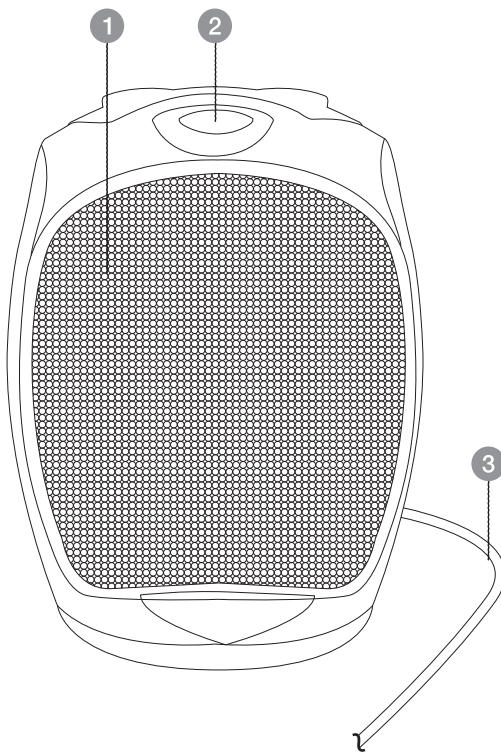
English

Chauffage d'Appoint En Céramique De 1 500 Watts Doté d'Un Thermostat Réglable

Contenu:

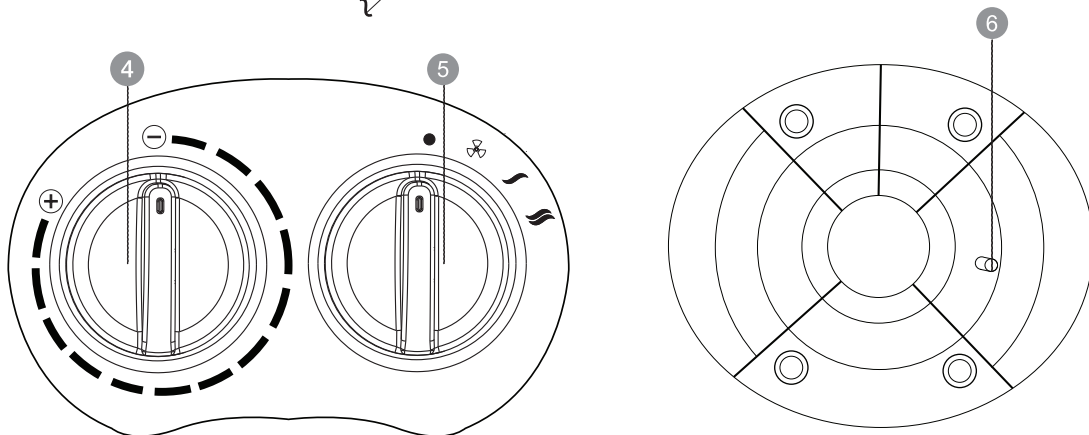
Avant de commencer, assurez-vous que l'emballage comporte les composants suivants:

Español



- 1 Grille avant
- 2 Voyant d'alimentation
- 3 Cordon d'alimentation muni d'une fiche d'alimentation
- 4 Bouton de réglage du thermostat
- 5 Bouton d'alimentation
- 6 Interrupteur en cas de basculement

Français



INSTRUCTIONS IMPORTANTES

Lorsque vous utilisez des appareils électriques, vous devez toujours respecter des mesures de précaution élémentaires afin de réduire les risques d'incendie, d'électrocution et de blessures, notamment:

- Lisez toutes les instructions avant d'utiliser ce produit.
- Veuillez conserver le présent manuel d'utilisation afin de pouvoir vous y référer ultérieurement. En cas de cession de ce produit à un tiers, ce manuel d'utilisation doit également lui être remis.
- Ce chauffage devient chaud pendant son utilisation. Afin d'éviter toute brûlure, ne pas laisser la peau nue entrer en contact avec les surfaces chaudes. Si le chauffage est doté de poignées, utilisez-les pour le déplacer. Maintenez tout matériau combustible, tel que les meubles, les oreillers, la literie, les papiers, les habits et les rideaux à une distance d'au moins 0,9 m (3 pieds) de l'avant du chauffage, et à l'écart des faces latérales et arrière.

English

Español

Français

- Faites preuve d'une extrême prudence lors de l'utilisation de tout chauffage par ou à proximité d'enfants ou de personnes invalides, et à chaque fois que le chauffage est laissé allumé et sans surveillance.
- N'utilisez pas de chauffage dont le cordon ou la fiche d'alimentation est endommagé(e), ou un chauffage qui présente un dysfonctionnement, est tombé ou a été endommagé de quelque manière que ce soit. Mettez le chauffage au rebut, ou rapportez-le au centre de réparation agréé à des fins de vérification et/ou de réparation.

- Ne pas utiliser l'appareil à l'extérieur.
- Ce chauffage n'est pas conçu pour être utilisé dans des salles de bains, des buanderies ou dans tout autre endroit intérieur similaire. Ne jamais placer le chauffage à un endroit où il risque de tomber dans une baignoire ou dans tout autre récipient contenant de l'eau.

- Ne pas acheminer le cordon sous une moquette. Ne pas couvrir le cordon avec un tapis, des rails ou tout autre revêtement similaire. Ne pas acheminer le cordon sous des meubles ou des appareils. Maintenez le cordon à l'écart des zones de passage, et positionnez-le à un endroit où personne ne risquera pas de trébucher dessus.

- Pour mettre le chauffage hors tension, positionnez toutes les commandes sur « Off », puis débranchez la fiche de la prise de courant.
- N'y insérez pas d'objets étrangers et ne laissez pas d'objets étrangers pénétrer dans les bouches de ventilation ou d'extraction d'air. Cela peut entraîner des risques d'électrocution ou d'incendie, voire endommager le chauffage.
- Afin de prévenir tout risque d'incendie, ne pas bloquer les entrées ou les bouches d'extraction d'air de quelque manière que ce soit. Ne pas utiliser l'appareil sur des surfaces molles, telles qu'un lit, où les bouches pourraient être obturées.
- Un chauffage comporte des pièces chaudes et des pièces pouvant produire des arcs électriques ou des étincelles à l'intérieur. Ne pas l'utiliser dans des endroits où sont utilisés ou stockés de l'essence, de la peinture ou tout autre liquide inflammable.
- Utilisez ce chauffage exclusivement tel que décrit dans le présent manuel d'utilisation. Toute autre utilisation non recommandée par le fabricant peut entraîner des risques d'incendie, d'électrocution ou de blessures.
- Branchez toujours les chauffages directement sur une prise murale. Ne jamais utiliser de rallonge ou de barrette de distribution secteur amovible (prise/unité de distribution d'alimentation).

- Avant de brancher l'appareil à la source d'alimentation électrique, vérifiez que la tension de la source d'alimentation électrique et la tension nominale correspondent aux spécifications d'alimentation figurant sur la plaque signalétique de l'appareil.
- Afin d'éviter d'endommager le cordon d'alimentation, veillez à ne pas l'écraser, le déformer ou le frotter contre des bords coupants. Maintenez-le également à l'écart de toute surface chaude et flamme nue.

- N'utilisez pas l'appareil lorsque vous avez les mains mouillées ou lorsque vous vous tenez sur un sol humide. Ne pas toucher la fiche d'alimentation avec les mains mouillées.
- N'ouvrez en aucun cas le boîtier de l'appareil.
- Ne placez aucun objet lourd sur l'appareil. Ne placez aucun objet à flamme nue, comme une bougie, sur l'appareil ou à proximité de celui-ci. Ne placez aucun objet rempli d'eau, comme un vase, sur l'appareil ou à proximité de celui-ci.
- L'utilisation de cet appareil n'est pas destinée aux personnes (y compris les enfants) ayant des capacités physiques, sensorielles ou mentales réduites ou manquant d'expérience et de connaissances, à moins qu'elles ne soient surveillées ou aient reçu les instructions concernant l'utilisation de l'appareil par une personne responsable de leur sécurité.

- Surveillez les enfants afin de vous assurer que ceux-ci ne jouent pas avec l'appareil.

ATTENTION Certaines pièces de ce produit peuvent devenir très chaudes et provoquer des brûlures. Une attention particulière est de rigueur en présence d'enfants et de personnes vulnérables.

- Ne pas débrancher la fiche d'alimentation de la prise de courant en tirant sur le cordon d'alimentation, et ne pas enrouler le cordon d'alimentation autour de l'appareil.
- Branchez la fiche d'alimentation à une prise de courant facilement accessible afin de pouvoir débrancher l'appareil immédiatement en cas d'urgence. Débranchez la fiche d'alimentation de la prise de courant pour mettre l'appareil complètement hors tension. Utilisez la fiche d'alimentation comme dispositif de mise hors tension de l'appareil.
- Débranchez la fiche d'alimentation de la prise de courant lorsque vous n'utilisez pas l'appareil ou avant de procéder à son nettoyage.
- Mettez toujours l'appareil hors tension avant de débrancher la fiche d'alimentation.
- Le chauffage ne doit pas être positionné directement au-dessous d'une prise de courant.

English

Español

Français

- **AVERTISSEMENT:** Ce chauffage n'est pas muni d'un dispositif de réglage de température ambiante. Ne pas utiliser ce chauffage dans de petites pièces lorsqu'elles sont occupées par des personnes incapables de quitter lesdites pièces par elles-mêmes, à moins qu'une surveillance constante ne soit assurée.
- Afin d'éviter d'endommager l'appareil, maintenez-le toujours en position verticale.
- Lors de la première utilisation de l'appareil, il peut se dégager une légère odeur passagère. Ce phénomène est dû à la combustion des résidus de fabrication. Veillez à ce que la pièce soit suffisamment aérée.

- En cas d'incendie, débranchez d'abord la fiche d'alimentation de la prise de courant, ou séparez d'une autre façon l'appareil de la source d'alimentation avant de prendre les mesures appropriées pour combattre l'incendie.



Afin d'éviter toute surchauffe, ne pas couvrir le chauffage.

**VEUILLEZ CONSERVER LES
PRÉSENTES INSTRUCTIONS**

Légende

DANGER

Situation dangereuse qui, si elle n'est pas évitée, provoque des blessures graves, voire la mort.

L'utilisation de ce terme doit se limiter aux situations pouvant potentiellement entraîner les conséquences les plus extrêmes.

AVERTISSEMENT

Situation dangereuse qui, si elle n'est pas évitée, peut provoquer des blessures graves, voire la mort.

ATTENTION

Situation dangereuse qui, si elle n'est pas évitée, peut provoquer des blessures mineures ou légères.

REMARQUE

Astuce ou conseil pratique.

Utilisation Prévue

- Ce chauffage est conçu pour chauffer temporairement des pièces d'habitation.
- Ce chauffage est exclusivement conçu pour un usage intérieur à des fins non commerciales.
- Utilisez ce produit exclusivement tel que décrit dans le présent manuel d'utilisation.
- Nous déclinons toute responsabilité en cas de dommages résultant d'une utilisation incorrecte ou du non-respect du présent manuel.

Avant la première utilisation

- Retirez soigneusement tous les matériaux d'emballage et conservez-les pour toute utilisation ultérieure.
- Assurez-vous que l'appareil n'a pas été endommagé au cours du transport.
- Nettoyez le produit (→ Nettoyage et Entretien).
- Placez le produit sur une surface stable, plane et résistante à la chaleur.
- Positionnez le bouton d'alimentation sur la position ● (Off) avant de brancher le produit à la source d'alimentation.
- Branchez l'appareil à une source d'alimentation appropriée.

Fonctionnement

English

ATTENTION

Risque de brûlures! Le chauffage devient chaud pendant son utilisation. Afin d'éviter toute brûlure, ne pas laisser la peau nue entrer en contact avec les surfaces chaudes.

REMARQUE

Le voyant d'alimentation reste allumé tant que la fiche d'alimentation est branchée à la source d'alimentation.

Positionnez le bouton d'alimentation sur le réglage souhaité:



Le chauffage est hors tension.



Ventilation uniquement. Pas de chauffage.



Mode de chauffage - Volume bas



Mode de chauffage - Volume élevé (1 500 watts).



Température maximale





Température minimale

Español

REMARQUE

Protection anti-surchauffe. Le produit se met automatiquement hors tension lorsqu'il surchauffe. Débranchez le produit de la source d'alimentation, puis laissez-le refroidir pendant au moins 30 minutes.

Réglage du thermostat

- Positionnez le bouton d'alimentation sur le réglage  ou .
- Définissez la température souhaitée à l'aide du bouton de réglage du thermostat.
- Le chauffage commence à présent à fonctionner. Il atteint et maintient ensuite la température prédéfinie.

REMARQUE

Il est normal que le chauffage se mette en marche et s'arrête alternativement afin de maintenir la température prédéfinie. Afin d'empêcher cela, augmentez la température à l'aide du bouton de réglage du thermostat.

Français

Interrupteur en cas de basculement

Le chauffage est conçu pour se mettre automatiquement hors tension lorsqu'il bascule. Une fois remis à la verticale, le chauffage recommence à fonctionner normalement.

Mise hors tension due à une surchauffe

Le produit se met automatiquement hors tension lorsqu'il surchauffe. Assurez-vous que le chauffage est dénué de toute obstruction. Réinitialisez le produit pour qu'il reprenne son fonctionnement normal. (voir la section Dépannage).

Nettoyage Et Entretien



Avant de procéder au nettoyage du produit, retirez toujours la fiche de la source d'alimentation électrique.



Pendant le nettoyage, ne pas immerger les composants électriques de l'appareil dans l'eau ou dans tout autre liquide. Ne jamais exposer le produit à l'eau courante.

- Nettoyez l'appareil à l'aide d'un chiffon légèrement humide. Ne pas laisser d'eau ou tout autre liquide pénétrer dans le produit.
- Ne pas utiliser de produits abrasifs, de solutions de nettoyage agressives ou de brosses dures pour le nettoyage.
- Laissez ensuite sécher toutes les pièces.

Rangement

- Lorsque vous ne l'utilisez pas, rangez le produit dans son emballage d'origine.
- Ne pas enrouler le cordon autour du produit.
- Rangez le produit dans un endroit frais et sec.

Dépannage

Si le chauffage ne fonctionne pas:

- Assurez-vous que le disjoncteur ou le fusible fonctionne correctement.
- Positionnez le bouton d'alimentation sur la position ● (Off), puis débranchez le produit de la source d'alimentation.
- Branchez un autre appareil sur la prise de courant afin de vous assurer qu'elle fonctionne.
- Laissez le chauffage refroidir pendant 30 minutes.
- Éloignez tous les obstacles présents autour du chauffage.

DANGER

Risque d'électrocution! Ne pas tenter de réparer le produit par vous-même. En cas de dysfonctionnement, les réparations doivent être effectuées exclusivement par du personnel qualifié.

REMARQUE

Aucune pièce de ce produit ne peut être réparée par l'utilisateur. Ne pas démonter le produit.

Spécifications

Tension de fonctionnement:	Amérique du Nord 120 V~, 60 Hz
Consommation électrique:	1 500 W
Poids:	env. 8,19 kg (3,71 lb)
Dimensions:	env. 190 x 240 x 160 mm (7,48 x 9,45 x 6.30 po)

Mise au rebut



Les appareils marqués de ce symbole doivent être mis au rebut séparément de vos ordures ménagères, car ils contiennent des matériaux précieux pouvant être recyclés. Une mise au rebut appropriée permet de protéger l'environnement et la santé humaine. Les autorités de votre localité ou votre revendeur peuvent vous fournir des informations à ce sujet.

Informations Relatives à La Garantie

Pour vous procurer une copie de la garantie couvrant ce produit:



Veillez vous rendre sur [amazon.com/AmazonBasics/Warranty](https://www.amazon.com/AmazonBasics/Warranty)

— ou —



Contactez le service à la clientèle en composant le: 1-866-216-1072

Rétroaction

L'appréciez-vous? Le détestez-vous?

Faites-le nous savoir grâce à votre témoignage.

AmazonBasics est déterminé à proposer des produits répondant aux attentes des clients et à vos normes les plus élevées. Nous vous encourageons à rédiger un témoignage afin de partager vos expériences avec le produit.

Veillez vous rendre sur: amazon.com/review/review-your-purchases#



Pour plus de services:



Veillez vous rendre sur amazon.com/gp/help/customer/contact-us

— ou —



Contactez le service à la clientèle en composant le: **1-866-216-1072**

English

Español

Français

amazonbasics

amazon.com/AmazonBasics

MADE IN CHINA