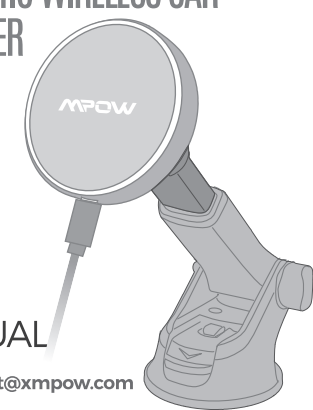


MPOW
DREAM • EXPLORE • INSPIRE

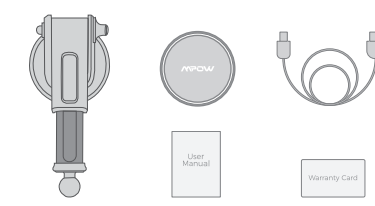
MAGNETIC WIRELESS CAR CHARGER



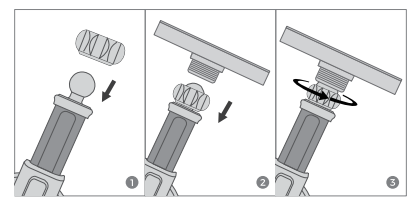
USER MANUAL

✉ support@xmpow.com

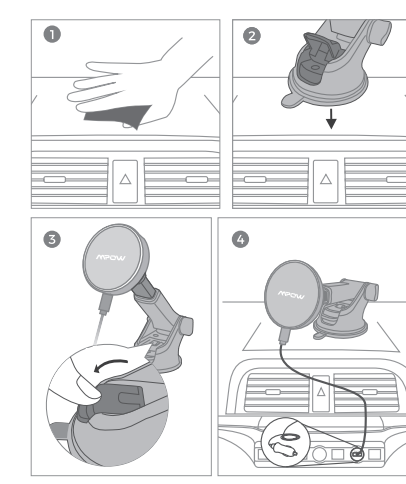
Package



Assembly



Installation




Q&A EN

Q: What should I do if wireless charging does not work properly?

A: ↓

- 1. Use a QC3.0 car charger




2. Use a data cable that supports fast charging

3. ONLY compatible with iPhone 12 Series / Cases with built-in magnets

4. Check and remove foreign objects on the back of the phone

5. It is not recommended to use in extreme environments

6. Get technical support via e-mail: support@xmpow.com



F&A DE

F: Was sollte ich tun, wenn das kabellose Laden nicht richtig funktioniert?

A: ↓

- Verwenden Sie ein QC3.0-Autoladegerät
- Verwenden Sie ein Datenkabel, das Schnellladung unterstützt
- NUR kompatibel mit iPhone 12 Serie / Cases mit eingebauten Magneten
- Prüfen und entfernen Sie Fremdkörper auf der Rückseite des Handys



5. Der Einsatz in extremen Umgebungen wird nicht empfohlen

6. Erhalten Sie technische Unterstützung per


✉ **E-Mail: support@xmpow.com**

Q&A FR

F: Que dois-je faire si le chargement sans fil ne fonctionne pas correctement?

A: ↓

- Utilisez un chargeur de voiture QC3.0
- Utilisez un câble de données prenant en charge la charge rapide



3. UNIQUEMENT compatible avec la série iPhone 12 / étuis avec aimants intégrés

4. Vérifiez et retirez les objets étrangers à l'arrière du téléphone

5. Il n'est pas recommandé d'utiliser dans des environnements extrêmes

6. Obtenez une assistance technique par

✉ **E-Mail: support@xmpow.com**




Q&A ES

F: ¿Qué debo hacer si la carga inalámbrica no funciona correctamente?

A: ↓

- Utilice un cargador de coche QC3.0
- Utilice un cable de datos que admita carga rápida
- SOLO compatible con iPhone 12 Series / Fundas con Magsafe incorporadas
- Revise y elimine los objetos extraños en la parte posterior del teléfono



5. No se recomienda su uso en entornos extremos.

6. Obtenga soporte técnico por correo electrónico

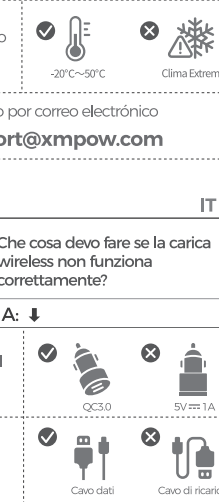
✉ **E-Mail: support@xmpow.com**

Q&A IT

D: Che cosa devo fare se la carica wireless non funziona correttamente?

A: ↓

- Si consiglia di utilizzare il caricabatteria per auto QC 3.0 a caricare
- Utilizzare un cavo dati che sopporta la carica rapida



3. Compatibile SOLO con iPhone serie 12 / custodie con magneti incorporati

4. Controlla e rimuove gli oggetti estranei sul retro del telefono

5. Non è raccomandato l'uso in ambienti estremi

6. Ottieni supporto tecnico tramite

✉ **E-Mail: support@xmpow.com**



FCC Statement

Any Changes or modifications not expressly approved by the party responsible for compliance could void the user's authority to operate the equipment.

This device complies with part 15 of the FCC Rules. Operation is subject to the following two conditions:
(1) This device may not cause harmful interference, and
(2) this device must accept any interference received, including interference that may cause undesired operation.

FCC Radiation Exposure Statement:

This equipment complies with FCC radiation exposure limits set forth for an uncontrolled environment. This equipment should be installed and operated with minimum distance 20cm between the radiator & your body.

ISED RSS warning

This device complies with Innovation, Science and Economic Development Canada licence-exempt RSS standard (s). Operation is subject to the following two conditions: (1) this device may not cause interference, and (2) this device must accept any interference, including interference that may cause undesired operation of the device.

La ...onjunc arail est conforme aux CNR d'innovation, la science et le développement économique Canada licables aux arails radio exempts de licence.

L'exploitation est autorisée aux deux conditions suivantes:
(1) l'arail ne doit pas produire de brouillage, et
(2) l'utilisateur de l'appareil doit accepter tout brouillage radioélectrique subi, ...onj si le brouillage est susceptible d'en compromettre le fonctionnement.

Any changes or modifications not expressly approved by the party responsible for compliance could void the user's authority to operate the equipment.

Tous les changements ou modifications non expressément approuvée par le responsable de la conformité pourrait vider l'utilisateur est habilité à exploiter l'équipement.

ISED Radiation Exposure Statement:

This equipment complies with ISED RF radiation exposure limits set forth for an uncontrolled environment. This transmitter must not be co-located or operating in conjunction with any other antenna or transmitter. This equipment should be installed and operated with minimum distance 20cm between the radiator & your body. Cet appareil est

Cet équipement est conforme avec ISED les limites d'exposition aux rayonnements définies pour un contrôlé environnement.

Cet émetteur ne doit pas être co-localisés ou fonctionner en conjonction avec une autre antenne ou émetteur. Cet équipement doit être installé et utilisé avec une distance minimale de 20 cm entre le radiateur et votre corps.

