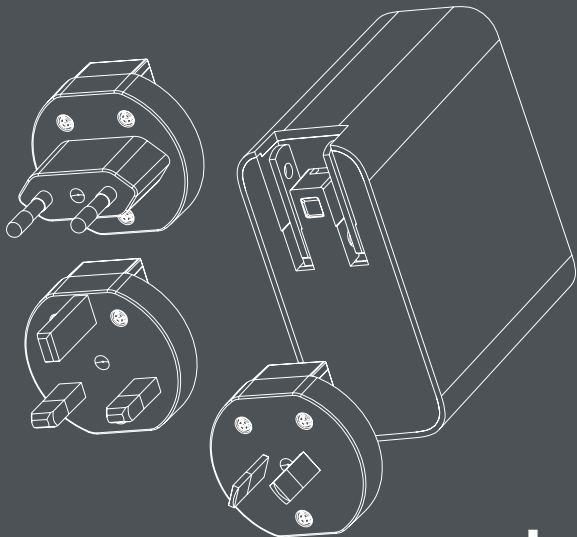


TA45 QC3.0 | 45W MAX POWER Universal Travel Plug



VAA-700-TA45

veho®

EC Declaration of Conformity

Hereby, Veho UK LTD declares that the product (VAA-700-TA45) is in compliance with EC directives. The full text of the EU Declaration of Conformity is available at <https://veho-world.com/compliance/>



PROP 65: For more information on PROP 65 & disclaimer visit veho-world.com/prop65

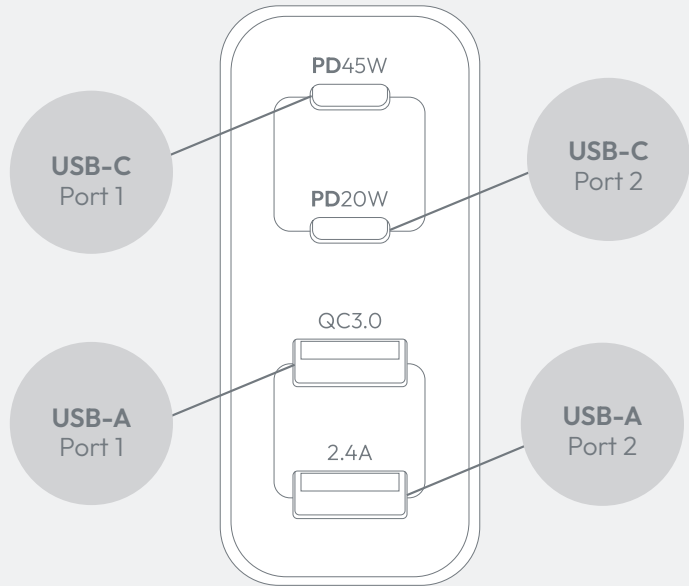


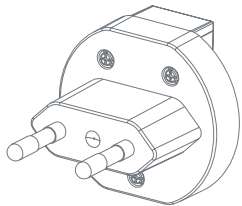
This symbol, affixed to the product or its packaging, indicates that the product must not be processed as household waste. This product should be correctly disposed of according to your local guidelines for electrical and battery operated products. Correct disposal of the battery will avoid potential harm to the environment and human health. For further information regarding the recycling of this product, please contact your local waste recycling centre.



Multi-lingual manual download
veho-world.com/downloads

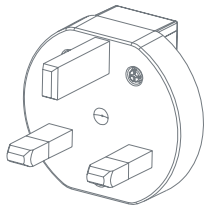
Input	AC100-240V 50/60Hz 1.5A Max
USB-C (Port 1) output	5V/3A, 9V/3A, 12V/3A, 15V/3A, 20V/2.25A, 45W Max
USB-C (Port 2) output	5V/3A, 9V/2.22A, 12V/1.67A, 20W Max
USB-A (Port 1) output	5V/3A, 9V/2.A, 12V/1.5A, 18W Max
USB-A (Port 2) output	5V/2.4A, 12W Max
USB-C (Port 1+2) output	20W + 25W, 45W Max
USB-C (Port 1) + USB-A (Port 1) output	5V/3A, 15W Max
USB-C (Port 1) + USB-A (Port 2) output	5V/3A, 15W Max
USB-C (Port 1) + USB-A (Port 1+2) output	5V/3A, 15W Max
USB-C (Port 2) + USB-A (Port 1) output	5V/3A, 15W Max
USB-C (Port 2) + USB-A (Port 2) output	5V/3A, 15W Max
USB-C (Port 2) + USB-A (Port 1+2) output	5V/3A, 15W Max
USB-A (Port 1) + USB-A (Port 2) output	5V/2.4A, 12W Max
USB-C (Port 1+2) + USB-A (Port 1+2) output	5V/3A, 15W Max





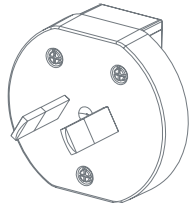
EU PLUG

Germany, Denmark, France, Netherlands, Spain, Belgium, Poland, Portugal, Austria, Greece, Luxembourg, Monaco, Bulgaria, Iceland, Ukraine, Lithuania, Romania, Finland, Norway, Sweden, Czechoslovakia, Croatia, Slovakia, Slovenia, Faroe Islands, Bosnia, Russia, Armenia, Kazakhstan, Iran, Syria, Kuwait, Vietnam, Myanmar, Cambodia, Morocco, Angola, Congo, Cameroon, Rwanda, Madagascar, Guadeloupe, Uruguay, Paraguay, Bolivia



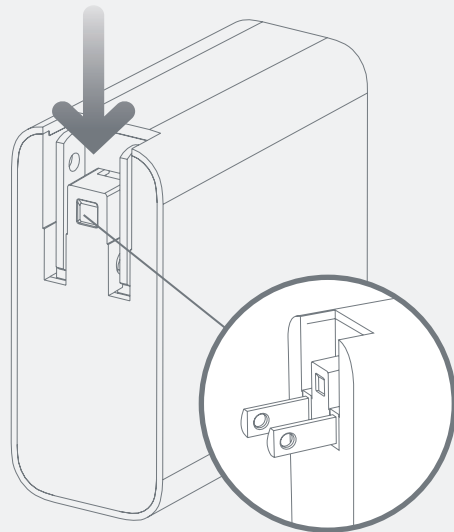
UK PLUG

UK, Ireland, Hong Kong, Malaysia, Singapore, Brunei, India, Sri Lanka, Maldives, United Arab Emirates, Saudi Arabia, Yemen, Cyprus



AUS PLUG

Australia, China, Argentina, Papua New Guinea, Samoa and Suriname, New Zealand



US PLUG

USA, Canada, Japan, Philippines, Brazil, Thailand, Taiwan

PLUG TYPE COMPATIBILITY



Type A

American Samoa
Anguilla
Antigua and Barbuda
Aruba
Bahamas
Barbados
Belize
Bermuda
Bolivia
British Virgin Islands
Cambodia
Canada
Cayman
China
Colombia
Costa Rica
Cuba
Dominican Republic

Ecuador
El Salvador
Guam
Guatemala
Guyana
Haiti
Honduras
Jamaica
Japan
North Korea
Laos
Lebanon
Liberia
Malaysia
Maldives
Mexico
Micronesia, Federated States
Montserrat
Netherlands Antilles
Nicaragua
Niger
Palau

Panama
Peru
Philippines
Puerto Rico
Saint Kitts and Nevis
Saint Vincent and the Grenadines
Taiwan
Thailand
Trinidad and Tobago
Turks and Caicos Islands
United States of America
United States Virgin Islands
Venezuela
Vietnam
Yemen



Type C

Afghanistan
Albania
Andorra
Angola
Argentina
Austria
Azerbaijan
Bangladesh
Belarus
Belgium
Benin
Bhutan
Bolivia
Bosnia and Herzegovina
Brazil
Bulgaria
Burkina Faso

Burundi
Cambodia
Cameroon
Cape Verde
Central African Republic
Chad
Chile
China
Comoros
Congo
Cote d'Ivoire
Croatia
Czech Republic
Denmark
Djibouti
Egypt
Equatorial Guinea
Eritrea
Estonia
Ethiopia
Faroe Islands
Finland

France
French Guiana
Gabon
Georgia
Germany
Gibraltar
Greece
Greenland
Guadeloupe
Guinea
Guinea Bissau
Hungary
Iceland
India
Indonesia
Iran
Iraq
Isle of Man
Israel
Italy
Jordan
Kazakhstan
North Korea

South Korea
Kuwait
Kyrgyzstan
Laos
Latvia
Lebanon
Liberia
Libya
Liechtenstein
Lithuania
Luxembourg
Macedonia
Madagascar
Malaysia
Maldives
Mali
Martinique
Mauritania
Mauritius
Moldova
Monaco
Mongolia
Montenegro
Morocco
Mozambique
Myanmar
Nepal

Netherlands
Netherlands Antilles
New Caledonia
Niger
Norway
Oman
Pakistan
Paraguay
Peru
Philippines
Poland
Portugal
Romania
Russia
Rwanda
Saint Martin
Saint Vincent and the
Grenadines
San Marino
Sao Tome and Principe
Senegal
Serbia
Singapore
Slovakia
Slovenia
Somalia
South Africa

Spain
Sudan
Suriname
Sweden
Switzerland
Syrian Arab Republic
Tajikistan
Thailand
Timor-Leste
Togo
Tunisia
Turkey
Turkmenistan
Ukraine
United Arab Emirates
Uruguay
Uzbekistan
Vanuatu
Vietnam
Zambia



Type G

Bahrain
Bangladesh
Belize
Bhutan
Botswana
Brunei Darussalam
Cambodia
Cyprus
Dominica
Falkland Islands
Gambia
Ghana
Gibraltar
Grenada
Guyana
Hong Kong
Iraq
Ireland
Isle of Man
Jordan
Kenya
Kuwait

Lebanon
Macau
Malawi
Malaysia
Maldives
Malta
Mauritius
Myanmar
Nigeria
Oman
Pakistan
Qatar
Saint Kitts and Nevis
Saint Lucia
Saint Vincent/Grenadines
Saudi Arabia
Seychelles
Sierra Leone
Singapore
Solomon Islands
Sri Lanka
Tanzania
Uganda
United Arab Emirates
United Kingdom
Vanuatu
Yemen

Zambia
Zimbabwe



Type I

Argentina
Australia
China
Cook Islands
Fiji
Kiribati
Nauru
New Zealand
Papua New Guinea
Saint Vincent/Grenadines
Samoa
Solomon Islands
Tajikistan
Timor-Leste
Tonga
Tuvalu
Uruguay
Uzbekistan
Vanuatu

WARNING!

- Do not short-circuit, disassemble or expose the plug to high temperatures.
- Unplug from the power socket whilst not in use
- Do not expose the plug to rain or damp conditions.
- Do not leave the plug where a child could reach it.
- Do not use the plug with electronic devices that exceed the specifications, this may cause damage and void the warranty.
- When in use the plug will become warm, this is normal.

ATTENTION!

- Ne pas court-circuiter, démonter ou exposer la fiche à des températures élevées.
- Débranchez de la prise de courant lorsque vous ne vous en servez pas
- N'exposez pas la fiche à la pluie ou à l'humidité.
- Ne laissez pas la prise à un endroit où un enfant pourrait l'atteindre.
- N'utilisez pas la prise avec des appareils électroniques qui dépassent les spécifications, cela peut causer des dommages et annuler la garantie.
- Lors de l'utilisation, la fiche devient chaude, c'est normal.

¡ATENCIÓN!

- No cortocircuite, desmonte ni exponga el enchufe a altas temperaturas.
- Desenchufe de la toma de corriente mientras no esté en uso
- No exponga el enchufe a la lluvia ni a la humedad.
- No deje el enchufe donde un niño pueda alcanzarlo.
- No utilice el enchufe con dispositivos electrónicos que excedan las especificaciones, esto puede causar daños y anular la garantía.
- Cuando esté en uso, el enchufe se calentará, esto es normal.

ATTENZIONE!

- Non cortocircuitare, smontare o esporre la spina a temperature elevate.
- Scollegare dalla presa di corrente quando non in uso
- Non esporre la spina alla pioggia o all'umidità.
- Non lasciare la spina dove un bambino potrebbe raggiungerla.
- Non utilizzare la spina con dispositivi elettronici che superano le specifiche, ciò potrebbe causare danni e invalidare la garanzia.
- Durante l'uso la spina si scalda, questo è normale.

AANDACHT!

- Sluit de stekker niet kort, haal hem niet uit elkaar en stel hem niet bloot aan hoge temperaturen.
- Haal de stekker uit het stopcontact als u hem niet gebruikt
- Stel de stekker niet bloot aan regen of vochtige omstandigheden.
- Laat de stekker niet liggen waar een kind erbij kan.
- Gebruik de stekker niet met elektronische apparaten die de specificaties overschrijden, dit kan schade veroorzaken en de garantie ongeldig maken.
- Tijdens gebruik wordt de stekker warm, dit is normaal.

ACHTUNG!

- Schließen Sie den Stecker nicht kurz, zerlegen Sie ihn nicht und setzen Sie ihn keinen hohen Temperaturen aus.
- Ziehen Sie bei Nichtgebrauch den Netzstecker
- Setzen Sie den Stecker weder Regen noch Feuchtigkeit aus.
- Lassen Sie den Stecker nicht dort liegen, wo ein Kind ihn erreichen kann.
- Verwenden Sie den Stecker nicht mit elektronischen Geräten, die die Spezifikationen überschreiten. Dies kann zu Schäden führen und zum Erlöschen der Garantie führen.

- Während des Gebrauchs wird der Stecker warm, das ist normal.

FARE!

- Undlad at kortslutte, skille ad eller udsætte stikket for høje temperaturer.
- Tag stikket ud af stikkontakten, mens den ikke er i brug
- Udsæt ikke stikket for regn eller fugt.
- Efterlad ikke stikket, hvor et barn kan nå det.
- Brug ikke stikket med elektroniske enheder, der overstiger specifikationerne, dette kan forårsage skader og ugyldiggøre garantien.
- Når stikket er i brug, bliver det varmt, dette er normalt.

PERIGO!

- Não curto-circuite, desmonte ou exponha o plugue a altas temperaturas.
- Desconecte da tomada enquanto não estiver em uso
- Não exponha a ficha à chuva ou humidade.
- Não deixe a ficha ao alcance de uma criança.
- Não utilize o plugue com dispositivos eletrônicos que excedam as especificações, pois isso pode causar danos e invalidar a garantia.
- Durante o uso, o plugue esquenta, isso é normal.

危険!

- 请勿短路、拆卸插头或将插头暴露在高温下。
- 不使用时从电源插座上拔下插头
- 请勿将插头暴露在雨中或潮湿的环境中。
- 请勿将插头放在儿童可以触及的地方。
- 请勿将插头与超出规格的电子设备一起使用，这可能会导致损坏并使保修失效。
- 使用时插头会变热，这是正常现象。

危険!

- プラグをショートさせたり、分解したり、高温にさらしたりしないでください。
- 使用しないときは電源プラグをコンセントから抜いてください
- プラグを雨や湿気の多い場所にさらさないでください。
- プラグをお子様の手の届くところに放置しないでください。
- 仕様を超える電子機器ではプラグを使用しないでください。損傷の原因となり、保証が無効になる可能性があります。
- 使用中、プラグが温かくなりますが、これは異常ではありません。



Support

For product support, please visit our Tech Support page at:

Pour l'assistance produit, veuillez visiter notre page d'assistance technique à l'adresse :

Para soporte del producto, visite nuestra página de soporte técnico en:

Per il supporto del prodotto, visitare la nostra pagina di supporto tecnico all'indirizzo:

Bezoek voor productondersteuning onze technische ondersteuningpagina op:

Für Produktsupport besuchen Sie bitte unsere Tech-Support-Seite unter:

For produktsupport besøg venligst vores tekniske supportside på:

Para obter suporte ao produto, visite nossa página de suporte técnico em:

如需产品支持，请访问我们的技术支持页面：

製品サポートについては、次のテクニカル サポート ページをご覧ください。

veho-world.com/product-support

veho[®]

Veho Global Group, PO Box 436, Southampton, SO30 9DH, UK
Veho Europe, 25 Place de la Madeleine, 75008 Paris